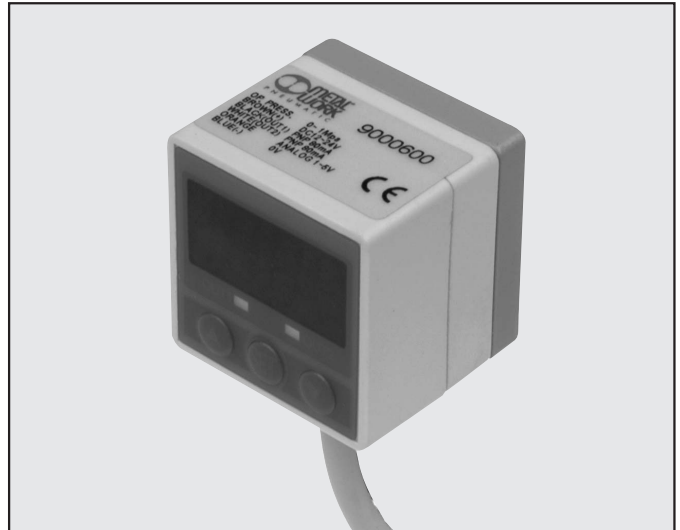
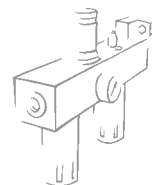


# PRESSOSTATO DIGITAL

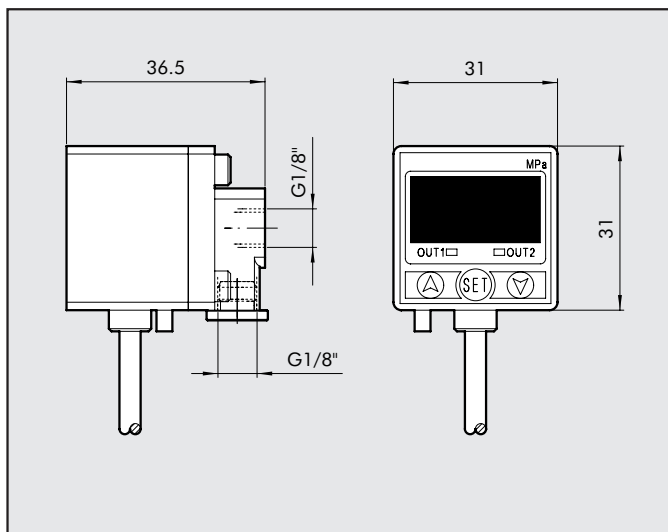
O pressostato digital é usado para transmitir sinais elétricos referentes a entradas de pressão de ar comprimido e/ou gás inerte e também para a leitura instantânea da pressão no display. A transmissão do sinal é feita por dois valores de pressão setados (digitados) e outro com sinal analógico de tensão (voltagem). A visualização é feita nitidamente no display de LEDs. Pode-se entrar com diversos valores, parâmetro, a histeresi é regulável e a unidade de medida da pressão pode ser alterada. Há duas entradas de pressão para o ar comprimido, uma na parte traseira e outra na parte inferior. O pressostato é fornecido com um bujão roscado para conexão com entrada inferior, basta desroscar o bujão e colocá-lo na entrada traseira. Dispõe de acessórios para fixação plana, em painel ou parede.



DADOS TÉCNICOS		
Faixa de pressão de trabalho	bar	0 ÷ 10
	Mpa	0 ÷ 1
Pressão máxima admitida	bar	15
	Mpa	1.5
Resolução legível	bar	0.01
	Mpa	0.001
	kg/cm <sup>2</sup>	0.01
	Psi	0.1
Tensão de alimentação	VCC	12 ÷ 24 ±10%, max ripple 10%
Consumo de corrente	mA	≤ 55
Saídas digitais		2 tipo PNP, com corrente máxima 80 mA, tensão máxima 30 VCC; tensão residual ≤ 1V (a 80 mA)
Repetibilidade das saídas digitais		≤ ±0,2 % full do fundo da escala ±2 dígitos
Histeresi		Regulável ou fixa para uma faixa de pressão fixa com 3 dígitos
Tempo de reposta	ms	≤ 2.5
Supressor de interferências selecionável		24 ms, 192 ms, 768 ms
Proteção contra curto circuitos na saída		sim
Display tipo LED de 7 segmentos		display de 3 1/2 dígitos (atualização de imagens 5 vezes/ s)
Precisão de visualização		±2% full scale ±1 digit, ambient temperature 25° ±3°C
Indicadores		LED verde (saída 1), LED vermelho (saída 2)
Saída analógica		1-5 V ±2.5 % Linearity ≤ 1% full scale
Característica térmica		≤ ±2% fundo de escala da pressão de calibragem (à 25°C), na faixa de temperatura 0 - 50°C
Entrada do ar comprimido		Dois 1/8"
Cabo elétrico		2 m, com 5 vias de 0.15 mm <sup>2</sup> , resistente ao óleo
Peso	g	135, incluso 2m de cabo
CONDIÇÕES AMBIENTAIS		
Fluidos		Ar filtrado e não lubrificado, gases inertes, não corrosivos e não explosivos
Grau de proteção		IP 40
Temperatura ambiente	°C	0 ÷ 50
Temperatura de estocagem	°C	-20 to +60, sem condensado ou gelo
Humidade ambiental		35 ÷ 85% de umidade relativa, sem condensado
Tensão de isolamento		1000 VCA por 1 minuto entre a caixa e o cabo
Resistência de isolamento		50 M Ohm mínimo (a 500 VCC entre a caixa e o cabo)
Vibração admissível		amplitude 1.5 mm com escaneamento a cada minuto de 10 a 55 Hz a 10 Hz, por 2h em cada direção x, y e z
Impacto		980 m/s <sup>2</sup> (100 g), 3 vezes em cada direção x, y e z

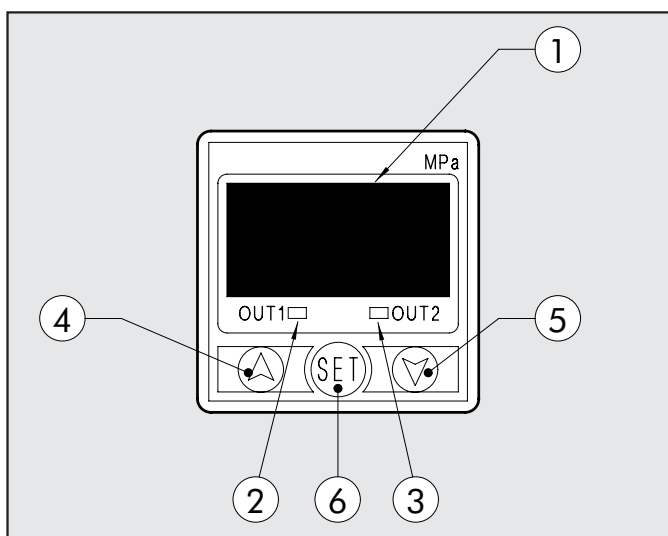


## DIMENSÕES



Código	Descrição
9000600	PRESSOSTATO DIGITAL

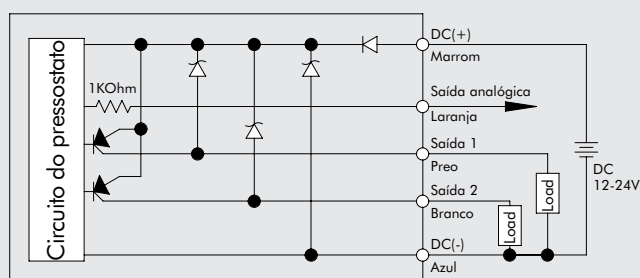
## INTERFACE DO USUÁRIO



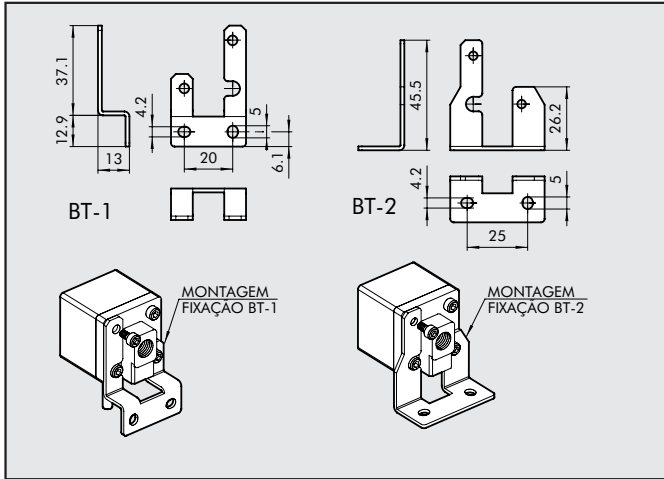
- ① Display de 3 1/2 dígitos: visualização dos dados de pressão e todos os valores setados (digitados) e código de erro
- ② Saída digital 1: LED verde
- ③ Saída digital 2: LED vermelho
- ④ Botão: modifica o valor do parâmetro selecionado
- ⑤ Botão: modifica o valor do parâmetro selecionado
- ⑥ Botão de setagem: seleciona o parâmetro que se quer modificar

## CIRCUITO ELETRÔNICO

### saída PNP



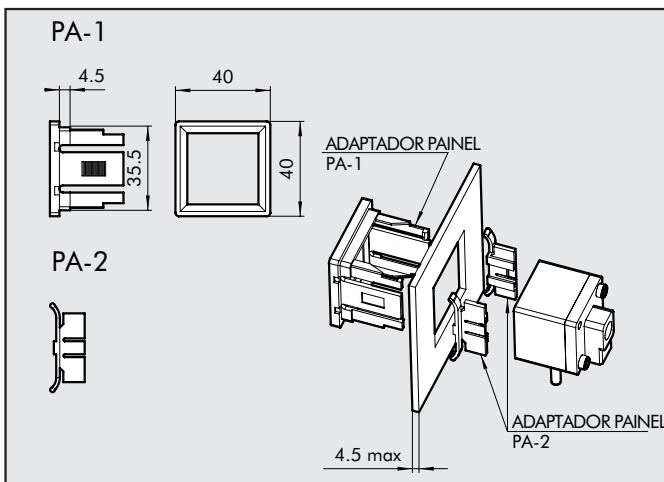
## KIT DE FIXAÇÃO



Código	Descrição
9000601	Kit de suportes de fixação

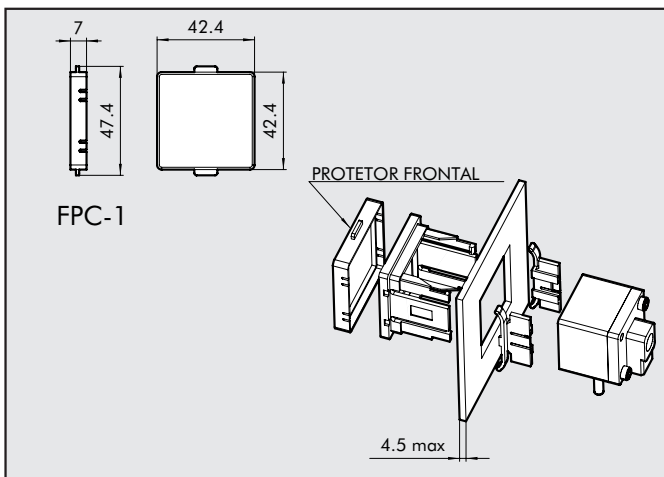
NOTA: Cada kit contém um suporte para fixação traseira e um para fixação por baixo.

## KIT DE FIXAÇÃO PAINEL



Código	Descrição
9000602	Kit de fixação para painel

## KIT DE FIXAÇÃO PAINEL COM PROTETOR FRONTAL



Código	Descrição
9000603	Kit de fixação painel com protetor frontal