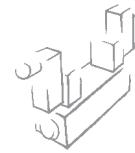
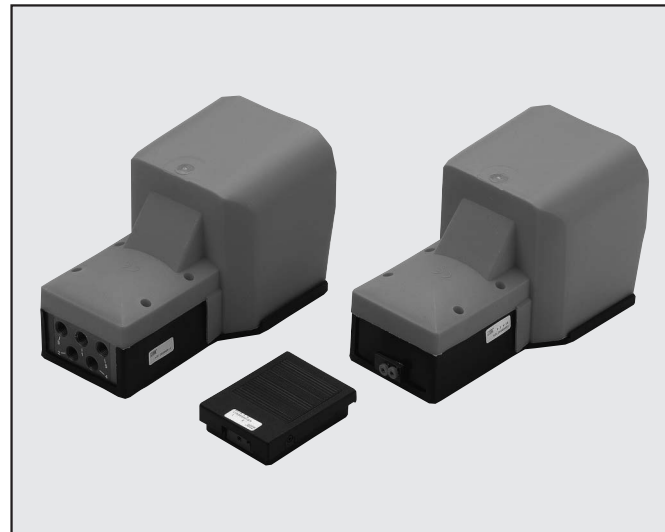


VÁLVULAS SÉRIE PEV OPERADA POR PEDAL



As válvulas série PEV com pedal estão disponíveis em grande variedade:

- 5/2 1/4" monoestável e biestável com pedal protegido
- 3/2 M5 monoestável, pedal não protegido
- 3/2 Ø 4 monoestável, pedal não protegido
- 3/2 M5 em configuração monoestável e biestável com pedal protegido
- 3/2 Ø 4 em configuração monoestável e biestável com pedal protegido



2

DADOS TÉCNICOS

Conexão para válvula	Ø 4	M5	1/4"
Fluido	Ar filtrado sem lubrificação; lubrificação, se usada, deve ser contínua.		
Tipo	Mono / Biestável protegido	Monoestável não protegido	Mono / Biestável protegido
	Monoestável não protegido	Mono / Biestável protegido	-
Pressão operacional	2.5 ÷ 10 bar - 0.25 ÷ 1 MPa - 36 ÷ 145 psi		
Variação da temperatura operacional	-10°C + 60°C		
Diâmetro operacional	2.5 mm	2.5 mm	7.5 mm
Condutância C	16.5 NI/min · bar	16.5 NI/min · bar	264.26 NI/min · bar
Relação crítica b	0.03 bar/bar	0.03 bar/bar	0.32 bar/bar
Vazão 6.3 bar P 0.5 bar	60 NI/min	60 NI/min	640 NI/min
Vazão a 6.3 bar P 1 bar	95 NI/min	95 NI/min	840 NI/min

GRAFICO DE VAZÃO PARA 1/4"

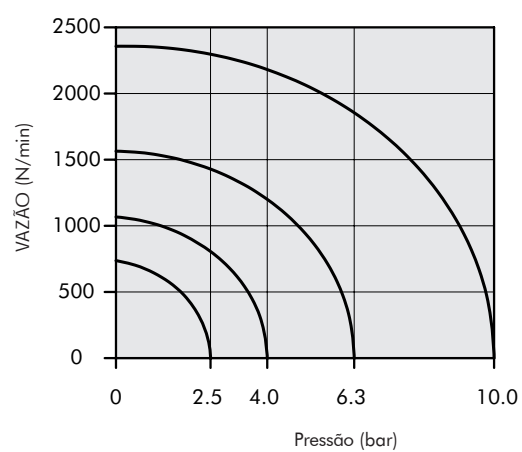
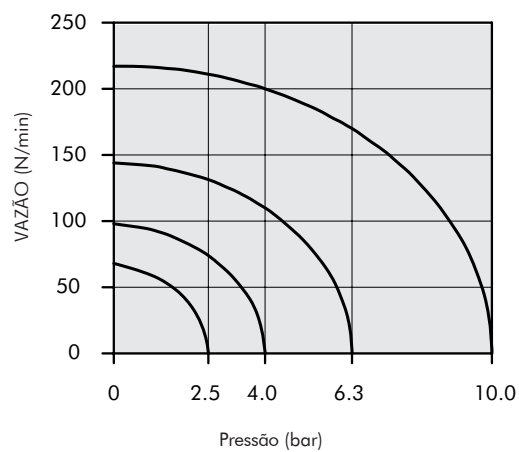
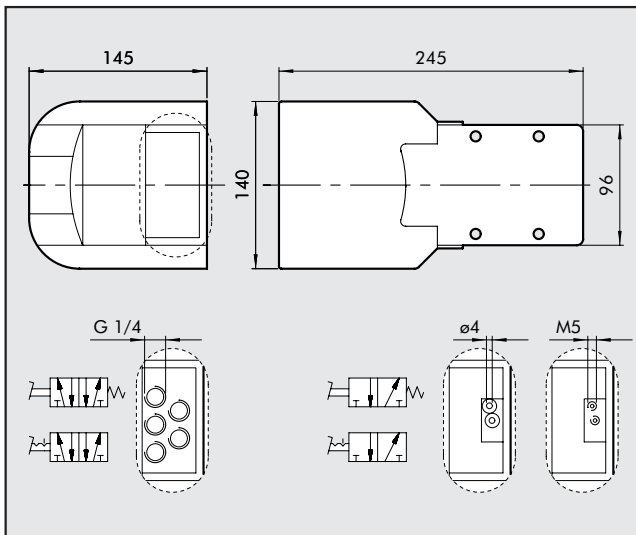


GRAFICO DE VAZÃO PARA M5/Ø 4 mm

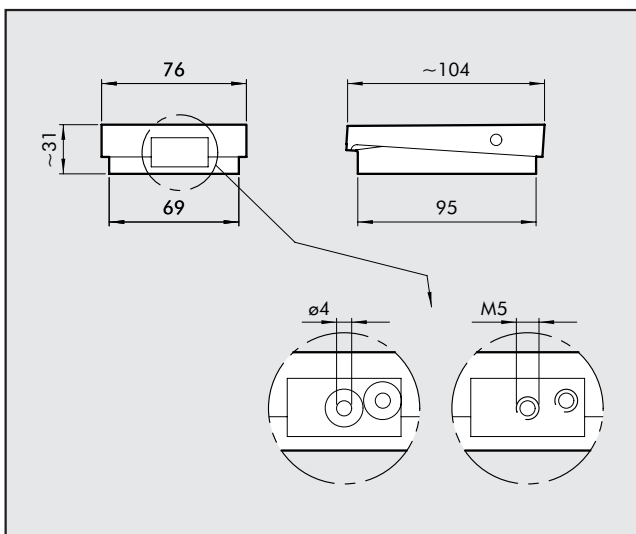


PEDAL PROTEGIDO COM VÁLVULAS 5/2 1/4" – 3/2 M5 – 3/2 Ø 4



Símbolo	Descrição	Abrev.	Código	Peso [g]
	5/2 - 1/4" monoestável, protegido	PEV 35 PES PR	W312000001	1027
	5/2 - 1/4" biestável, protegido	PEV 35 PEB PR	W312000011	1035
	3/2 M5 monoestável, protegido	PEV 03 PES PR	W3120000301	883
	3/2 Ø 4 monoestável, protegido	PEV F3 PES PR	W3120000321	887
	3/2 M5 biestável, protegido	PEV 03 PEB PR	W3120000331	890
	3/2 Ø 4 biestável, protegido	PEV F3 PEB PR	W3120000311	914

PEDAL NÃO-PROTEGIDO COM VÁLVULAS 3/2 M5 – 3/2 Ø 4



Símbolo	Descrição	Abrev.	Código	Peso [g]
	3/2 - M5 monoestável, não-protegido	PEV 03 PES WP	W3120000411	188
	3/2 Ø 4 monoestável, não-protegido	PEV F3 PES WP	W3120000401	192

CHAVE DE CÓDIGOS

P	E	V	F	3	P	E	C	W	P		
FAMÍLIA		DIMENSÕES		FUNÇÃO		ACIONAMENTO 14		RETORNO 12		DETALHES ADICIONAIS	
PEV	válvula com pedal	3	1/4	3	3/2	PE	operado por pedal	S	mola mecânica	WP	não protegido
		0	M5	5	5/2			C	bolqueio mecânico	PR	protegido
		F	Ø 4					B	biestável		