

## AV210



### Válvulas de 2/2 vias externamente operadas com base angular

- ◆ Para aplicação industrial
- ◆ Bronze duro ou aço inoxidável
- ◆ Pressão diferencial: até 16 bar
- ◆ Conexões de G $\frac{3}{8}$ " a G2"
- ◆ Temperatura: até 180°C
- ◆ Versão com pistão de Ø40mm a 110mm
- ◆ Versão para fechar com fluxo
- ◆ Versão para fechar contra o fluxo
- ◆ Recomendado para evitar golpe de ariete

#### Dados técnicos

**Projeto:** Operada por pistão; base angular

**Temperatura ambiente:** -30°C a +60°C

**Temperatura:** -30°C a +180°C

**Viscosidade:** Máx. 600cSt

**Materiais:** Corpo da válvula: Bronze duro, Aço inoxidável. Interno: Versão de bronze duro: Bronze/Aço inoxidável Vedações: PTFE

Pedido - Versão **normalmente fechada**, fechamento **contra** a direção do fluxo, versão em bronze duro:

Conexão Iso 228/1	DN	K <sub>v</sub> [ m <sup>3</sup> /h ]	Diâmetro Pistão [mm]	Pressão diferencial máx. [ bar ]	Pressão de Controle		Código		
					mín. [bar]	máx. [bar]	designação do tipo		Código N°
							tipo principal	especificação	
G $\frac{3}{8}$	15	4.5	40	0 to 16	4.2	10	AV210A15G	G38T NC000	042N4400
G $\frac{3}{8}$	15	4.9	50	0 to 16	4	10	AV210B15G	G38T NC000	042N4401
G $\frac{1}{2}$	15	5.3	40	0 to 16	4.2	10	AV210A15G	G12T NC000	042N4402
G $\frac{1}{2}$	15	5.7	50	0 to 16	4	10	AV210B15G	G12T NC000	042N4403
G $\frac{3}{4}$	20	10	50	0 to 10	4	10	AV210B20G	G34T NC000	042N4404
G $\frac{3}{4}$	20	10	63	0 to 16	4	10	AV210C20G	G34T NC000	042N4405
G1	25	20	63	0 to 11	4	10	AV210C25G	G 1T NC000	042N4406
G1	25	20	90	0 to 16	4	10	AV210D25G	G 1T NC000	042N4407
G1 $\frac{1}{4}$	32	29	90	0 to 14	4	10	AV210C32G	G114T NC000	042N4408
G1 $\frac{1}{2}$	40	46	90	0 to 11	4	10	AV210D40G	G112T NC000	042N4409
G1 $\frac{1}{2}$	40	47	110	0 to 16	4	10	AV210E40G	G112T NC000	042N4410
G2	50	67	110	0 to 10	4	10	AV210E50G	G 2T NC000	042N4411

Pedido - Versão **normalmente fechada**, fechamento **contra** o fluxo, versão de aço inoxidável:

Conexão Iso 228/1	DN	K <sub>v</sub> [ m <sup>3</sup> /h ]	Diâmetro Pistão [mm]	Pressão diferencial máx. [ bar ]	Pressão de Controle		Código		
					mín. [bar]	máx. [bar]	designação do tipo		Código N°
							tipo principal	especificação	
G $\frac{3}{8}$	15	4.9	50	0 to 16	4	10	AV210B15SS	G38T NC000	042N4450
G $\frac{1}{2}$	15	5.7	50	0 to 16	4	10	AV210B15SS	G12T NC000	042N4451
G $\frac{3}{4}$	20	10	50	0 to 10	4	10	AV210B20SS	G34T NC000	042N4452
G $\frac{3}{4}$	20	10	63	0 to 16	4	10	AV210C20SS	G34T NC000	042N4453
G1	25	20	63	0 to 11	4	10	AV210C25SS	G 1T NC000	042N4454
G1	25	20	90	0 to 16	4	10	AV210D25SS	G 1T NC000	042N4455
G1 $\frac{1}{4}$	32	29	63	0 to 14	4	10	AV210C32SS	G114T NC000	042N4456
G1 $\frac{1}{2}$	40	46	90	0 to 11	4	10	AV210D40SS	G112T NC000	042N4457
G1 $\frac{1}{2}$	40	47	110	0 to 16	4	10	AV210E40SS	G112T NC000	042N4458
G2	50	67	110	0 to 10	4	10	AV210E50SS	G 2T NC000	042N4459

## AV210

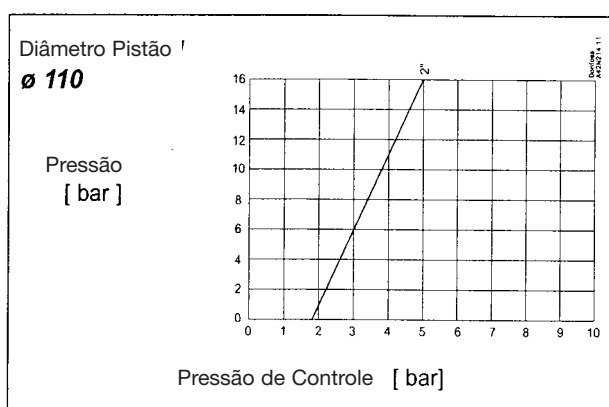
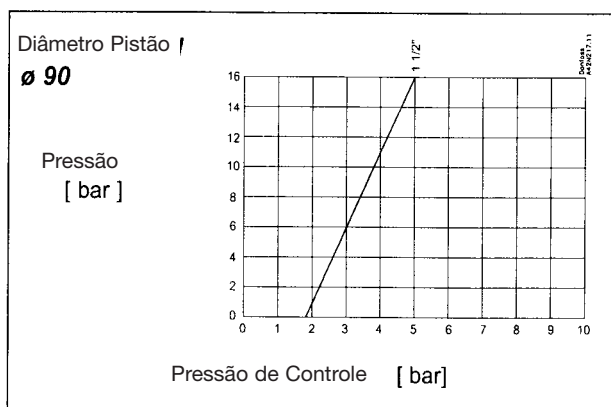
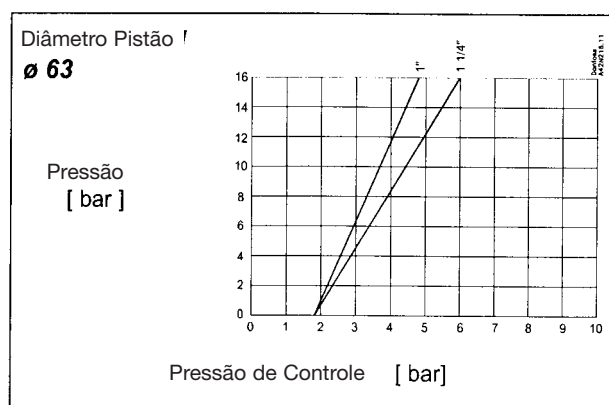
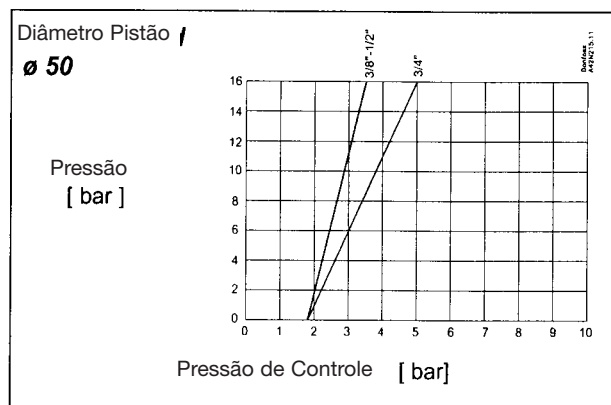
Pedido - Versão **normalmente aberta**, fechamento **contra** a direção do fluxo, versão em bronze duro:

Conexão Iso 228/1	DN	K <sub>v</sub> [ m <sup>3</sup> /h ]	Diâmetro Pistão [mm]	Pressão diferencial máx. [ bar ]	Pressão Controle		Código		
					mín. [bar]	máx. [bar]	designação do tipo		Código Nº
							tipo principal	especificação	
G $\frac{3}{8}$	15	4.9	50	VEJA DIAGRAMA ABAIXO	4	10	AV210B15G	G38T NO000	042N4430
G $\frac{1}{2}$	15	5.7	50	VEJA DIAGRAMA ABAIXO	4	10	AV210B15G	G12T NO000	042N4431
G $\frac{3}{4}$	20	10	50	VEJA DIAGRAMA ABAIXO	4	10	AV210B20G	G34T NO000	042N4432
G1	25	20	63	VEJA DIAGRAMA ABAIXO	4	10	AV210C25G	G 1T NO000	042N4433
G1 $\frac{1}{4}$	32	29	63	VEJA DIAGRAMA ABAIXO	4	10	AV210C32G	G114T NO000	042N4434
G1 $\frac{1}{2}$	40	46	90	VEJA DIAGRAMA ABAIXO	4	10	AV210D40G	G112T NO000	042N4435
G2	50	67	110	VEJA DIAGRAMA ABAIXO	4	10	AV210E50G	G 2T NO000	042N4436

Pedido - Versão **normalmente aberta**, fechamento **contra** a direção do fluxo, versão em aço inox:

Conexão Iso 228/1	DN	K <sub>v</sub> [ m <sup>3</sup> /h ]	Diâmetro Pistão [mm]	Pressão diferencial máx. [ bar ]	Pressão Controle		Código		
					mín. [bar]	máx. [bar]	designação do tipo		Código Nº
							tipo principal	especificação	
G $\frac{3}{8}$	15	4.9	50	VEJA DIAGRAMA ABAIXO	4	10	AV210B15SS	G38T NO000	042N4480
G $\frac{1}{2}$	15	5.7	50	VEJA DIAGRAMA ABAIXO	4	10	AV210B15SS	G12T NO000	042N4481
G $\frac{3}{4}$	20	10	50	VEJA DIAGRAMA ABAIXO	4	10	AV210B20SS	G34T NO000	042N4482
G1	25	20	63	VEJA DIAGRAMA ABAIXO	4	10	AV210C25SS	G 1T NO000	042N4483
G1 $\frac{1}{4}$	32	29	63	VEJA DIAGRAMA ABAIXO	4	10	AV210C32SS	G114T NO000	042N4484
G1 $\frac{1}{2}$	40	46	90	VEJA DIAGRAMA ABAIXO	4	10	AV210D40SS	G112T NO000	042N4485
G2	50	67	110	VEJA DIAGRAMA ABAIXO	4	10	AV210E50SS	G 2T NO000	042N4486

Diagrama NO

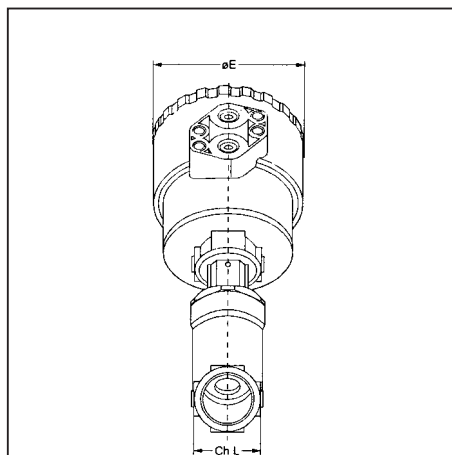


## AV210

Dimensões e peso

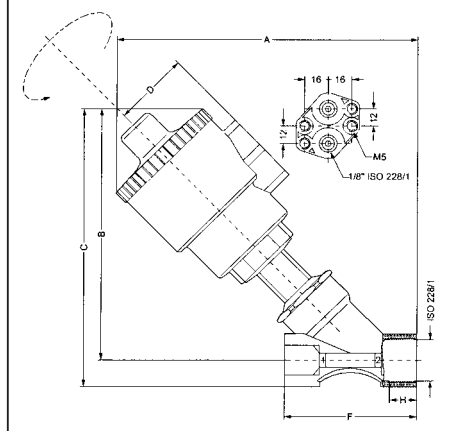
### Corpo da válvula em bronze

DN	Conexão ISO 228/1	diâmetro do pistão [mm]	A [mm]	B [mm]	C [mm]	D [mm]	øE [mm]	F [mm]	H [mm]	ch.L [mm]	peso Kg
15	G¾	40	144	121	134	35	61	65	12	27	1,1
15	G¾	50	163	140	153	44	70	65	12	27	1,1
15	G½	40	144	121	134	35	61	65	13	27	1
15	G½	50	163	140	153	44	70	65	13	27	1
20	G¾	50	173	147	163	44	70	75	14,3	27,5	1,2
20	G¾	63	191	165	181	50,5	84,4	75	14,3	27,5	1,2
25	G1	63	206	178	186	50,5	84,4	80	17,5	41	1,6
25	G1	80	246	216	236	66,2	116,4	80	17,5	41	1,7
32	G1½	90	255	220	245	66,2	116,4	110	19	50	3
40	G1½	90	270	235	264	66,2	116,4	120	18	58	3,4
40	G1½	110	308	271	300	77,4	140,6	120	18	58	4
50	G2	110	318	278	311	77,4	140,6	150	20	70	5,3



### Corpo da válvula em aço inox

DN	Conexão ISO 228/1	diâmetro do pistão [mm]	A [mm]	B [mm]	C [mm]	D [mm]	øE [mm]	F [mm]	H [mm]	ch.L [mm]	peso Kg
15	G¾	50	190	155	169	44	70	65	12	25	1,1
15	G¾	50	190	155	169	44	70	65	15	25	1
20	G¾	50	195	160	175	44	70	65	16,3	31	1,2
20	G¾	63	213	178	194,4	50,5	84,4	65	16,3	31	1,2
25	G1	63	219	182	202	50,5	84,4	105	19,5	38	1,6
25	G1	80	259	222	242	66,2	116,4	105	19,5	38	1,7
32	G1½	90	268	226	248	66,2	116,4	120	19	47	3
40	G1½	90	271	230	258	66,2	116,4	130	18	54	3,4
40	G1½	110	307	266	294	77,4	140,6	130	18	54	4
50	G2	110	321	278	310	77,4	140,6	150	20	66	5,3



### Códigos de reparo para válvula AV 210

Conexão	Diametro de pistão	Material	Código N°
	[mm]	material de vedação	
G¾	40	PTFE	042N4800
G¾	50	PTFE	042N4801
G½	40	PTFE	042N4802
G½	50	PTFE	042N4803
G¾	40	PTFE	042N4804
G1	50 - 63	PTFE	042N4805
G1	63	PTFE	042N4806
G1½	90	PTFE	042N4807
G1½	90 - 110	PTFE	042N4808
G2	110	PTFE	042N4809