

VÁLVULA DE RETENÇÃO EM LINHA Série VNR L

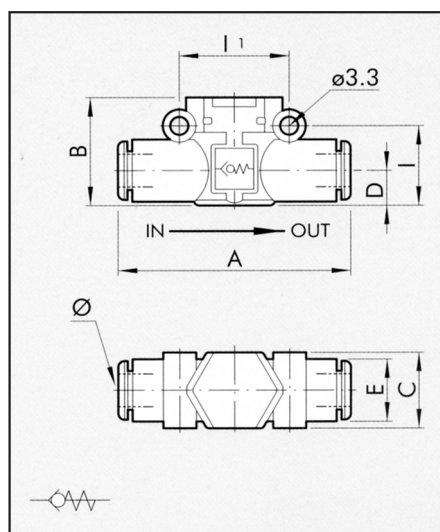


A válvula de retenção VNR L faz parte da família LINE ON LINE podendo ser ligada em série ou paralelo com qualquer produto.
De todas as válvulas de retenção é a única com furos para fixação lateral em superfícies planas.



DADOS TÉCNICOS		Ø 6	Ø 8
Pressão de alimentação	bar	0,5÷12	
	PSI	7,2÷ 174	
Temperatura de trabalho	°C	-20°C ÷ +60°C	
	°F	-4°F ÷ +140°F	
Vazão a 6.3 bar ΔP 1 bar	NI/min	320	480
Tubo compatível		Rilsan PA11 - Nylon 6 - Poliamida 12 - Poliuretano	
Fluido		Ar comprimido filtrado com ou sem lubrificação.	

VÁLVULA DE RETENÇÃO TUBO/TUBO	Código	Ref.	Ø	A	B	C	D	E	I	I1
-------------------------------	--------	------	---	---	---	---	---	---	---	----



9064016	VNR L 6-6	6	47	20	14.7	6.4	11.4	14.6	20
9064024	VNR L 8-8	8	55.5	25.5	18.7	9.1	13.8	18.7	24

4



Nota: Utilizar o adaptador rosca-tubo para as versões com rosca, ver pág. 4.1/06

4.2/07