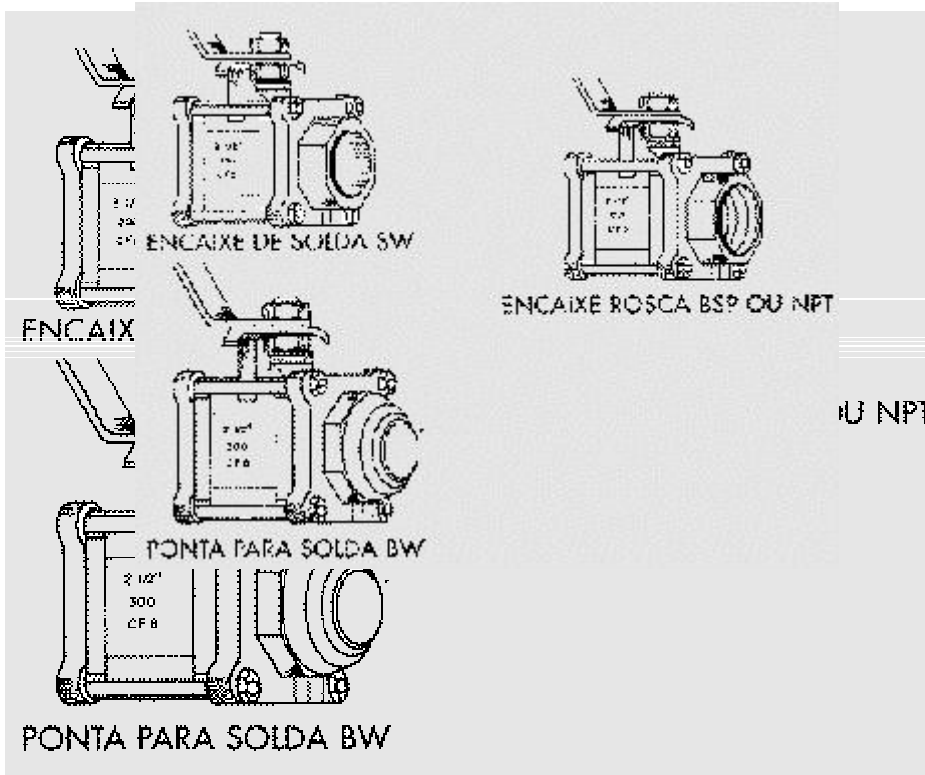


TRIPARTIDA

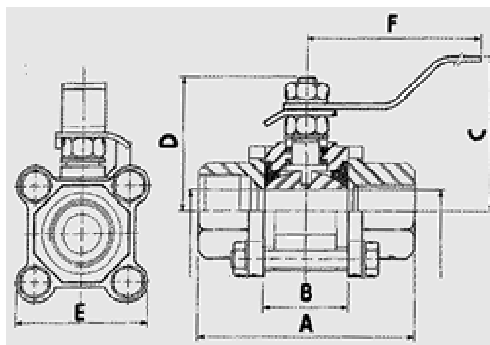


pol.	KV	Nm
3/8"	1,8	2,2
1/2"	2,0	2,2
3/4"	2,8	3,5
1"	7,7	5,4
1.1/4"	11,0	11,5
1.1/2"	19,7	16,3
2"	29,0	21,7
2.1/2"	48,0	29,0
3"	66,0	38

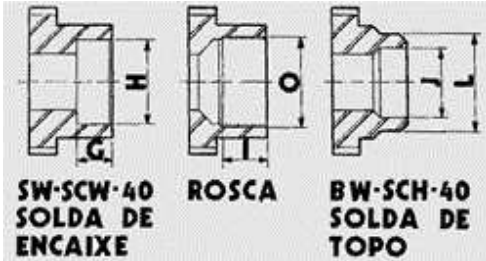
Kv = 1 Litro/seg a 1 bar

Torque = Água a bar 38°
C com Teflon puro

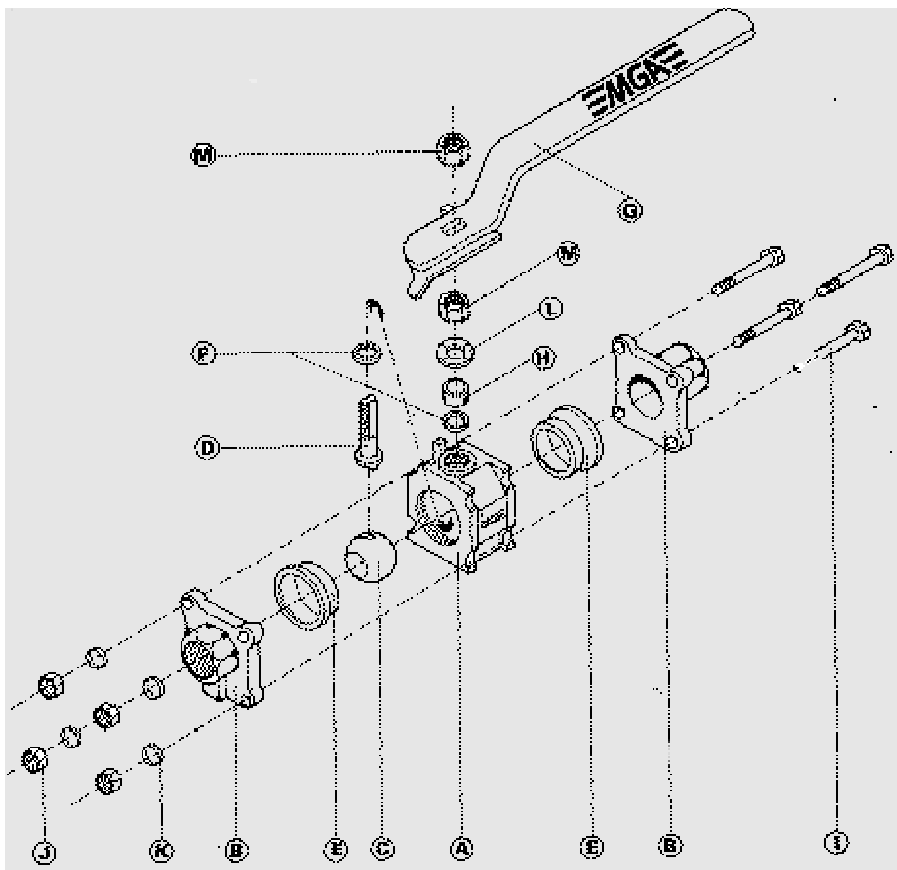
Obs.: Para Teflon reforçado com fibra de vidro acrescer ao torque 20%



Tripartida Passagem Reduzida															
Bitola	Passagem	A	B	C	D	E	F	G	H	I	I	J	L	Peso/Kg	
Pol.	DN									SW	BSPNPT	BW			
1/2"	15	11,1	66	21	42	38	43,5	125	9,5	21,8	17	17	15,8	21,8	0,55
3/4"	20	14,0	71,6	25	46	41	48	125	12,5	27,1	17	17	20,9	27,1	0,75
1"	25	20,4	88,6	31	81	56	57	156	12,5	33,8	23	23	26,4	33,8	1,24
1.1/4"	32	25,4	101	39	85	60	64	156	12,5	42,6	23	23	35	42,6	1,81
1.1/2"	40	31,7	111,7	45,7	110	72	73	170	12,5	48,7	28	28	41	48,7	2,43
2"	50	38,0	119,5	52,5	115	77	81,5	170	16	61	28	28	52,5	61	3,42
2.1/2"	65	50,8	138,8	63,8	125	86	94	256	16	73,8	28	28	62,7	73,8	6,03
3"	70	63,0	176,5	82,5	145	116	116	267	16	90,1	37	37	78,0	90,1	10,53



Tripartida Passagem Plena															
Bitola	Passagem	A	B	C	D	E	F	G	H	I	I	J	L	Peso/Kg	
Pol.	DN							SW	BSPNPT	BW					
1/4"	8	11,1	66	21	42	38	43,5	125	9,5	14	18	19	9,3	14	0,60
3/8"	10	11,1	66	21	42	38	43,5	125	9,5	17,6	18	19	12,3	17,6	0,60
1/2"	15	14,0	71,6	25	46	41	48	125	9,5	21,8	17	17	15,8	21,8	0,81
3/4"	20	20,4	88,6	31	81	56	57	156	12,5	27,1	17	23	20,9	27,1	1,25
1"	25	25,4	101	39	85	60	64	156	12,5	33,8	23	23	26,4	33,8	2,05
1.1/4"	32	31,7	111,7	45,7	110	72	73	170	12,5	42,6	23	28	35	42,6	2,40
1.1/2"	40	38,0	119,5	52,5	115	77	81,5	170	12,5	48,7	28	28	41	48,7	3,45
2"	50	50,8	138,8	63,8	125	86	94	256	16	61	28	28	52,5	61	6,60
2.1/2"	55	63,0	176,5	82,5	145	116	116	267	16	73,8	28	37	62,7	73,8	11,65



Pos	Denominação	Quant.
A	CORPO	01
B	TAMPA	02
C	ESFERA	01
D	HASTE	01
E	ESFERA	02
F	HASTE	02
G	ALVANCA	01
H	PREMEGAXETA	01
I	PARAFUSO	04
J	PARAFUSO	04
K	PRESSÃO	04
L	MOLA PRATO	02
M	HASTE	02