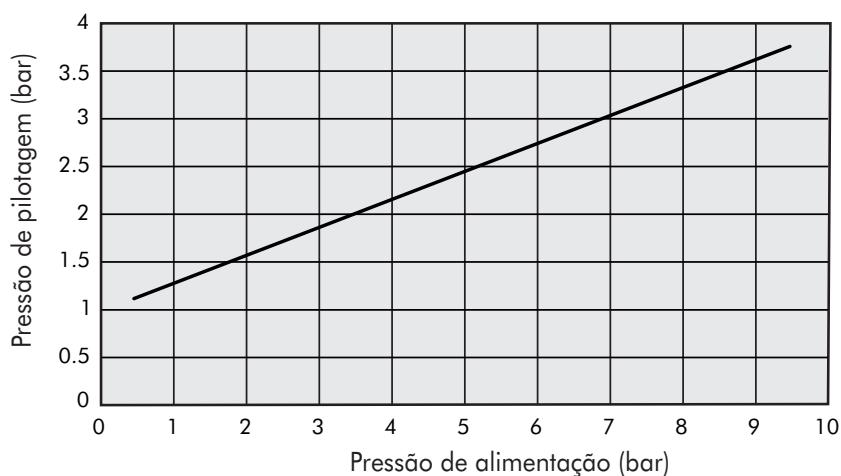


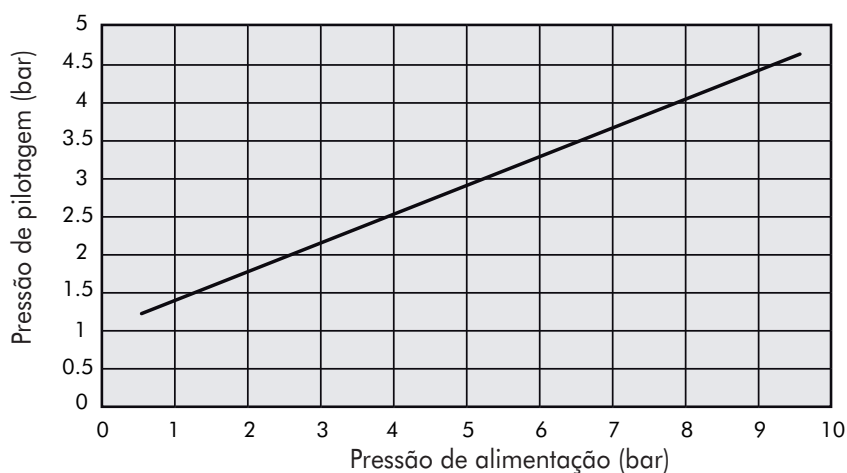




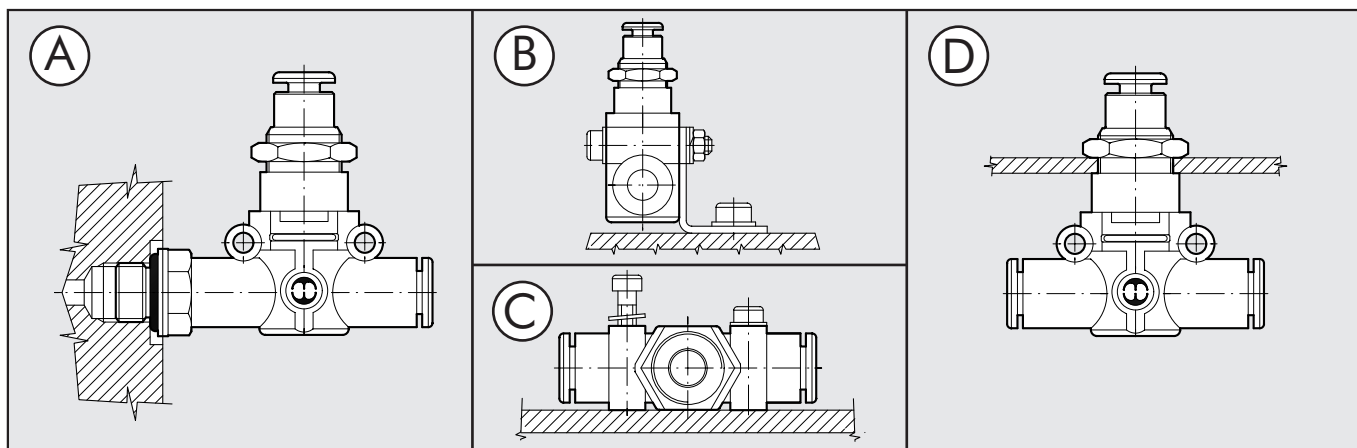
### PRESSÃO MINIMA DE PILOTAGEM PNV L Ø6



### PRESSÃO MINIMA DE PILOTAGEM PNV L Ø8



### POSSIBILIDADE DE MONTAGEM



Como montar a PNV L:

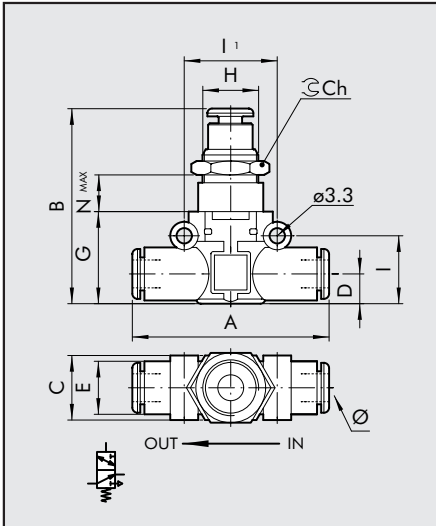
- Fig. A: Graças a conexão rosca macho, é possível montar a PNV L diretamente no atuador ou na valvula de comando.
- Fig. B: Fixação sobre placas com especifica cantoneira SQU L.
- Fig. C: No corpo em material plastico foram feitos dois robustos aneis para fixação da PNV L diretamente na parede.
- Fig. D: Atraves de porca que se rosqueia na parte metalica rosqueada do corpo da PNV L é possível fazer a montagem em painel.



### PNV L 3/2 NF TUBO - TUBO

Codigo	Ref.	Ø	A	B	C	D	E	G	H	I
--------	------	---	---	---	---	---	---	---	---	---

9067616	PNV L 3/2 NF Ø6 - Ø6	6	49.4	43.2	14.7	6.4	11.4	20	M12x0.75	14.6
9067624	PNV L 3/2 NF Ø8 - Ø8	8	57.3	49.7	18.7	9.1	13.8	26	M15x1	18.7



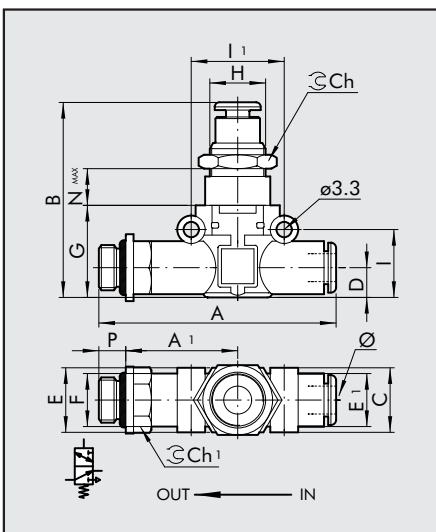
I1	CH	Nmax
----	----	------

20	15	4.7
24	17	4

### PNV L 3/2 NF TUBO - RÔSCA

Codigo	Ref.	F	Ø	P	A	A1	B	C	D	E	E1
--------	------	---	---	---	---	----	---	---	---	---	----

9067808	PNV L 3/2 NF Ø6 - 1/8	1/8	6	6	58.5	27.8	43.2	14.7	6.4	14	11.4
9067809	PNV L 3/2 NF Ø6 - 1/4	1/4	6	8	61.5	28.8	43.2	14.7	6.4	18	11.4
9067810	PNV L 3/2 NF Ø8 - 1/8	1/8	8	6	66.2	31.8	49.7	18.7	9.1	15	13.8
9067811	PNV L 3/2 NF Ø8 - 1/4	1/4	8	8	70.6	34.2	49.7	18.7	9.1	18	13.8
9067812	PNV L 3/2 NF Ø8 - 3/8	3/8	8	9	72.2	34.8	49.7	18.7	9.1	22	13.8



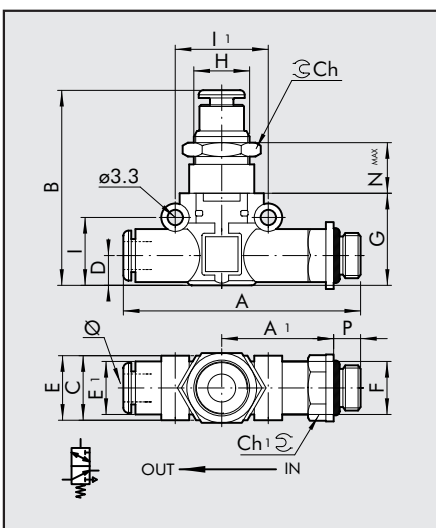
G	H	I	I1	CH	Nmax
---	---	---	----	----	------

20	M12x0.75	14.6	20	15	4.7
20	M12x0.75	14.6	20	15	4.7
26	M15x1	18.7	24	17	4
26	M15x1	18.7	24	17	4
26	M15x1	18.7	24	17	4

### PNV L 3/2 NF RÔSCA - TUBO

Codice	Ref.	Ø	F	P	A	A1	B	C	D	E	E1
--------	------	---	---	---	---	----	---	---	---	---	----

9067708	PNV L 3/2 NF 1/8 - Ø6	6	1/8	6	58.5	27.8	43.2	14.7	6.4	14	11.4
9067709	PNV L 3/2 NF 1/4 - Ø6	6	1/4	8	61.5	28.8	43.2	14.7	6.4	18	11.4
9067710	PNV L 3/2 NF 1/8 - Ø8	8	1/8	6	66.2	31.8	49.7	18.7	9.1	15	13.8
9067711	PNV L 3/2 NF 1/4 - Ø8	8	1/4	8	70.6	34.2	49.7	18.7	9.1	18	13.8
9067712	PNV L 3/2 NF 3/2 - Ø8	8	3/8	9	72.2	34.8	49.7	18.7	9.1	22	13.8



G	H	I	I1	CH	Nmax
---	---	---	----	----	------

20	M12x0.75	14.6	20	15	4.7
20	M12x0.75	14.6	20	15	4.7
26	M15x1	18.7	24	17	4
26	M15x1	18.7	24	17	4
26	M15x1	18.7	24	17	4

