

# Transmisor de Presión MBS 33 Danfoss para condiciones ambientales severas

Pressure and Temperature Controls

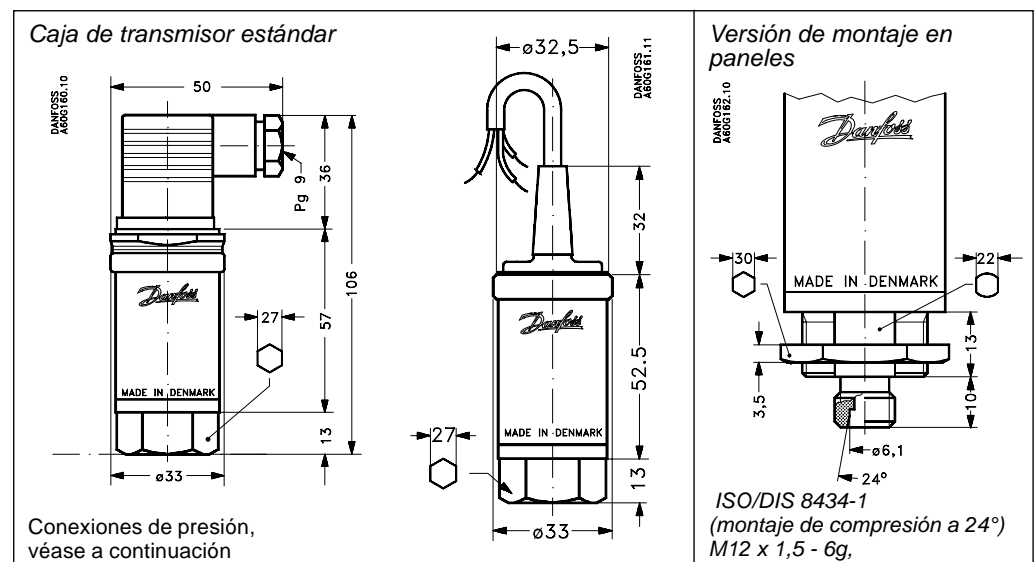
Especificación técnica

## Transmisores de presión para aplicaciones industriales Tipos MBS 32 y MBS 33



- Diseñados para utilización en ambientes industriales extremos
- Marcados CE: con protección EMC de acuerdo con las directivas EMC de la UE
- Recinto y partes en contacto con el medio de acero inoxidable resistente a los ácidos (AISI 316L)
- De temperatura compensada, linealizados y calibrados por láser
- Señales de salida:
  - MBS 32: 0-5 V, 1-5 V, 1-6 V ó 0-10 V c.c.
  - MBS 33: 4-20 mA
- Diferentes conexiones de presión
- Conexión eléctrica a través de conector o mediante cable

### Dimensiones



### Conexiones de presión

DIN 16288-B6kt-G 1/4 A	1/4 in. Roscar 7/16 - 20 UNF	DIN 16288-B6kt-G 3/8 A	DIN 16288-B6kt-G 1/2 A	DIN 3852/3 M18 x 1,5 - 6g
DIN 3852-E-M22 x 1,5	DIN 3852-G 1/4 A	1/4-18 NPT	9/16-18 UNF-2A (SAE J514)	

## Características técnicas

## Función, IEC 770

Precisión	$\leq \pm 0,8\% \text{ FS} / \leq \pm 0,3\% \text{ FS (tip.)}$
Divergencia de linealidad (línea recta más ajustada)	$\leq \pm 0,2\% \text{ FS}$
Histeresis y precisión de repetición	$\leq \pm 0,1\% \text{ FS}$
Cambio de punto cero térmico	$\leq \pm 0,1\% \text{ FS}/10 \text{ K (tip.)}$ $\leq \pm 0,2\% \text{ FS}/10 \text{ K (máx.)}$
Cambio de sensibilidad térmica (gama)	$\leq \pm 0,1\% \text{ FS}/10 \text{ K (tip.)}$ $\leq \pm 0,2\% \text{ FS}/10 \text{ K (máx.)}$
Tiempo de respuesta (10 a 90%)	< 4 ms
Presión de trabajo máxima	Ver tabla en págs. 4 y 5
Presión de rotura	

## Especificaciones eléctricas para señal de salida de 4-20 mA, MBS 33

Señal de salida nominal	4 a 20 mA
Tensión de alimentación, $U_B$ (polaridad protegida)	10 a 30 V c.c.
Dependencia de la tensión de entrada	$\leq \pm 0,05\% \text{ FS}/10 \text{ V}$
Limitación de corriente (señal de salida lineal hasta 1,5 x rango normal)	28 mA
Carga $R_L$	$R_L \leq \frac{U_B - 10 \text{ V}}{0,02 \text{ A}} \text{ } [\Omega]$

## Especificaciones eléctricas para señal de salida de 0-10 V c.c., MBS 32

Señal de salida nominal (protegida contra cortocircuitos)	0 a 10 V c.c.
Tensión de la entrada, $U_B$ (protegido contra polaridad)	15 a 30 V c.c.
Consumo de corriente de entrada	< 8 mA
Dependencia de la tensión de entrada	$\leq \pm 0,05\% \text{ FS}/10 \text{ V}$
Impedancia de salida	$\leq 25 \Omega$
Carga, $R_L$	$R_L \geq 15 \text{ k}\Omega$

## Especificaciones eléctricas para señal de salida de 0-5 V, 1-5 V ó 1-6 V c.c., MBS 32

Señal de salida normal (protegida contra cortocircuitos)	0 a 5, 1 a 5 ou 1 a 6 V c.c.
Voltaje de entrada, $U_B$ (protegido contra polaridad)	9 a 30 V c.c.
Consumo de corriente de entrada	< 5 mA
Dependencia de voltaje de entrada	$\leq \pm 0,05\% \text{ FS}/10 \text{ V}$
Impedancia de salida	$\leq 25 \Omega$
Carga, $R_L$	$R_L \geq 10 \text{ k}\Omega$

## Condiciones del entorno

Rango de temperaturas de funcionamiento	-40 a +85°C	
Rango de temperaturas compensado	0 a +80°C	
Rango de temperaturas de transporte	-50 a +85°C	
EMC - Emisión	EN 50081-1	
Inmunidad-CEM RF	Descarga electroestática Aire 8 kV	EN 50082-2 (IEC 801-2)
	Contacto 4 kV	EN 50082-2 (IEC 801-2)
	Portada por campo 10 V/m, 26 MHz - 1 GHz	EN 50082-2 (IEC 801-3)
	Portada por conductor 10 V <sub>rms</sub> , 150 kHz - 30 MHz	EN 50082-2 (IEC 801-6)
	Tensiones transitorias cresta 4 kV (CM)	EN 50082-2 (IEC 801-4)
	periodicidad 1 kV (CM,DM)	EN 50082-2 (IEC 801-5)
Resistencia de la aislación	> 100 M $\Omega$ con 500 V c.c.	
Prueba de frecuencia de la red	500 V, 50 Hz	SEN 361503
Estabilidad de frente a vibraciones	Seno 20 g, 25 Hz a 2 kHz	IEC 68-2-6
	Aleatoria 7,5 g <sub>rms</sub> , 5 Hz a 1 kHz	IEC 68-2-34, IEC 68-2-36
Resistencia a impactos	Impacto 500 g / 1 ms	IEC 68-2-27
	Caída libre	IEC 68-2-32
Protección	Caja de conexión	IP 65 - IEC 529
	Con cable	

## Características mecánicas

Material	Partes en contacto con el medio	DIN 17440-1.4404 (AISI 316 L)
	Caja	DIN 17440-1.4404 (AISI 316 L)
Peso		0,3 kg

**Conexiones de presión**

Dimensiones					Véase versión de montaje en paneles página 1
Conexión de presión	DIN 16288-B6kt-G 1/4 A	DIN 3852-G 1/4 A	DIN 16288-B6kt-G 3/8 A	DIN 16288-B6kt-G 1/2 A	ISO/DIS 8434-1 (montaje de compresión a 24°) M12 x 1,5 - 6g
PN	630 bar	630 bar	630 bar	630 bar	250 bar
Junta		Junta tórica 13,3 x 1,8, NBR			
Tipo nº	MBS 3X-XXXX-XAB04	MBS 3X-XXXX-XBB04	MBS 3X-XXXX-XAB06	MBS 3X-XXXX-XAB08	MBS 3X-XXXX-XAE07

Dimensiones					
Conexión de presión	1/4 in. Abocinamiento 7/16 -20 UNF	9/16 -18 UNF-2A (SAE J514)	1/4-18 NPT	DIN 3852/3 M18 x 1,5 - 6g	DIN 3852-E-M22 x 1,5
PN	630 bar	630 bar	630 bar	630 bar	400 bar
Junta		Junta tórica, 12 x 2, NBR		Junta tórica, 15,4 x 2,1, NBR	DIN 3869-22-NBR
Tipo nº	MBS 3X-XXXX-XAD08	MBS 3X-XXXX-XBD10	MBS 3X-XXXX-XAC04	MBS 3X-XXXX-XBA12	MBS 3X-XXXX-XBA16

**Conexión eléctrica**

<p>Con toma de conexión DIN 43650</p>	<p>MBS 33, (salida de 4 a 20 mA)</p> <p>⚡ Conectado a la caja del transmisor</p>	<p>MBS 32, (Salida de 0-5, 1-5, 1-6 ó 0-10 V c.c.)</p> <p>⚡ Conectado a la caja del transmisor</p>
---------------------------------------	--	--

<p>Con cable</p>	<p>MBS 33, (salida de 4 a 20 mA)</p> <p>① Marrón ② Negro ③ Rojo ④ Anaranjado ⚡ No conectado a la caja del transmisor</p>	<p>MBS 32, (Salida de 0-5, 1-5, 1-6 ó 0-10 V c.c.)</p> <p>① Rojo ② Negro ③ Marrón ④ Anaranjado ⚡ No conectado a la caja del transmisor</p>
------------------	--	--



**Pedidos, versión estándar**  
**MBS 33**
*MBS 33 para medida de presiones absolutas, señal de salida de 4-20 mA, conexión de presión de G 1/2 A*

Conexión de presión	Rangos de presión $P_{abs}$	Presión de trabajo máx.	Presión de rotura mín.	Con conector DIN 43650		Con cable (2 m. PE)	
				Tipo nº	Nº de código	Tipo nº	Nº de código
DIN 16288-B 6kt-G 1/2 A	0-1 bar	2 bar	300 bar	MBS 33-1021-1AB08	<b>060G3036</b>	MBS 33-1021-3AB08	<b>060G3086</b>
	0-1,6 bar	8 bar	300 bar	MBS 33-1221-1AB08	<b>060G3037</b>	MBS 33-1221-3AB08	<b>060G3087</b>
	0-2,5 bar	8 bar	300 bar	MBS 33-1421-1AB08	<b>060G3038</b>	MBS 33-1421-3AB08	<b>060G3088</b>
	0-4 bar	8 bar	300 bar	MBS 33-1621-1AB08	<b>060G3039</b>	MBS 33-1621-3AB08	<b>060G3089</b>
	0-6 bar	20 bar	300 bar	MBS 33-1821-1AB08	<b>060G3040</b>	MBS 33-1821-3AB08	<b>060G3090</b>
	0-10 bar	20 bar	300 bar	MBS 33-2021-1AB08	<b>060G3041</b>	MBS 33-2021-3AB08	<b>060G3091</b>
	0-16 bar	50 bar	300 bar	MBS 33-2221-1AB08	<b>060G3042</b>	MBS 33-2221-3AB08	<b>060G3092</b>
	0-25 bar	50 bar	300 bar	MBS 33-2421-1AB08	<b>060G3043</b>	MBS 33-2421-3AB08	<b>060G3093</b>



*MBS 33 para medida de presiones manométricas, señal de salida de 4-20 mA, conexión de presión de G 1/2 A*

Conexión de presión	Rangos de presión $P_e$	Presión de trabajo máx.	Presión de rotura mín.	Con toma DIN 43650		Con cable (2 m. PE)	
				Tipo nº	Nº de código	Tipo nº	Nº de código
DIN 16288-B 6kt-G 1/2 A	0-1 bar	2 bar	50 bar	MBS 33-1011-1AB08	<b>060G3006</b>	MBS 33-1011-3AB08	<b>060G3056</b>
	0-1,6 bar	8 bar	50 bar	MBS 33-1211-1AB08	<b>060G3007</b>	MBS 33-1211-3AB08	<b>060G3057</b>
	0-2,5 bar	8 bar	50 bar	MBS 33-1411-1AB08	<b>060G3008</b>	MBS 33-1411-3AB08	<b>060G3058</b>
	0-4 bar	8 bar	50 bar	MBS 33-1611-1AB08	<b>060G3009</b>	MBS 33-1611-3AB08	<b>060G3059</b>
	0-6 bar	20 bar	50 bar	MBS 33-1811-1AB08	<b>060G3010</b>	MBS 33-1811-3AB08	<b>060G3060</b>
	0-10 bar	20 bar	50 bar	MBS 33-2011-1AB08	<b>060G3011</b>	MBS 33-2011-3AB08	<b>060G3061</b>
	0-16 bar	50 bar	100 bar	MBS 33-2211-1AB08	<b>060G3012</b>	MBS 33-2211-3AB08	<b>060G3062</b>
	0-25 bar	50 bar	100 bar	MBS 33-2411-1AB08	<b>060G3013</b>	MBS 33-2411-3AB08	<b>060G3063</b>
	0-40 bar	100 bar	300 bar	MBS 33-2611-1AB08	<b>060G3014</b>	MBS 33-2611-3AB08	<b>060G3064</b>
	0-60 bar	200 bar	800 bar	MBS 33-2811-1AB08	<b>060G3015</b>	MBS 33-2811-3AB08	<b>060G3065</b>
	0-100 bar	200 bar	800 bar	MBS 33-3011-1AB08	<b>060G3016</b>	MBS 33-3011-3AB08	<b>060G3066</b>
	0-160 bar	400 bar	800 bar	MBS 33-3211-1AB08	<b>060G3017</b>	MBS 33-3211-3AB08	<b>060G3067</b>
	0-250 bar	600 bar	2000 bar	MBS 33-3411-1AB08	<b>060G3018</b>	MBS 33-3411-3AB08	<b>060G3068</b>
	0-400 bar	600 bar	2000 bar	MBS 33-3611-1AB08	<b>060G3019</b>	MBS 33-3611-3AB08	<b>060G3069</b>
	0-600 bar	900 bar	2000 bar	MBS 33-3811-1AB08	<b>060G3020</b>	MBS 33-3811-3AB08	<b>060G3070</b>

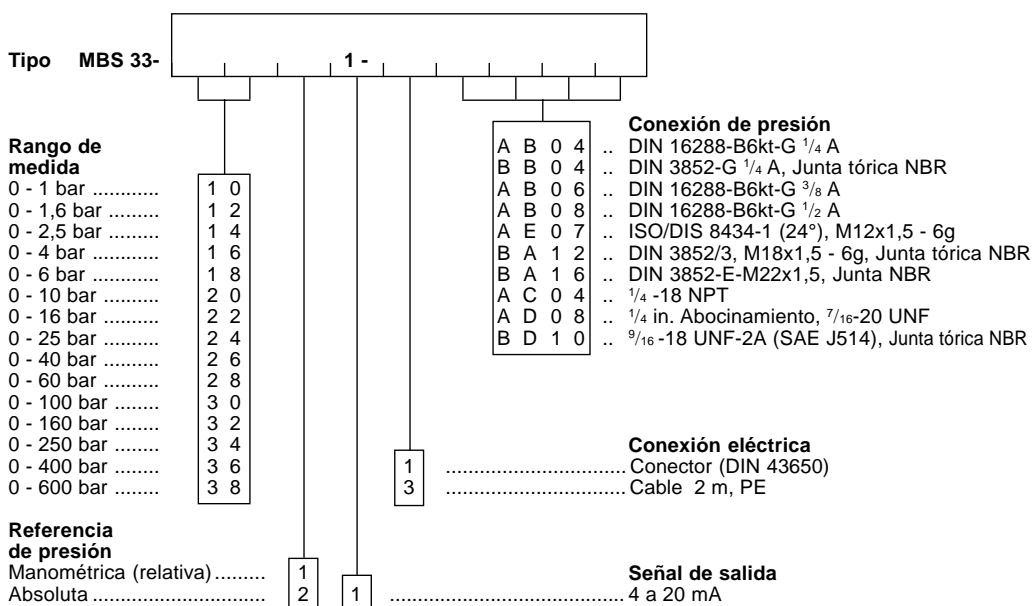
**Pedidos, versión estándar**  
**MBS 32**
*MBS 32 para medida de presiones absolutas, señal de salida de 1-6 ó 0-10 V, conexión de presión de G 1/2 A, conector DIN 43650*

Conexión de presión	Rangos de presión $P_{abs}$	Presión de trabajo máx.	Presión de rotura mín.	Señal de salida de 1 - 6 V c.c.		Señal de salida de 0 - 10 V c.c.	
				Tipo nº	Nº de código	Tipo nº	Nº de código
DIN 16288- B 6kt- G 1/2 A	0-1 bar	2 bar	300 bar				
	0-1,6 bar	8 bar	300 bar	MBS 32-1024-1AB08	<b>060G1272</b>	MBS 32-1025-1AB08	<b>060G1264</b>
	0-2,5 bar	8 bar	300 bar	MBS 32-1224-1AB08	<b>060G1273</b>	MBS 32-1225-1AB08	<b>060G3050</b>
	0-4 bar	8 bar	300 bar	MBS 32-1424-1AB08	<b>060G1274</b>	MBS 32-1425-1AB08	<b>060G1266</b>
	0-6 bar	20 bar	300 bar	MBS 32-1624-1AB08	<b>060G1275</b>	MBS 32-1625-1AB08	<b>060G1267</b>
	0-10 bar	20 bar	300 bar	MBS 32-1824-1AB08	<b>060G1276</b>	MBS 32-1825-1AB08	<b>060G1268</b>
	0-16 bar	50 bar	300 bar	MBS 32-2024-1AB08	<b>060G1277</b>	MBS 32-2025-1AB08	<b>060G1269</b>
	0-25 bar	50 bar	300 bar	MBS 32-2224-1AB08	<b>060G1278</b>	MBS 32-2225-1AB08	<b>060G1270</b>
				MBS 32-2424-1AB08	<b>060G1279</b>	MBS 32-2425-1AB08	<b>060G1271</b>

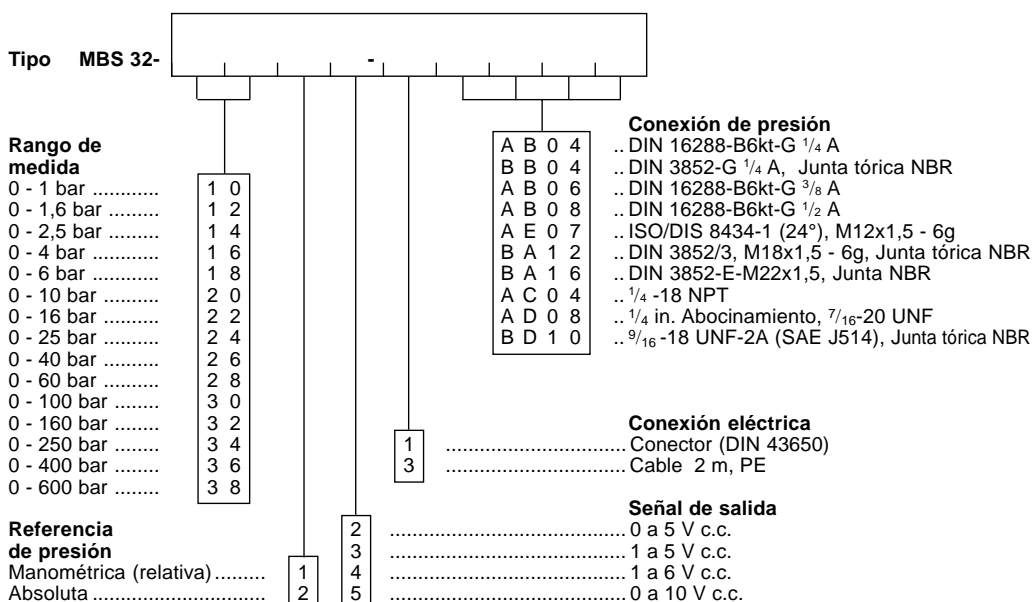
*MBS 32 para medida de presiones manométricas, señal de salida de 1-6 ó 0-10 V, conexión de presión de G 1/2 A, conector DIN 43650*

Conexión de presión	Rangos de presión $P_e$	Presión de trabajo máx.	Presión de rotura mín.	Señal de salida de 1 - 6 V c.c.		Señal de salida de 0 - 10 V c.c.	
				Tipo nº	Nº de código	Tipo nº	Nº de código
DIN 16288- B 6kt- G 1/2 A	0-1 bar	2 bar	50 bar				
	0-1,6 bar	8 bar	50 bar	MBS 32-1014-1AB08	<b>060G1280</b>	MBS 32-1015-1AB08	<b>060G1222</b>
	0-2,5 bar	8 bar	50 bar	MBS 32-1214-1AB08	<b>060G1281</b>	MBS 32-1215-1AB08	<b>060G1223</b>
	0-4 bar	8 bar	50 bar	MBS 32-1414-1AB08	<b>060G1282</b>	MBS 32-1415-1AB08	<b>060G1224</b>
	0-6 bar	20 bar	50 bar	MBS 32-1614-1AB08	<b>060G3285</b>	MBS 32-1615-1AB08	<b>060G1225</b>
	0-10 bar	20 bar	50 bar	MBS 32-1814-1AB08	<b>060G1284</b>	MBS 32-1815-1AB08	<b>060G1226</b>
	0-16 bar	50 bar	100 bar	MBS 32-2014-1AB08	<b>060G3079</b>	MBS 32-2015-1AB08	<b>060G2085</b>
	0-25 bar	50 bar	100 bar	MBS 32-2214-1AB08	<b>060G1286</b>	MBS 32-2215-1AB08	<b>060G1228</b>
	0-40 bar	100 bar	300 bar	MBS 32-2414-1AB08	<b>060G1287</b>	MBS 32-2415-1AB08	<b>060G1229</b>
	0-60 bar	100 bar	300 bar	MBS 32-2614-1AB08	<b>060G1288</b>	MBS 32-2615-1AB08	<b>060G1239</b>
	0-60 bar	200 bar	800 bar	MBS 32-2814-1AB08	<b>060G1289</b>	MBS 32-2815-1AB08	<b>060G1249</b>
	0-100 bar	200 bar	800 bar	MBS 32-3014-1AB08	<b>060G1290</b>	MBS 32-3015-1AB08	<b>060G1259</b>
	0-160 bar	400 bar	800 bar	MBS 32-3214-1AB08	<b>060G1291</b>	MBS 32-3215-1AB08	<b>060G1260</b>
	0-250 bar	600 bar	2000 bar	MBS 32-3414-1AB08	<b>060G3080</b>	MBS 32-3415-1AB08	<b>060G1261</b>
0-400 bar	600 bar	2000 bar	MBS 32-3614-1AB08	<b>060G1293</b>	MBS 32-3615-1AB08	<b>060G1262</b>	
0-600 bar	900 bar	2000 bar	MBS 32-3814-1AB08	<b>060G1294</b>	MBS 32-3815-1AB08	<b>060G1263</b>	

**Pedidos, versiones especiales con salida de 4-20 mA, MBS 33**



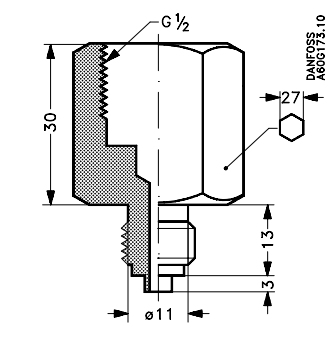
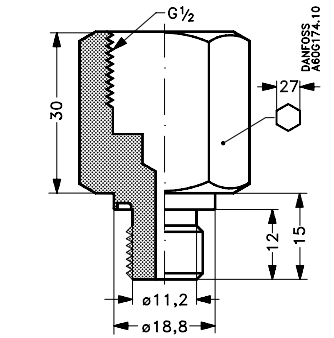
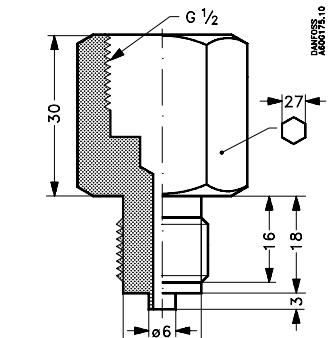
**Pedidos, versiones especiales de MBS 32 con salida de 0-5, 1-5, 1-6 ó 0-10 V c.c.**

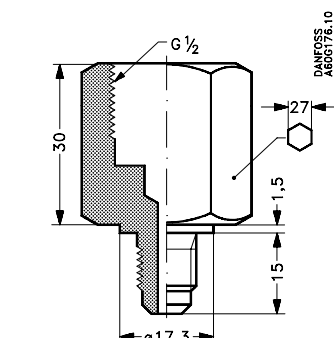
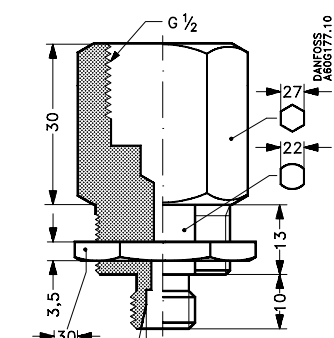
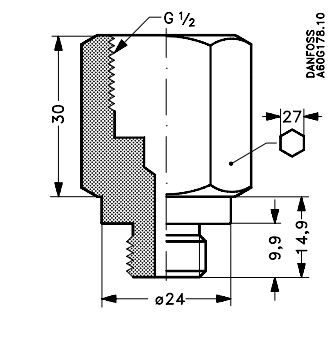


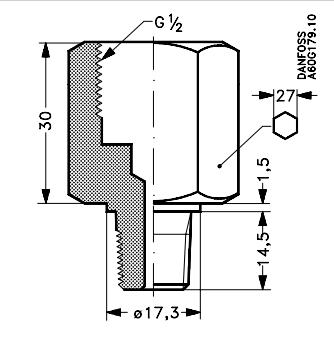
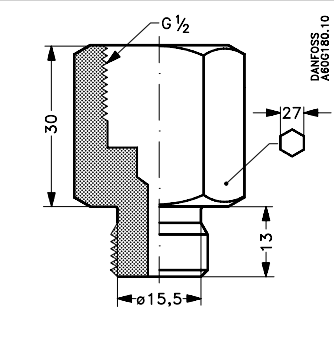
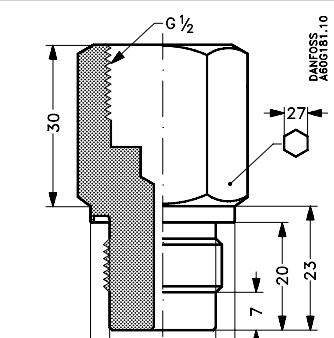
**Accesorios**

Descripción		N° de código
Pg 9 adaptador para serpentín blindado exterior Ø12.6 → 15.6 mm	Toma	<b>060G0211</b>
Soporte de pared		<b>060G0213</b>
Espiral de condensación: 1 m de tubo capilar inoxidable con 2 tuercas G 1/2		<b>060-0169</b>
Adaptador con amortiguador de impulsos integrado G 1/2 A		<b>060G0252</b>
Adaptador con amortiguador de impulsos integrado G 3/8 A		<b>060G0251</b>
Adaptador con amortiguador de impulsos integrado NPT 1/4		<b>060G0250</b>
Conector DIN 43650 IP67 5 m cable		<b>060G1034</b>

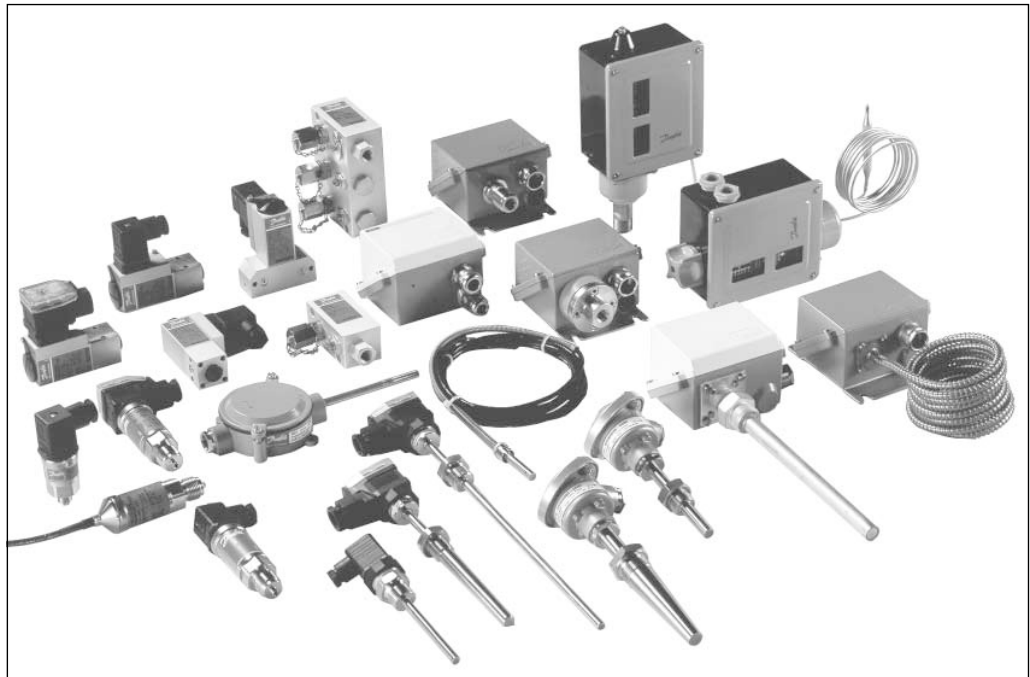
## Pedidos, adaptadores hembra-macho estándar

Conexión hembra	ISO 228/1-G 1/2	ISO 228/1-G 1/2	ISO 228/1-G 1/2
Dimensiones del adaptador			
Conexión macho	DIN 16288-B6kt-G 1/4 A	DIN 3852-G 1/4 A	DIN 16288-B6kt-G 3/8 A
PN	630 bar	630 bar	630 bar
Junta		Junta tórica, 13,3 x 1,8, NBR	
N° de código	<b>060G1021</b>	<b>060G1022</b>	<b>060G1023</b>

Conexión hembra	ISO 228/1-G 1/2	ISO 228/1-G 1/2	ISO 228/1-G 1/2
Dimensiones del adaptador			
Conexión macho	1/4 in. Abocinamiento, 7/16-20 UNF	ISO/DIS 8434-1 (montaje de compresión a 24°) M12 x 1,5 - 6g	9/16-18 UNF-2A, (SAE J514)
PN	630 bar	250 bar	630 bar
Junta			Junta tórica, 12 x 2, NBR
N° de código	<b>060G1024</b>	<b>060G1025</b>	<b>060G1026</b>

Conexión hembra	ISO 228/1-G 1/2	ISO 228/1-G 1/2	ISO 228/1-G 1/2
Dimensiones del adaptador			
Conexión macho	1/4-18 NPT	DIN 3852/3 M18 x 1,5 - 6g	DIN 3852-E-M22 x 1,5
PN	630 bar	630 bar	400 bar
Joint		Junta tórica, 15,4 x 2,1, NBR	DIN 3869-22-NBR
N° de código	<b>060G1027</b>	<b>060G1028</b>	<b>060G1029</b>

Material del adaptador: Acero inoxidable W.nr 1.4404/AISI 316L



Danfoss no acepta ninguna responsabilidad por posibles errores que pudieran aparecer en sus catálogos, folletos o cualquier otro material impreso, reservándose el derecho de alterar sus productos sin previo aviso, incluyéndose los que estén bajo pedido, si estas modificaciones no afectan las características convenidas con el cliente. Todas las marcas comerciales de este material son propiedad de las respectivas compañías. Danfoss y el logotipo Danfoss son marcas comerciales de Danfoss A/S. Reservados todos los derechos.