



**Serie 2036**



**Serie 2036V**



**Características principales**

Normalmente cerrada.  
Acción servo operada a diafragma o pistón.  
Cuerpo de latón forjado.  
Conexiones roscadas BSP o NPT.  
Diafragma de buna N o neoprene, con alma de plástico, de EPDM o FKM con alma de metal, o pistón de PTFE.  
Minibobinas capsuladas conexión DIN 43650 forma B.  
Protección IP65 y NEMA4.

**Aplicaciones 2036V:**

**Válvula para vapor hasta 10 bar.  
Lavaderos, tintorería, etc.**

**Aplicaciones Series 2036:**

- Máquinas lavadoras.
- Aire lubricado, aire seco, aire caliente.
- Equipos de soldaduras oxi-acetilenas.
- Nebulización, irrigación.
- Secadores de aire. Tratamiento de aguas.

**Diferencia de presión de trabajo**

Tamaño	Mínima*		Máxima		Máxima con vapor de agua			
	bar	psi	bar	psi	EPDM		PTFE	
					bar	psi	bar	psi
3/8"	0,2	3	15	225	3	45	10	150
1/2"								
3/4"								
1"	0,3	4,5	10	150	3	45	-	-

(\*) Con aros de PTFE mínima: 0,3 bar ( 4 psi)

**Especificaciones técnicas**

Ø conex. ins.	Ø orificio		Factor de flujo		Peso		Max. temp. y Nº de catálogo de acuerdo al material del asiento				
	mm	ins	Kv	Cv	kg	Lb	Buna "N"	Neoprene	EPDM	FKM	PTFE
							80 °C / 176 °F	80 °C / 176 °F	145 °C / 293 °F	150 °C / 302 °F	180 °C / 356 °F
3/8"	13	0,50	2,60	2,90	0,320	0,7	2036BA03	2036BN03	2036BE03	2036BV03	2036BT03
1/2"	13	0,50	3,60	4,20	0,320	0,7	2036BA04	2036BN04	2036BE04	2036BV04	2036BT04
3/4"	16	0,63	5,50	6,40	0,225	1,4	2036BA06	2036BN06	2036BE06	2036BV06	2036BT06
1"	25	1	9	10,50	0,980	2,2	2036BA08	2036BN08	2036BE08	2036BV08	-

Nota: Buna N, Neoprene, EPDM y FKM: a diafragma.  
PTFE: a pistón. Uso unicamente con vapor de agua.

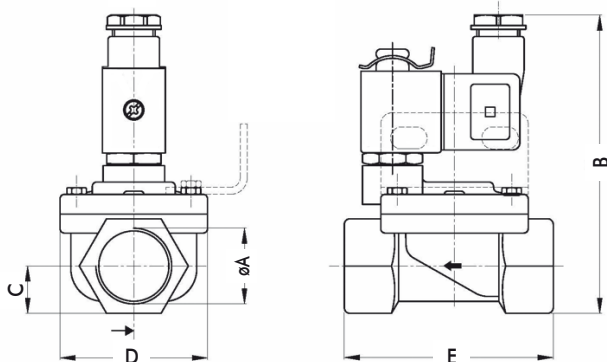


Sistema de Gestión de Calidad



Consulte a fábrica por modelos disponibles

**Dimensiones generales 2036**



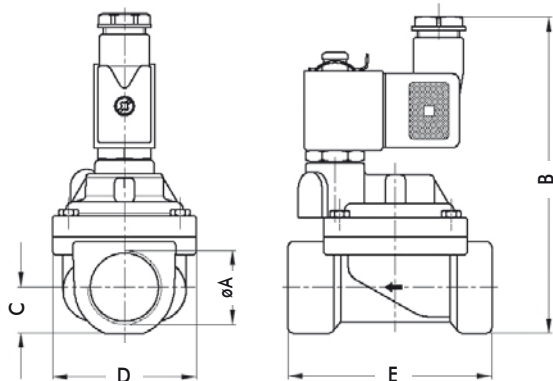
øA	B	C	D	E
R 3/8"	95	13	45	64
R 1/2"				
R 3/4"	103	17	52	73
R 1"	115	21	72	99

Dimensiones en mm

øA	B	C	D	E
R 3/8"	3.74	0.51	1.77	2.52
R 1/2"				
R 3/4"	4.06	0.67	2.05	2.86
R 1"	4.53	0.83	2.83	3.90

Dimensiones en ins.

**Dimensiones generales 2036V**



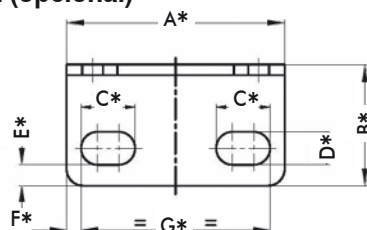
øA	B	C	D	E
R 3/8"	100,5	13	45	64
R 1/2"				
R 3/4"	115	17	52	73

Dimensiones en mm

øA	B	C	D	E
R 3/8"	3.96	0.51	1.77	2.52
R 1/2"				
R 3/4"	4.53	0.67	2.05	2.86

Dimensiones en ins.

**Placa de fijación (opcional)**



A*	B*	C*	D*	E*	F*	G*
52,5	29	13	7,9	5	3,5	45,5

Dimensiones en mm

A*	B*	C*	D*	E*	F*	G*
2,07	1,14	0,51	0,31	0,20	0,14	1,79

Dimensiones en ins.

**Datos de la bobina**

Tipo de corriente	Código	Potencia W	VA (volt-amper)		Temperatura máxima		Tensiones
			Arranque	Sosten.	° C	° F	
CA 50 Hz	GF06C	6	10,8	7,5	155	311	1
CA 60 Hz	GF06C	6	12,9	8,0	155	311	2
CC	GF06C	6	6	6	155	311	3

1-(12,24,110,220,240)V 2-(12,24,110,120,220,240)V 3-(12,24,110,220)V

Opcionales	Prefijo	Sufijo	Ejemplos
Placa de fijación		-MB	2036BA03-MB
Conexiones NPT.		T	2036BA06T
Luz indicadora de Bobina energizada		Ver Bobinas.	

**Aplicaciones según el material del asiento.**

Material del asiento	Buna "N"	Neoprene	EPDM	FKM	PTFE
Temperatura máxima	+80 °C / 176 °F	+80 °C / 176 °F	+145 °C / 293 °F	+150 °C / 302 °F	+180 °C / 356 °F
Usos	Agua, aire, aceites livianos. Gases neutros. Querosene. Bajo y medio vacío.	Oxígeno, alcohol, argón, otros gases y líquidos livianos no corrosivos. Freón 12	Vapor de agua, agua caliente, acetona.	Bencinas, naftas, aromáticos, benceno, etc. Gases calientes. Gasol.	Vapor de agua.

**Recomendaciones para la instalación**

Colocación de un filtro delante de la válvula con porosidad ≤ 100µ. Preferentemente sobre cañería horizontal con la bobina hacia arriba.