



Serie 1312 / 2012



Aplicaciones:

- Quemadores para fuel oil (pre calentado o no) y sus mezclas, gas oil con atomización por presión mecánica, copa rotativa, aire comprimido, vapor, etc.
- Fluidos pesados, vapor y fluidos corrosivos.

Características principales

Normalmente cerrada y normalmente abierta.
 Acción directa a palanca. No necesita presión diferencial mínima para operar.
 Cuerpo de bronce, acero inoxidable, etc.
 Asientos tipo aguja de acero inoxidable.
 Bobinas clase H con recubrimiento de hilo de vidrio e impregnación aislante. Cables de salida para empalmar.
 Carcasa para uso interior con salida para conector eléctrico.

Opcionales:

- Carcasas a prueba de explosión y/o intemperie.
 Apta para fluidos pesados como fuel-oil, aceites pesados, vapores y fluidos corrosivos.

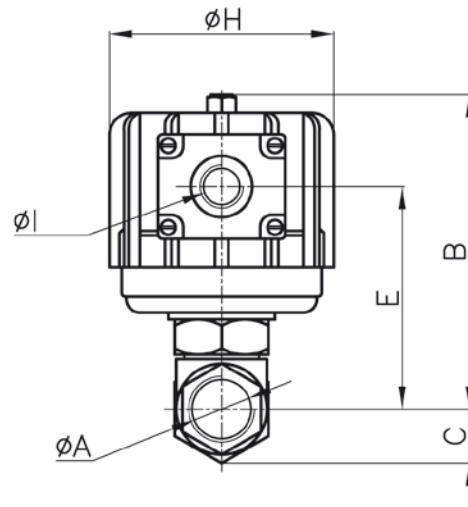
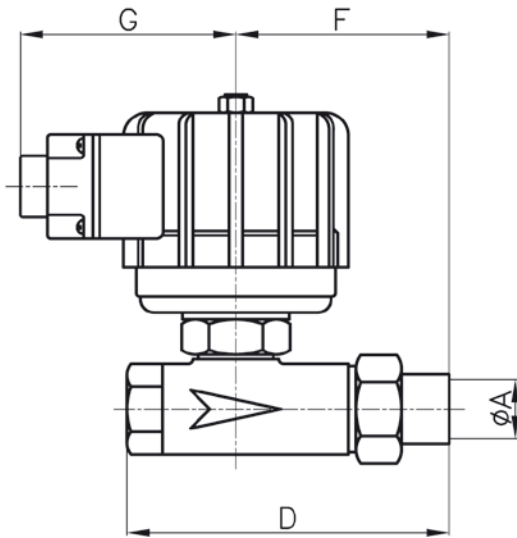
Especificaciones técnicas

***Importante:** cuando se use corriente continua (CC), la máxima presión diferencial de operación se reduce en un 25% de la indicada en tabla

Ø conex. ins.	Ø orificio		Factor de flujo		Δp * máximo		Temperatura máxima		Peso		Catálogo Nº.	
	mm	ins.	Kv	Cv	bar	psi	° C	° F	kg	Lb	Latón	AISI 304
Normalmente cerrada												
1/2"	5	0,20	0,60	0,7	21	300	155	311	3,4	7,5	2012BS504	1312SS504
3/4"	8	0,31	1,40	1,6	12	180			3,6	7,9	2012BS506	1312SS506
									2012BS806	1312SS806		
1"	11	0,43	2,50	2,9	6	90			3,8	8,4	1312BS808	1312SS808
											1312BSB08	1312SSB08
Normalmente abierta												
1/2"	4	0,16	0,39	0,46	15	225	155	311	3,4	7,5	2012BS404NA	1312SS404NA
3/4"	5	0,20	0,60	0,7	12	180			3,6	7,9	2012BS406NA	1312SS406NA
									2012BS506NA	1312SS506NA		
1"	4	0,16	0,39	0,46	15	225			3,8	8,4	2012BS408NA	1312SS408NA
	5	0,20	0,60	0,7	12	180	2012BS508NA	1312SS508NA				

(*) Para vapor a 10 bar

Dimensiones generales 1312 - 2012



øA	B	C	D	E	F	G	øH	øI
R 1/2"	139	22	140	98	95	95	99	3/4"NF
R 3/4"								
R 1"	147	30	147	106	96			

Dimensiones en mm

øA	B	C	D	E	F	G	øH	øI
R 1/2"	5,47	0,87	5,51	3,86	3,74	3,74	3,90	3/4"NF
R 3/4"								
R 1"	5,79	1,18	5,79	4,17	3,78			

Dimensiones en ins.

Datos de la bobina

Tipo de corriente	Código	Potencia W	VA (volt-amper)		Temperatura máxima		Tensiones
			Arranque	Sosten.	°C	°F	
AC 50 Hz	SH46C	46	277	104	155	311	1
	S46(*)	46	277	104	180	356	1
AC 60 Hz	SH46C	46	286	103	155	311	2
	S46(*)	46	286	103	180	356	2
D/C	SH48C	48	48	48	155	311	3
	S48(*)	48	48	48	180	356	3

1-(12,24,110,220,240)V 2-(12,24,110,120,220,240)V 3-(12,24,110,220)V

(*) Para vapor hasta 10 bar

Opcionales	Prefijo	Sufijo	Ejemplos
Carcasa a prueba de intemperie.	Y		Y1312BS504
Carcasa a prueba de explosión e intemperie.	Z		Z1312BS506
Conexiones NPT.		T	1312BS504T

Recomendaciones para la instalación

Montar la válvula **únicamente** sobre cañería horizontal con la bobina hacia arriba.