

REGULADOR PROPORCIONAL DE PRECISÃO SÉRIE "REGTRONIC"



Os reguladores proporcionais de pressão da série REGTRONIC feitos para regular com muita precisão a pressão de um projeto, com valores variáveis em função do comando na entrada. O valor da pressão, como também uma série de informações e de diagnósticos, são continuamente visíveis no display gráfico. A interface entre o usuário e o display, os LEDs e os botões, estão todos do mesmo lado. O software de programação e leitura é completo, simples e intuitivo. O controle da pressão é feito em "malha fechada", com um sensor de pressão eletrônico de precisão que sente o valor da pressão de saída, um sistema de controle que compara com a pressão desejada e duas minieletrovalvulas que tem o encargo de corrigir a pressão até o atingimento do objetivo. A perfeita simbiose entre a eletrônica, mecânica e a pneumática faz dos REGTRONIC uma das mais precisas e confiáveis válvulas proporcionais presentes no mercado.

DISPLAY GRAFICO DE CRISTAIS LIQUIDOS

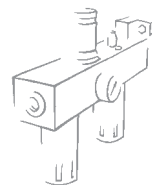


Permite visualizar-se, outros valores da pressão, e uma mensagem completa e intuitiva noutras linhas.

PROGRAMAVEL E FLEXIVEL

Pode-se programar:

- LINGUA
- UNIDADE DE MEDIDA
- TIPO DE ENTRDA
- TIPO DE SAÍDA DIGITAL
- BANDA MORTA
- FUNDO DE ESCALA



PRECISÃO

Linearidade $\pm 0,5\%$ (Do fundo de Escala)

Histeresi $\pm 0,2\%$ (Do fundo de Escala)

Repetibilidade $\pm 0,2\%$ (Do fundo de Escala)

Sensibilidade Programável de **10 a 100** mbar

PERFORMANCE ELEVADA

Vazão à 6,3 bar ΔP 1 bar

=

1700 NI/min

CONECTOR M12 x 1



Conector de 8 pinos
- standard
- facilmente encontrado no mercado

SAÍDA DIGITAL

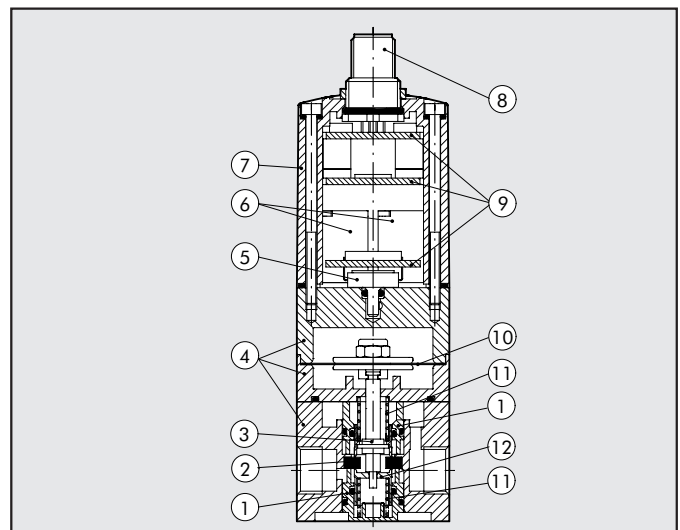
- 2 Saídas disponíveis, uma PNP, uma NPN
- Cada saída configuravel como NA ou NF
- Configuração do pressostato, dados setáveis
- Configuração RIF.SET, autoadaptativa, com dados que seguem automaticamente o valor da pressão setada

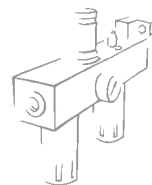
NOTAS

DADOS TECNICOS		1/8"	1/4"
Fluido		Ar filtrado sem lubrificação. O ar deve ser preventivamente filtrado com grau filtração no mínimo 10 µm	
Pressão MIN de alimentação	bar	Pressão de regulagem + 1 bar	
Pressão MAX de alimentação	bar	11	
Temperatura de trabalho	°C	0 ÷ 50	
Faixa de regulagem da pressão		0.05 a 10 bar (Do fundo de escala setável)	
Vazão à 6.3 bar com ΔP 0.5	NI/min	770	1490
Vazão à 6.3 bar com ΔP 1	NI/min	1050	1700
Vazão no escape à 4 bar com sobrepressão de 0.1 bar	NI/min	320	500
Vazão no escape à 4 bar com sobrepressão de 0.5 bar	NI/min	650	1200
Posição de montagem		em qualquer posição	
Peso	gr	380	385
Grau de proteção		IP 65	
Alimentação		24 Vcc ± 10% I max 110 mA	
Sinal de entrada (impedância de entrada)		0 a 5 Vcc, 0 a 10 Vcc (cerca de 168 KΩ)	
	Corrente	4 a 20 mA (cerca de 100 KΩ)	
	Serial	RS 232	
	Manual	Teclas	
Sinal de saída		0 a 10 Vcc (1 V=1 bar) - 1 mA max	
	Analogico	Saída coletor aberto PNP: max 24V 60 mA	
	Digital	Saída coletor aberto NPN: max 24V 60 mA	
Linearidade		≤ ± 0,5% (Do fundo de escala)	
Histeresi		≤ ± 0,2% (Do fundo de escala)	
Repetibilidade		≤ ± 0,2% (Do fundo de escala)	
Sensibilidade/Banda morta		Setável de 10 a 100 mbar	
Visualização pressão de saída (display)		≤ ± 0,3% (Do fundo de escala)	
	Precisão	bar, Mpa, PSI	
	Unidade de medida	0.01 bar - 0.001 MPa - 0.01 PSI	
	Resolução min	≤ ± 0,4% (Do fundo de escala)	
Precisão de saída analogica		max 2 mbar / °C	
Características de temperatura		0.2 seg	
Tempo de resposta com volume 100 cc			

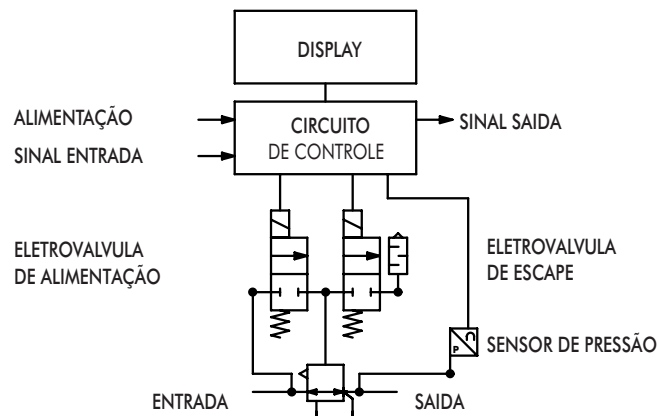
COMPONENTES

- ① Cartucho: latão niquelado
- ② Anel: NBR vulcanizado
- ③ Haste de comando: aço
- ④ Corpo: alumínio pintado
- ⑤ Sensor de pressão
- ⑥ Eletrovalvula 10 mm serie PILOTino
- ⑦ Caixa em tecnopolimero
- ⑧ Conector M12 8 pinos
- ⑨ Placas eletronicas
- ⑩ Membrana de comando: borracha antióleo
- ⑪ Mola: aço inox
- ⑫ Obturador: latão niquelado

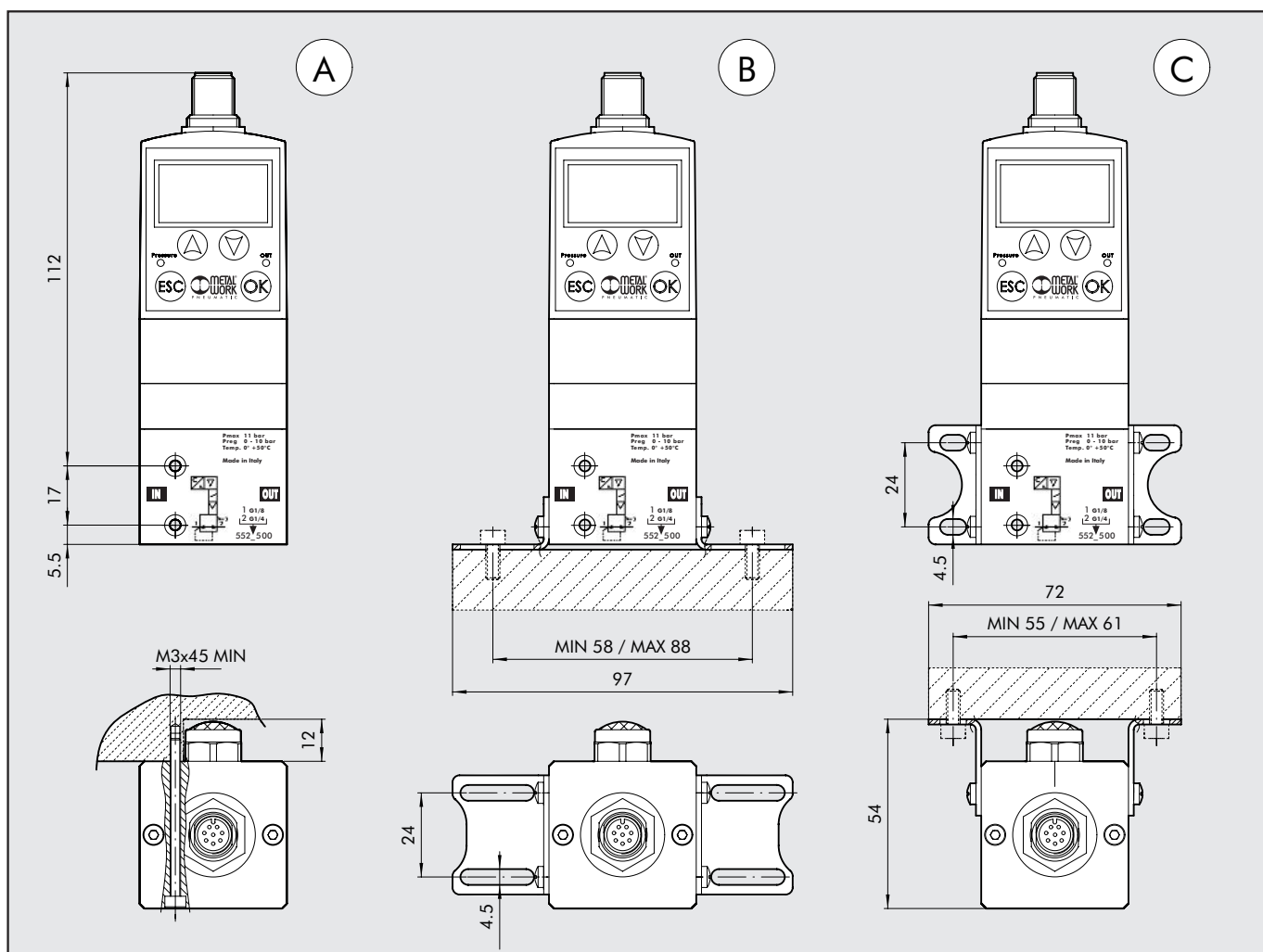




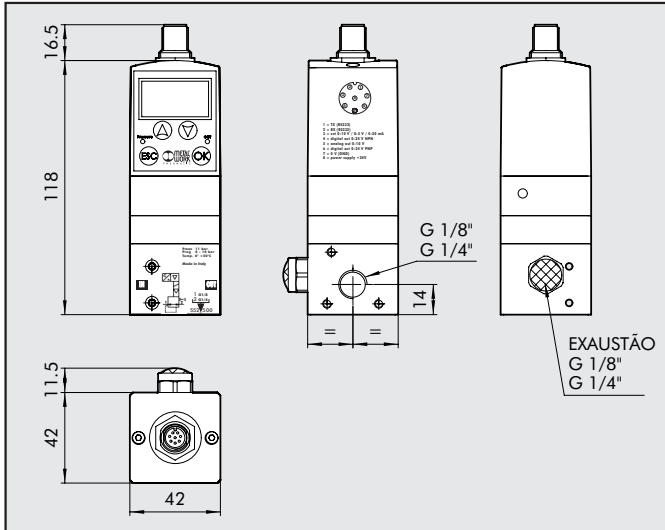
ESQUEMA FUNCIONAL



POSSIBILIDADES DE FIXAÇÃO



DIMENSÕES E CODIGOS PARA PEDIDOS



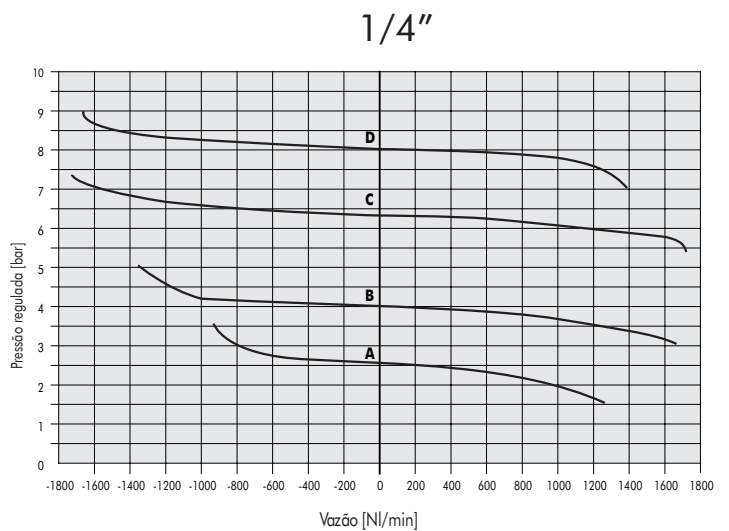
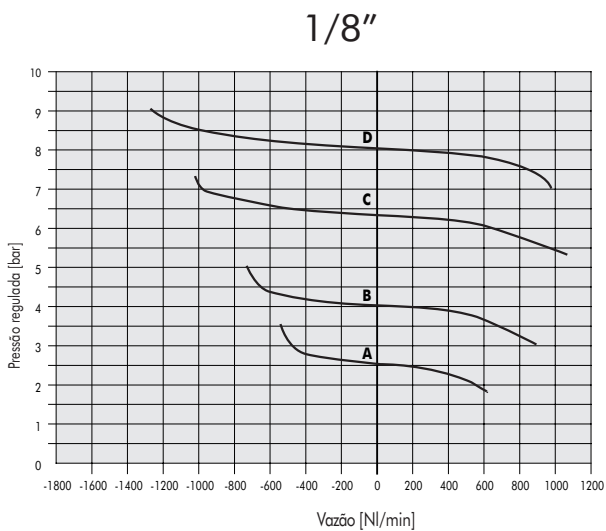
Cod.	Descrição
5521500	REGTRONIC 1/8
5522500	REGTRONIC 1/4

FUNÇÃO DOS PINOS DO CONECTOR M12X1 8 POLOS

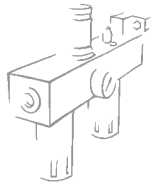
- 1 = TX (RS232)
- 2 = RX (RS232)
- 3 = setável 0-10 V / 0-5 V / 4-20 mA
- 4 = digital saída 0-24 V NPN
- 5 = analogico saída 0-10 V
- 6 = digital saída 0-24 V PNP
- 7 = 0 V (Terra)
- 8 = Suprimento de energia +24V



CURVAS DE VAZÃO

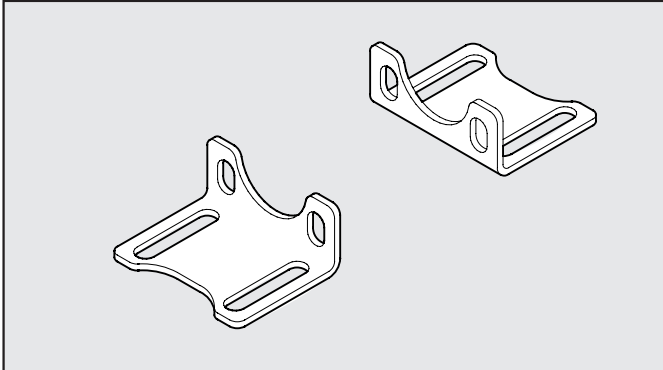


A = 2.5 bar B = 4 bar C = 6.3 bar D = 8 bar



ACESSORIOS

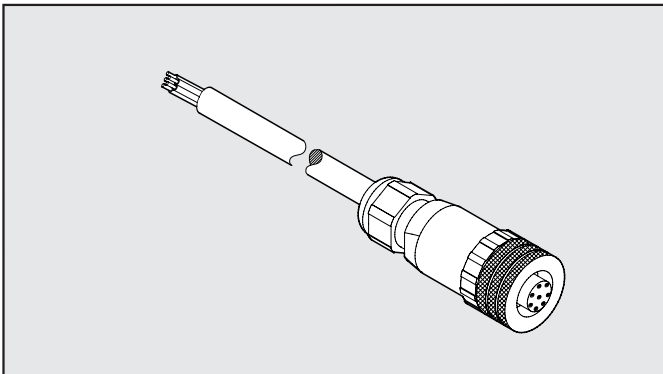
KIT DE FIXAÇÃO



Código	Descrição
9200710	KIT DE FIXAÇÃO

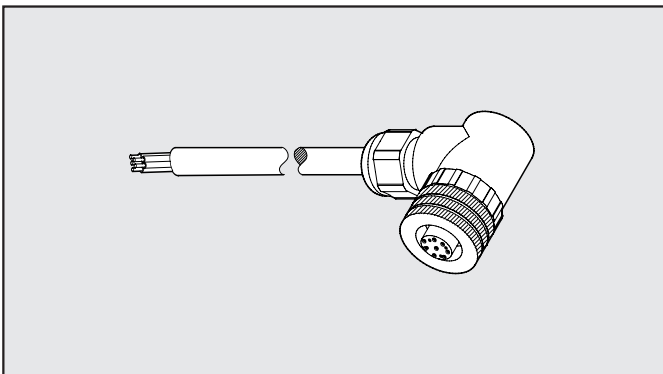
NB: fornecido completa com 4 parafusos M4x6

CONECTOR RETO FÊMEA M12x1 8 POLOS PRÉMONTADO



Código	Descrição
W0970513010	CONECTOR M12X1 8 POLOS RETO PRÉMONTADO CABO L= 5 m

CONECTOR FÊMEA 90° M12x1 8 POLOS PRÉMONTADO



Código	Descrição
W0970513011	CONECTOR M12X1 8 POLOS 90° PRÉMONTADO CABO L= 5 m

NOTAS

Blank lines for notes.

METAL WORK PNEUMÁTICA DO BRASIL LTDA

www.metalwork.com.br - metalwork@metalwork.com.br

As dimensões mostradas no catalogo poderão sofrer variações sem aviso prévio, em qualquer momento