

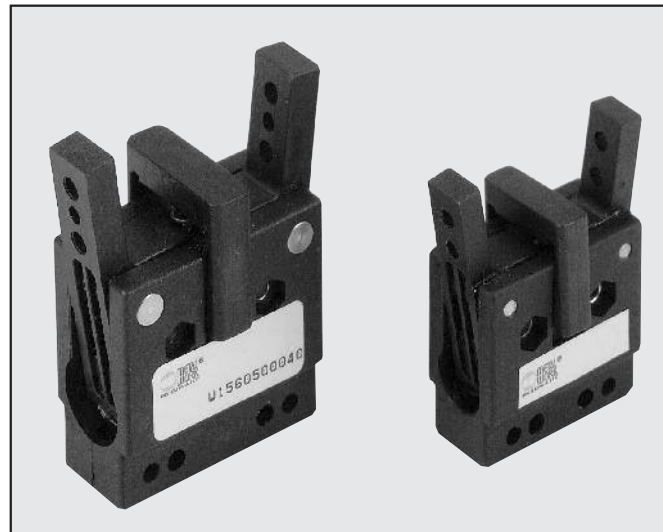
# Pinça Pneumática de Abertura Angular Série P8 Metal Work

## PINÇA DE ABERTURA ANGULAR EM TECNOPOLÍMERO - SÉRIE P8



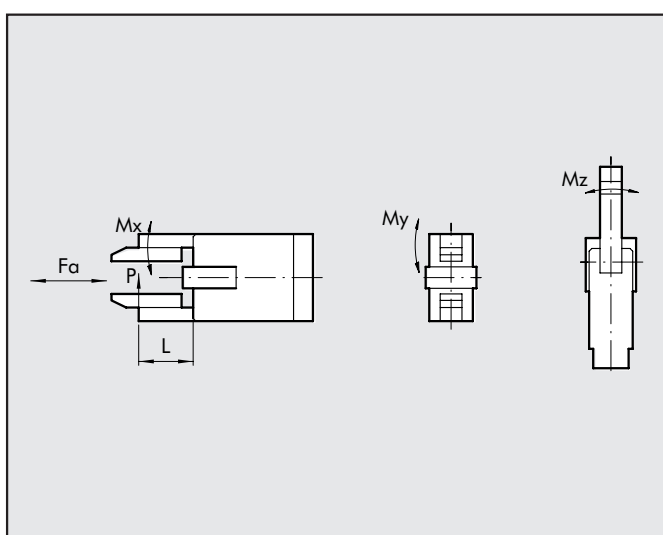
1

Pinça de abertura angular simples ação, normalmente aberta, toda feita em tecnopolímero. Três tamanhos com força de fechamento 22-80 N a 6 bar. Isso faz todo o conjunto mais leve. Esta pinça é resistente a corrosão e antimagnética. Ela vem completa com molas para a carga da peça para que fique imóvel e porta-sensor.(força 1.5-6 N)



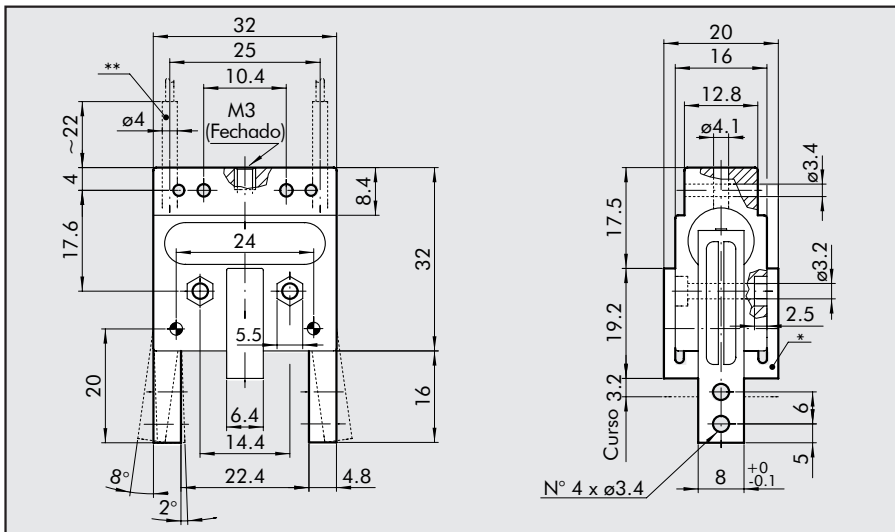
DADOS TÉCNICOS		P8 - 32	P8 - 40	P8 - 50
Variação de pressão	bar	4 a 7		
Variação de temperatura	°C	5°C to 60°C		
Fluído		20µm ar filtrado lubrificado ou não.		
Vida útil sem manutenção		acima de 2 milhões de ciclos		
Ângulo de abertura da garra		8°	8°	8°
Força de fechamento por garra a 6 bar	N	22.5	48	80
Peso aplicável (recomendado)	kg	0.2	0.4	0.8
Consumo de ar por ciclo	cm³	0.5	1	1.8
Tempo de abertura	seg	0.04	0.05	0.05
Tempo de fechamento	seg	0.06	0.08	0.08
Peso da pinça	g	36	45	60
Momento de inércia	kg cm²	0.04	0.12	0.15
Repetibilidade	mm	0.1	0.1	0.1

### TABELA DE MOMENTOS E CARGAS



Pinça	FA (N)	Mx (Ncm)	My (Ncm)	Mz (Ncm)	P (N)
P8 - 32	3	9	10	10	22.5
P8 - 40	5	23	20	20	47.5
P8 - 50	8	49	30	40	80

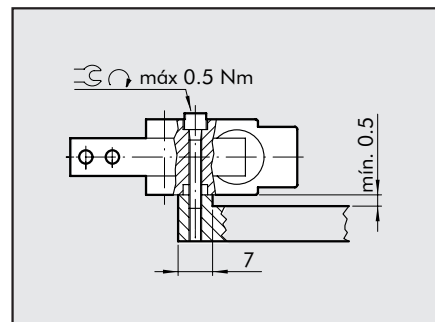
### DIMENSÕES DA PINÇA P8-32



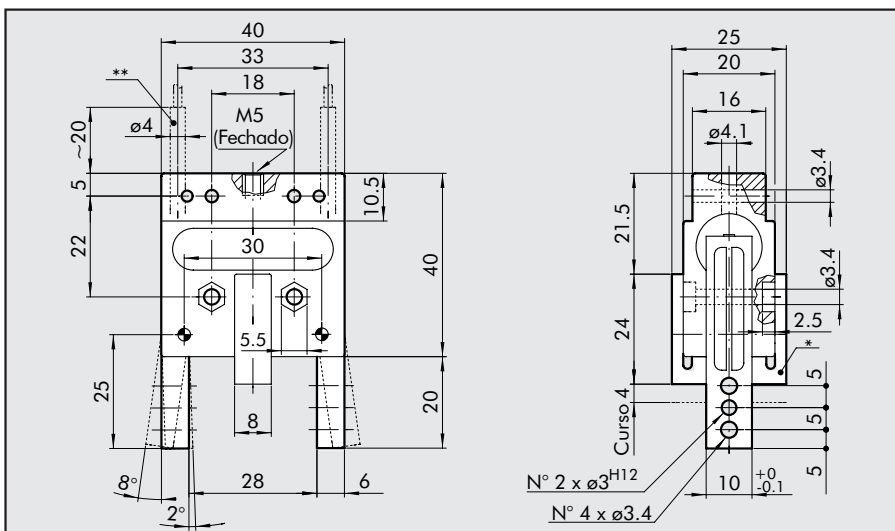
### CÓDIGO PARA PEDIDOS

Código	Descrição
W0710010002	PINÇA DE ABERTURA ANGULAR EM TECNOPOLÍMERO P8-32

- \* Sistema de mordente removível.
- \*\* Sensor de indutivo.



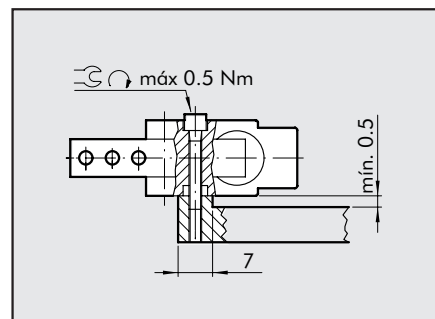
### DIMENSÕES DA PINÇA P8-40



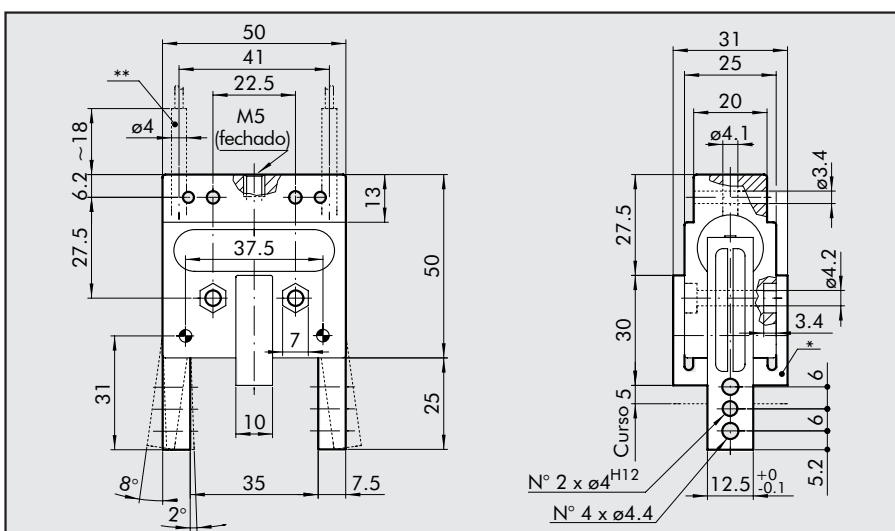
### CÓDIGO PARA PEDIDOS

Código	Descrição
W0710010003	PINÇA DE ABERTURA ANGULAR EM TECNOPOLÍMERO P8-40

- \* Sistema de mordente removível.
- \*\* Sensor de indutivo.



### DIMENSÕES DA PINÇA P8-50



### CÓDIGO PARA PEDIDOS

Código	Descrição
W0710010004	PINÇA DE ABERTURA ANGULAR EM TECNOPOLÍMERO 8-50

- \* Sistema de mordente removível.
- \*\* Sensor de indutivo.

