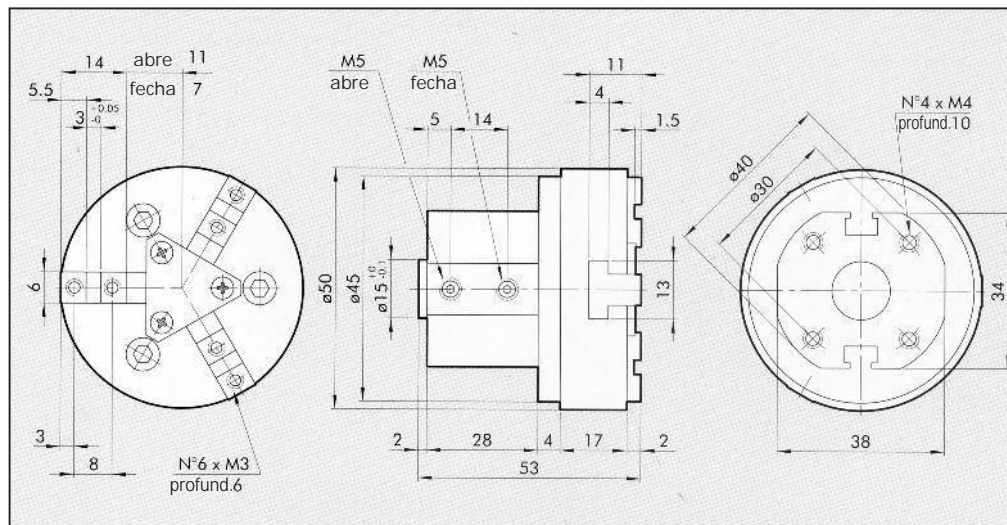




DIMENSÕES PINÇA P11-20

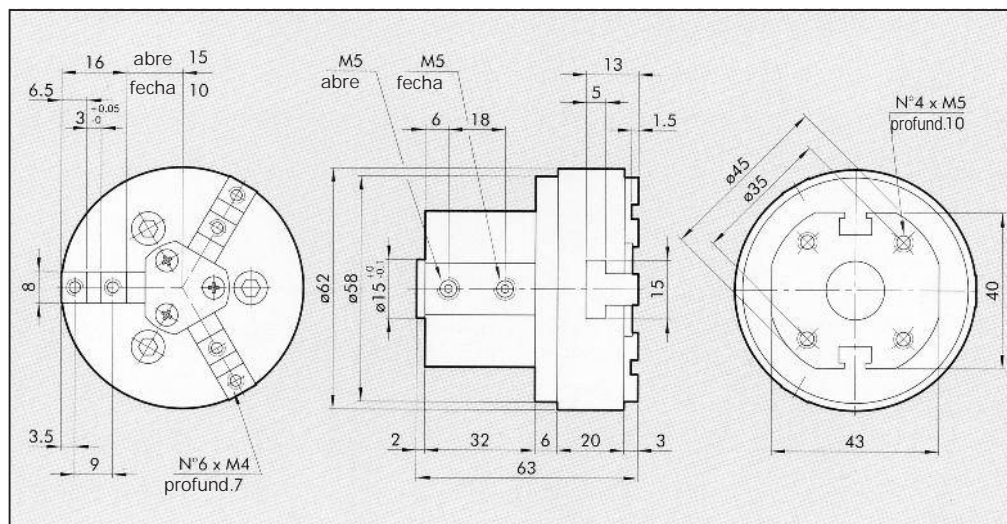


CÓDIGO DE ORDENAÇÃO

1

Código	Descrição
W1570200300	Pinça série P11 - 20 com 3 garras autocentrante

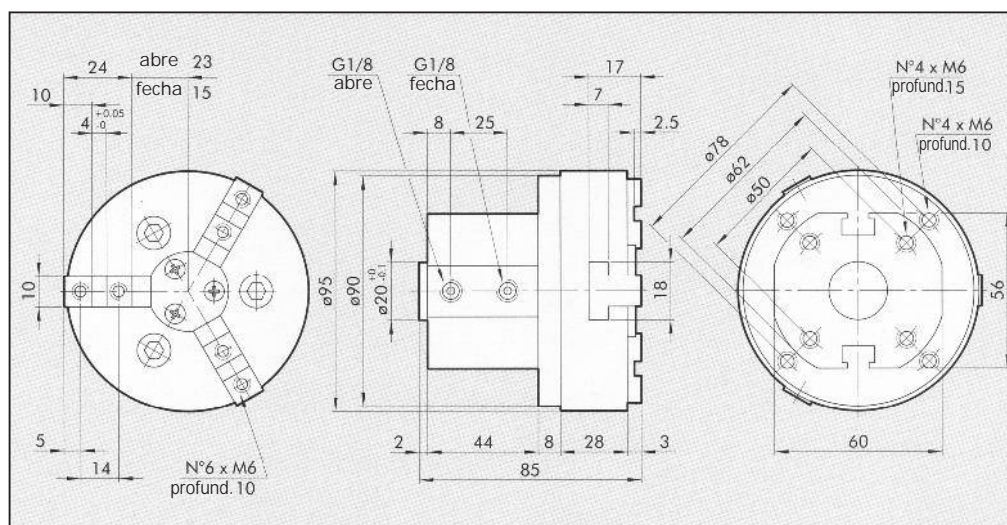
DIMENSÕES PINÇA P11-25



CÓDIGO DE ORDENAÇÃO

Código	Descrição
W1570250300	Pinça série P11 - 25 com 3 garras autocentrante

DIMENSÕES PINÇA P11-40



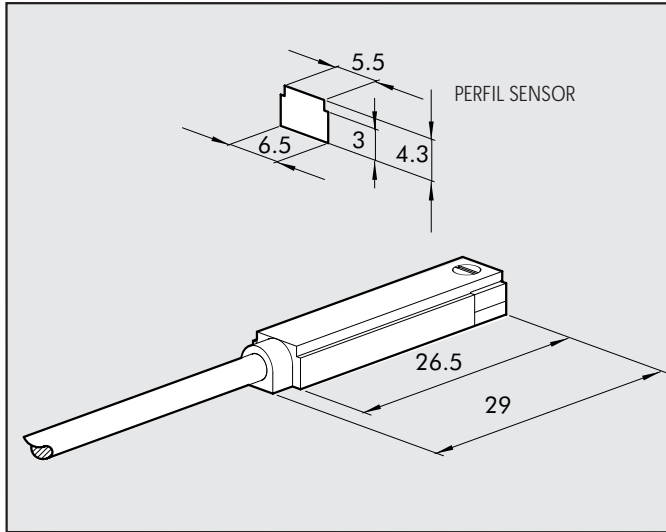
CÓDIGO DE ORDENAÇÃO

Código	Descrição
W1570400300	Pinça série P11 - 40 com 3 garras autocentrante



SENSOR MAGNÉTICO RETRÁTIL

1

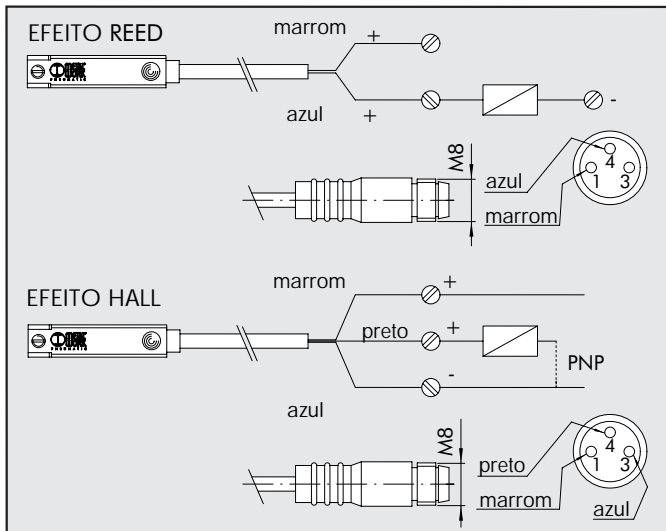


Code	Description
W0950025390	SENSOR DSL REED, 3 fios, NA 2.5 m
W0950029394	SENSOR DSL REED, 3 fios, NA 300 mm M8
W0950022180	SENSOR DSL REED, 2 fios, NA 2.5 m
W0950028184	SENSOR DSL REED, 2 fios, NA 300 mm M8

*SOB CONSULTA

ESQUEMA ELÉTRICO

DADOS TÉCNICOS



	Reed	Efeito Hall
Tipo de contato	N.A.	N.A.
Interruptor	-	PNP
Faixa de tensão CC	V	3÷30
Faixa de tensão CA	V	3÷30
Consumo	A	0.1
Potência CC	W	6
Potência aC	VA	6
Temperatura de trabalho	°C	-20°C to +85°C
Tempo de inserção	s	0.5µs
Tempo de liberação	s	0.1µs
Vida elétrica	imp	10 milhões
Resistência do contato	Ω	0.1
Grau de proteção	IP	65
Queda de tensão	V	3
Números de fios	2	3

ANOTAÇÕES

Blank area for notes.