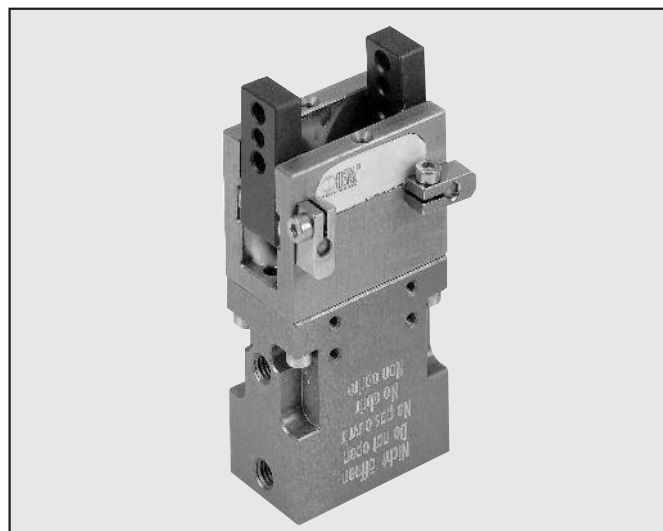


Pinça Pneumática om Ação de Joelho Série P10 Metal Work



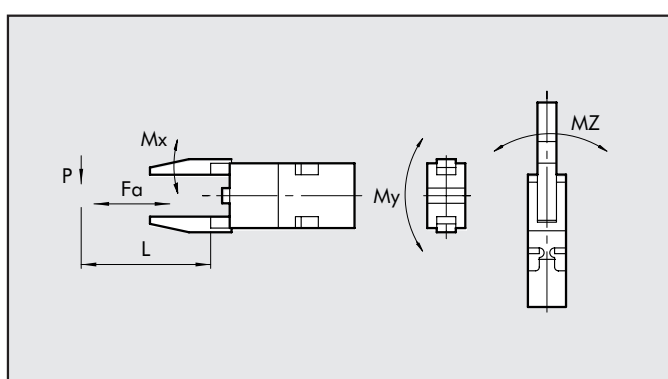
PINÇA COM AÇÃO DE JOELHO SÉRIE P 10

Pinça angular com ação de joelho para prender externamente com ângulo de abertura ajustável 20°-180°. com 1° de ajustamento para cada garra. O sistema de joelho permite altas forças de aperto.
O corpo é feito de alumínio endurecido e as partes móveis de aço temperado. O corpo foi projetado para montar sensor de indutivo.
O pacote inclui porta-sensores, pinos centranes e O-rings para conexão direta.



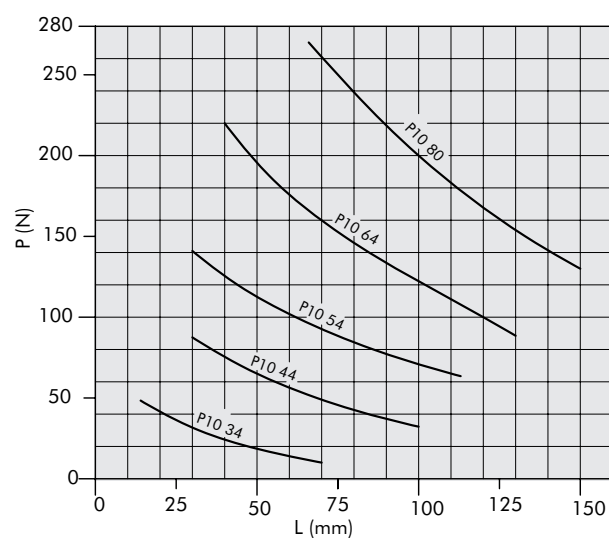
DADOS TÉCNICOS	P10 - 34	P10 - 44	P10 - 54	P10 - 80
Variação de temperatura	4.5 a 6.5			
Fluido	5°C a 60°C			
Vida útil sem manutenção	20µm ar filtrado, lubrificado ou não. Lubrificação, se usada, deve ser contínua.			
Ângulo de abertura da garra	acima de 2 milhões de ciclos.			
Força de aperto por garra a 6 bar	20° - 180° ajustável			
Força de aperto da mola apenas	32 (L=11 mm)	90 (L=15 mm)	145 (L=17 mm)	275 (L=45 mm)
Peso aplicável (recomendado)	14 Kg	40 Kg	55 Kg	115 Kg
Consumo de ar por ciclo	0.3 cm ³	0.9 cm ³	1.4 cm ³	2.7 cm ³
Tempo de abertura	4.5 seg	16 seg	36 seg	110 seg
Tempo de fechamento	0.4 seg	0.5 seg	0.7 seg	0.8 seg
Tempo de fechamento com mola apenas	0.3 seg	0.4 seg	0.6 seg	0.7 seg
Peso da pinça	0.35 Kg	0.45 Kg	0.6 Kg	0.7 Kg
Momento de inércia	0.14 Kg cm ²	0.34 Kg cm ²	0.56 Kg cm ²	1.6 Kg cm ²
Repetibilidade	0.2 mm	0.8 mm	2 mm	12 mm
Comprimento máximo da garra	0.1 mm	0.1 mm	0.1 mm	0.1 mm
	75	100	115	150

TABELA DE FORÇAS E MOMENTOS



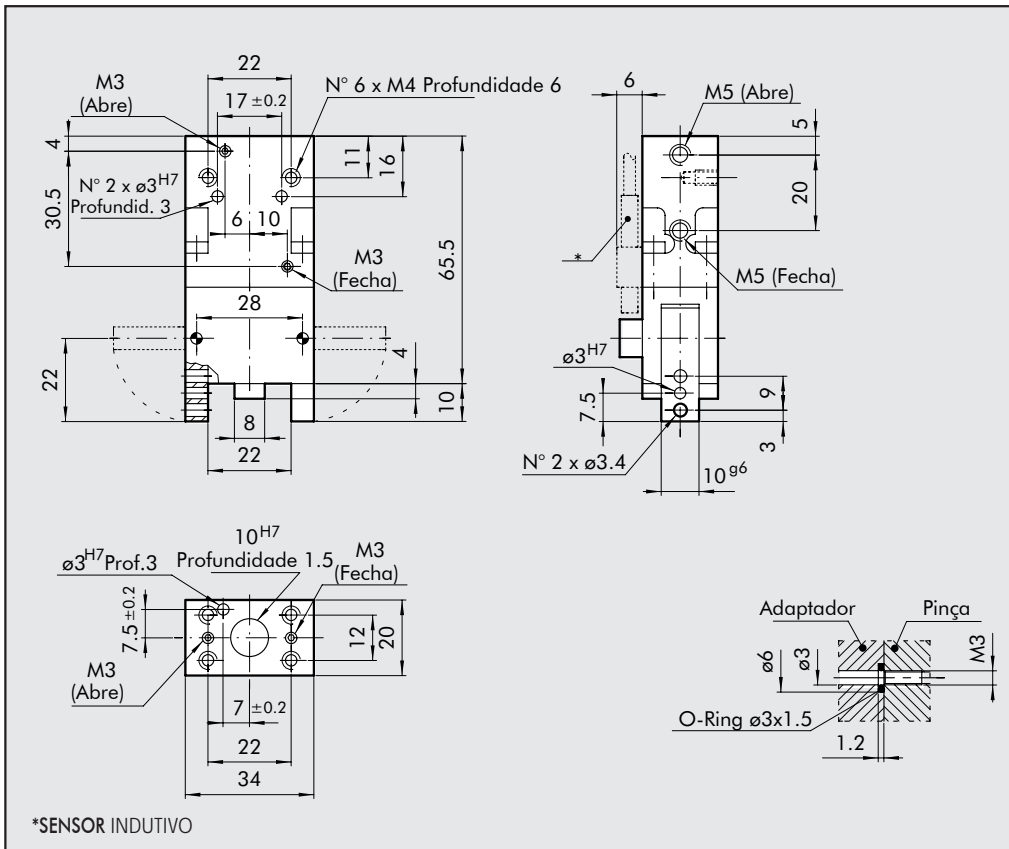
Pinça	FA (N)	Mx (Nm)	My (Nm)	Mz (Nm)	L (mm)	PN
P10 - 34	50	0.7	0.3	3.9	11	32
P10 - 44	100	2.7	0.5	6.2	15	90
P10 - 54	180	4.9	1	10	17	145
P10 - 80	400	24.8	1.6	17.5	45	225

FORÇA DE APERTO X COMPRIMENTO DA GARRA





DIMENSÕES DA PINÇA P10-34

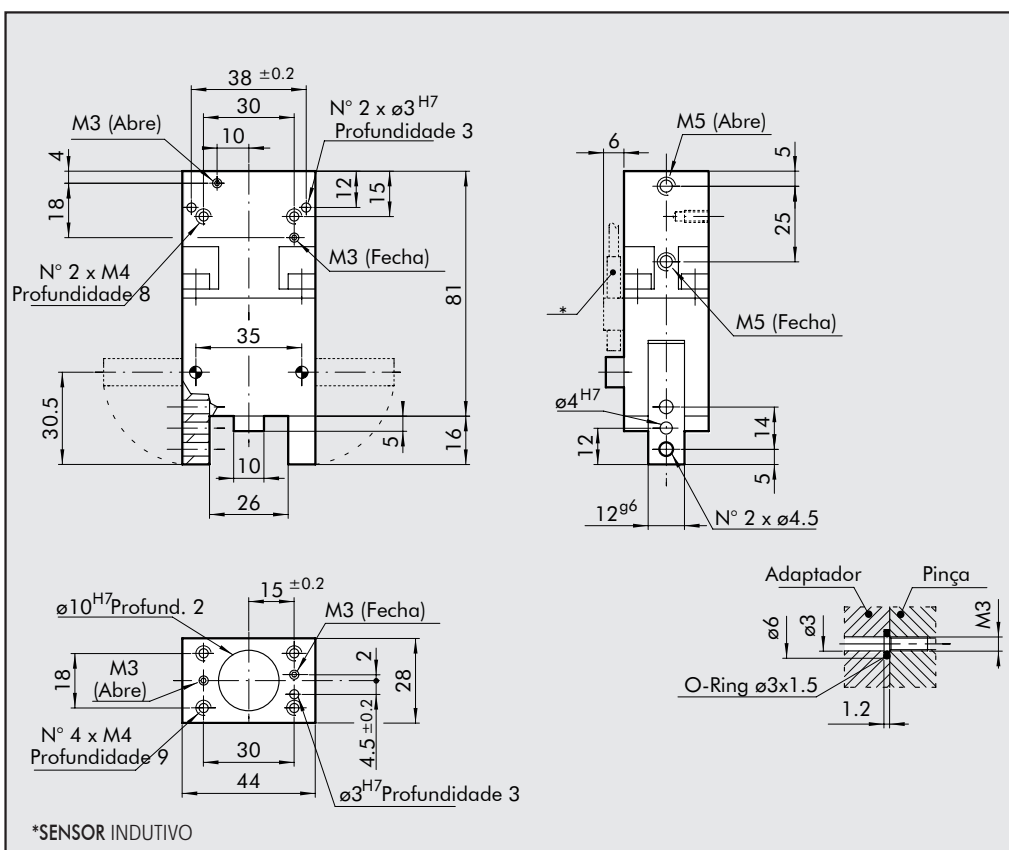


CÓDIGO PARA PEDIDOS

1

Código	Descrição
W1590340201	PINÇA DE ABERT. ANG. C/ JOELHO P10-34

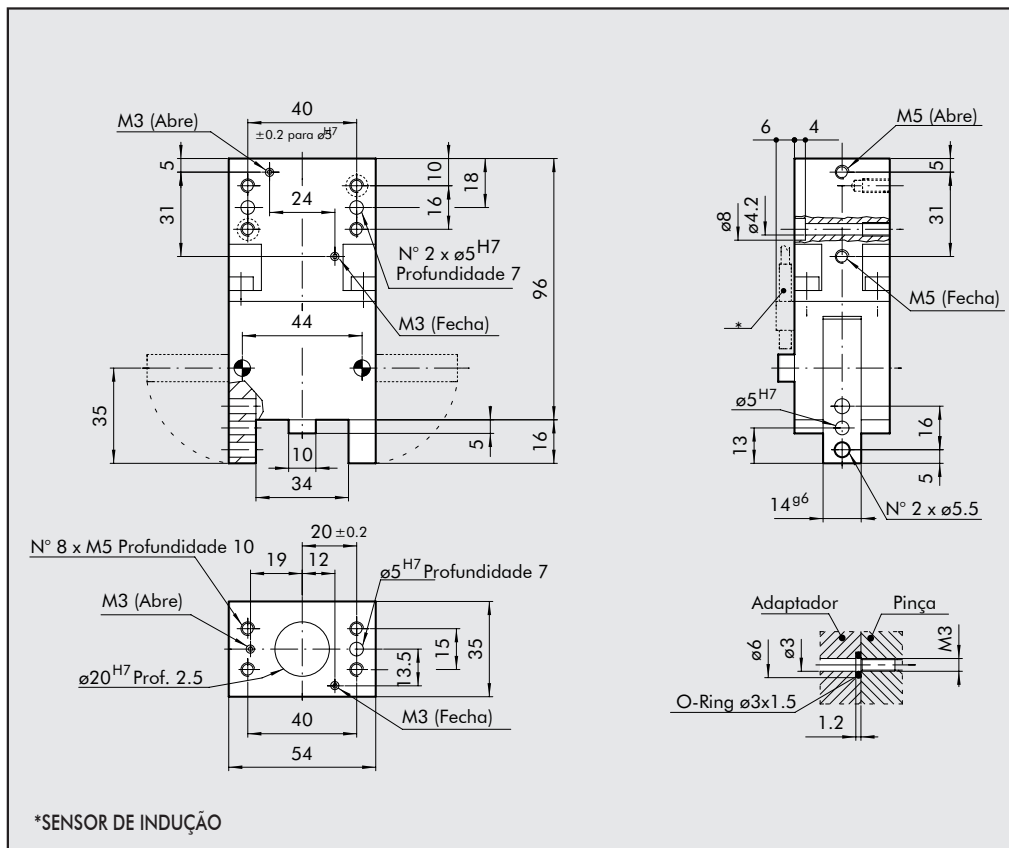
DIMENSÕES DA PINÇA P10-44



CÓDIGO PARA PEDIDOS

Código	Descrição
W1590440201	PINÇA DE ABERT. ANG. C/ COTOVELO P10-44

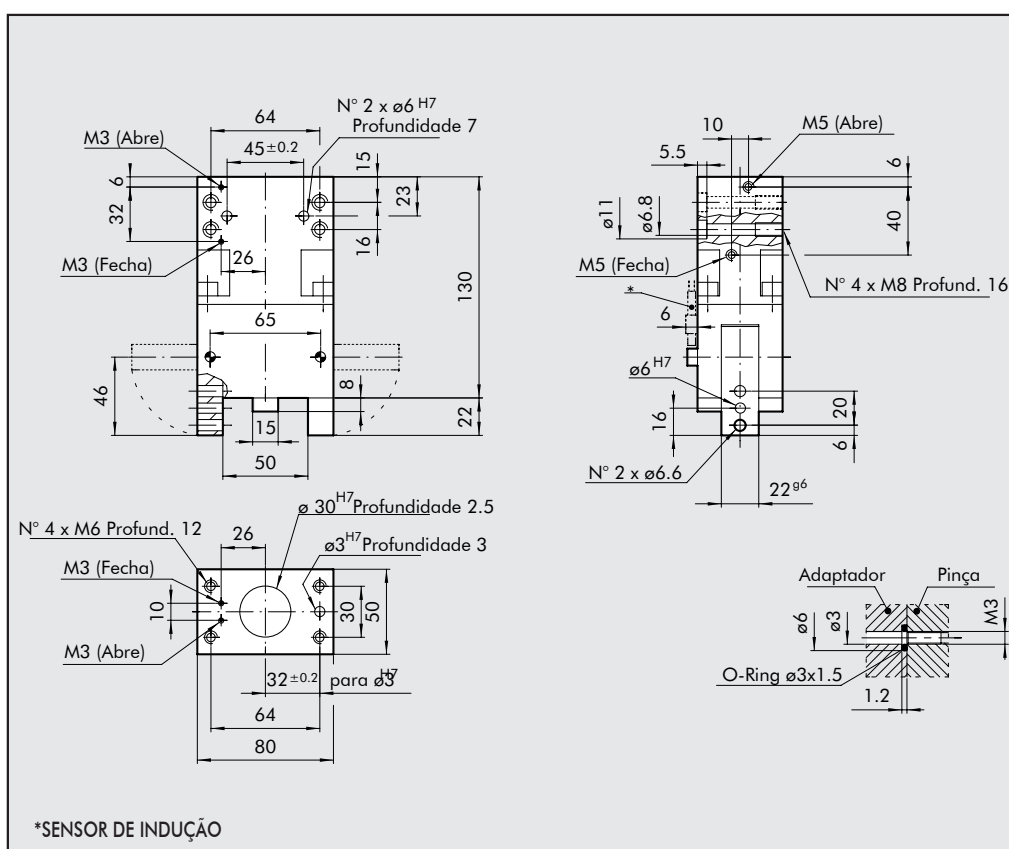
DIMENSÕES DA PINÇA P10-54



CÓDIGO PARA PEDIDOS

Código	Descrição
W1590540201	PINÇA DE ABERT. ANG. C/ JOELHO P10-54

DIMENSÕES DA PINÇA P10-80



CÓDIGO PARA PEDIDOS

Código	Descrição
W1590800201	PINÇA DE ABERT. ANG. C/ COTOVELO P10-80

