

Microregulador de Pressão Série RML Metal Work

MICRO REGULADOR DE PRESSÃO Série RML



O micro regulador de pressão RML faz parte da família LINE ON LINE, podendo ser ligada em série ou paralelo com qualquer produto.

O micro regulador de pressão possui sistema de sangria para alívio de sobre pressão de utilização.

Indicado principalmente para ser utilizado entre a válvula e o atuador pneumático e para regulagem de pressão em derivações secundárias.

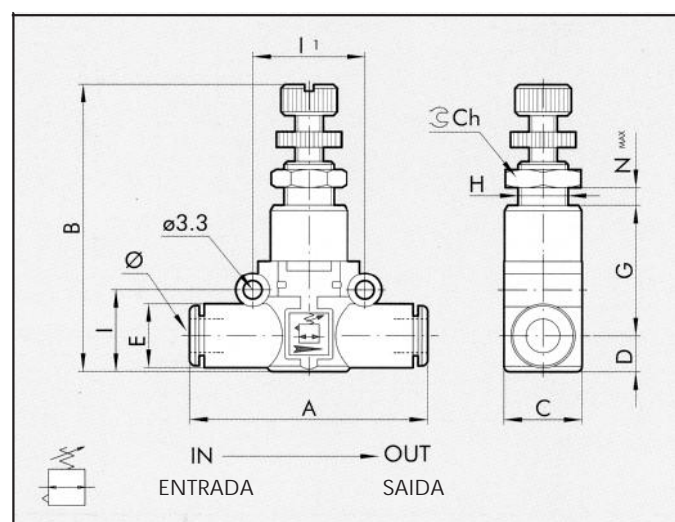


DADOS TÉCNICOS	Ø 6	Ø 8
Faixa de regulagem	1 ÷ 8 bar	
Pressão de alimentação	2 ÷ 10 bar	
REDUTOR PRESSÃO MINI TUBO-TUBO		
Vazão a 6.3 bar (0.63 Mpa ÷ 91 psi) P 1 bar	150	260
Fluido	Ar filtrado com ou sem lubrificação	
Temperatura máxima a 1 Mpa; 10 bar; 145 psi	-20°C ÷ +60°C	
	-4°F ÷ +140°F	
Posição de montagem	Livre	
NOTA:	A pressão deve ser regulada sempre no sentido de elevação da mesma.	

REDUTOR PRESSÃO MINI TUBO-TUBO	Código	Ref.	Ø	A	B	C	D	E
--------------------------------	--------	------	---	---	---	---	---	---

9061316	RML 6-6	6	47	46÷52	14.7	6.4	11.4
9061324	RML 8-8	8	55.5	52÷58	18.7	9.1	13.8

G	H	I	I1	Ch	Nmax
24.8	M9x0.75	14.6	20	11	4.5
27.4	M11x1	18.7	24	13	3.8



Nota: Utilizar o adaptador rosca-tubo para as versões com rosca, ver pág. 4.1/06