

Microregulador de Fluxo MRF Metal Work



MICROREGULADORES DE FLUXO MRF COMPACT - NOVA SÉRIE

A função do Microregulador de Fluxo (Micro-Regulator Flow - MRF) é controlar a velocidade dos cilindros pneumáticos.

A nova série está disponível nas seguintes configurações:

C - para ser montado nas entradas do cilindro;

V - para ser montado na conexão da válvula, assegurando fluxo total em alimentação e fluxo regulado em descarga;

B - (bidirecional) pode ser usado para regular o fluxo tanto na alimentação quanto na descarga.

Os microreguladores estão divididos em 4 linhas:

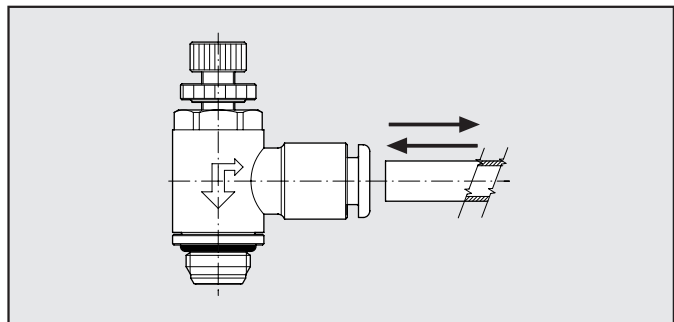
● **MRF COMPACTA O**: pode ser ajustado utilizando-se uma chave de fenda, o ponto de regulação é lubrificado com uma graxa especial antivibração. Dimensão reduzida e melhor ajuste fino (precisão) nas primeiras voltas. O reajuste pode ser evitado colocando-se uma capa protetora (fornecida separadamente), que pode ser removida, se necessário, com o uso de uma ferramenta.

● **MRF COMPACTA N**: pode ser ajustada utilizando-se botão e/ou chave de fenda. O reajuste pode ser evitado pelo aperto da trava e tem as mesmas curvas de vazão da série O.

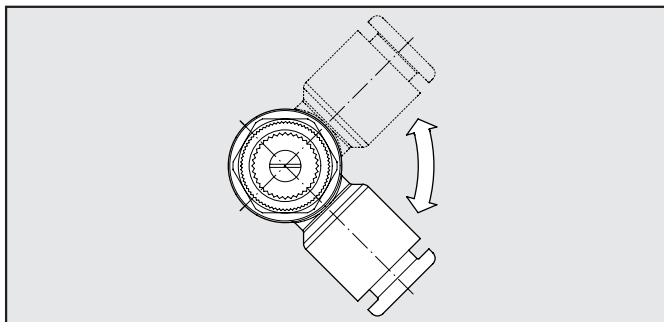
● **MRF HIGH-FLOW**: pode ser ajustada utilizando-se botão e/ou chave de fenda. O reajuste pode ser evitado pelo aperto da porca-trava. Ideal para uso em instalações que requer alta vazão tanto na alimentação como na descarga. Disponível nas roscas de 1/8" e 1/4" e anel em tecnopolímero.

● **MRF PUSH-LOCK**: é a única da série MRF com botão tipo "Push-Lock" (aperta-trava) e também pode ser protegida pela capa protetora (fornecida separadamente).

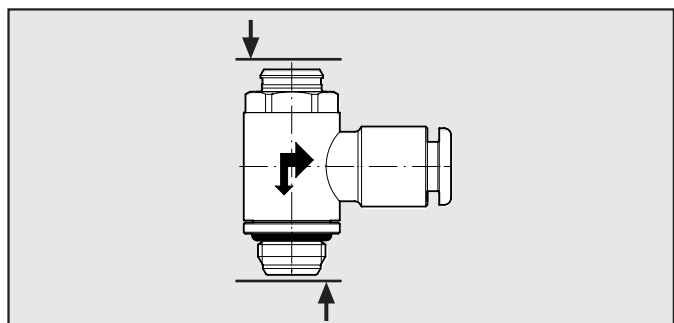
Disponível nas roscas de 1/8" e 1/4" e anel em tecnopolímero.



Todo MRF tem sistema de conexão/desconexão de última geração, que facilita a desconexão do tubo, até mesmo nas condições operacionais mais difíceis.



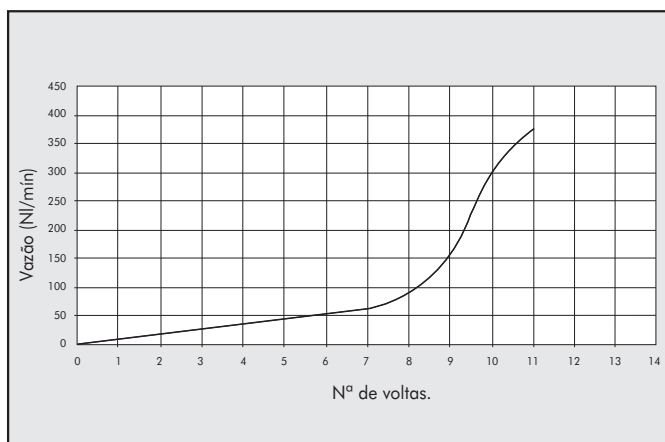
O anel pode ser girado até mesmo com o MRF instalado. Desta forma o tubo pode ser inserido e após, direcionado em qualquer direção.



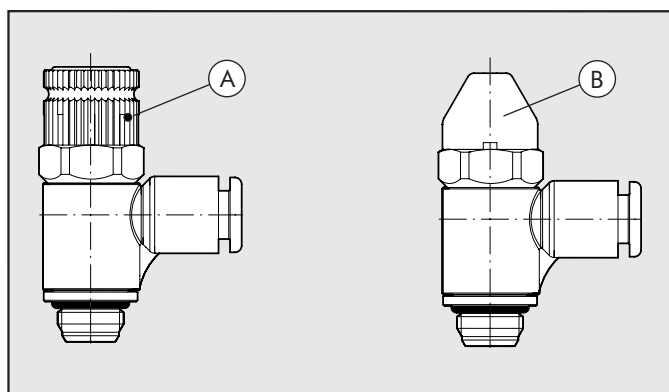
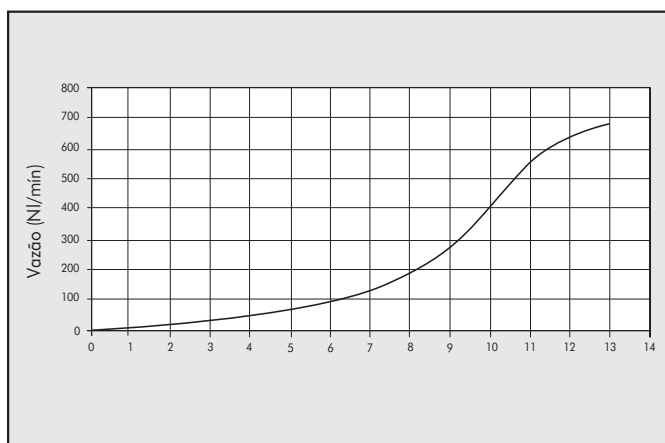
A miniaturização dos componentes foi especialmente desenvolvida (principalmente na série COMPACTA O) para uma economia considerável de espaço.



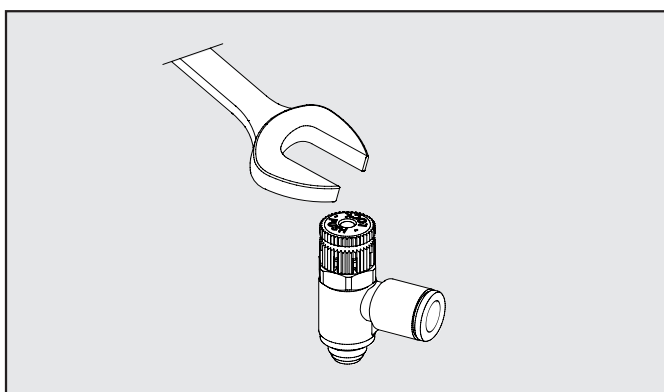
A curva de regulação da linha MRF COMPACTA N, COMPACTA O e PUSH-LOCK, é dividida em duas secções: na primeira metade, a regulação é precisa e a vazão é relativamente baixa. Na segunda metade, o pino de regulação abre-se rapidamente, atingindo a vazão máxima em instantes.



A curva de regulação da linha MRF HIGH FLOW é dividida em três secções. A regulação é particularmente precisa ao longo de todo o curso do pino e a vazão máxima é alcançada facilmente. Desta forma, o usuário pode escolher a solução que melhor atenda sua aplicação específica.



A maior inovação na série MRF é a possibilidade de usar a PUSH-LOCK montada de ambas as formas: com ou sem capa de proteção anti-acionamento. A capa protetora previne o reajuste indesejado, contra vibrações e travamento incorreto. Com a capa de proteção instalada, não é possível alterar a posição definida, a menos que se remova a mesma usando uma ferramenta adequada.



Toda linha MRF pode ser fixada por cima, com uma chave fixa ou chave cachimbo, podendo ainda ser fixada através de uma parafusadeira.

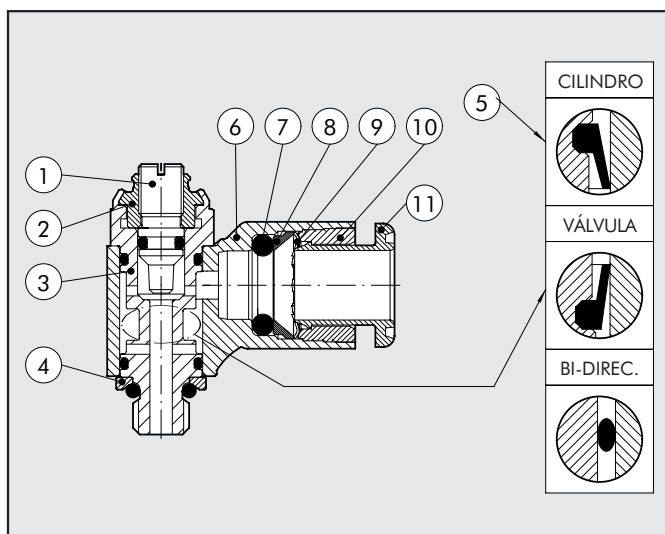
ROSCAS	TORQUE MÁXIMO (Nm)*
M5	máx 1,8
G 1/8"	máx 6
G 1/4"	máx 8
G 3/8"	máx 10
G 1/2"	máx 15

* medida na rosca fêmea.



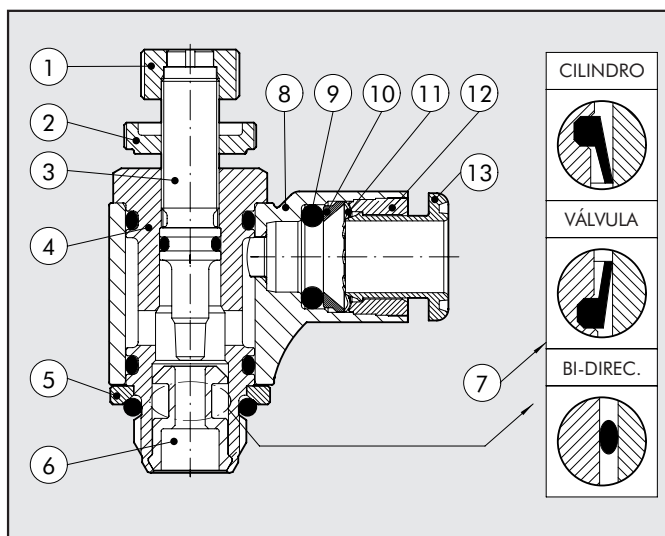
COMPONENTES DA VÁLVULA TIPO N - ROSCA M5

- ① Pino em latão
- ② Bucha em latão niquelado
- ③ Corpo em latão niquelado
- ④ Anel de retenção em latão niquelado
- ⑤ Gaxeta em NBR
- ⑥ Anel giratório em latão niquelado ou tecnopolímero
- ⑦ Gaxeta em NBR
- ⑧ Anel elástico de suporte em tecnopolímero
- ⑨ Pinça elástica em aço inox
- ⑩ Bucha de retenção em tecnopolímero
- ⑪ Anel desconector em tecnopolímero



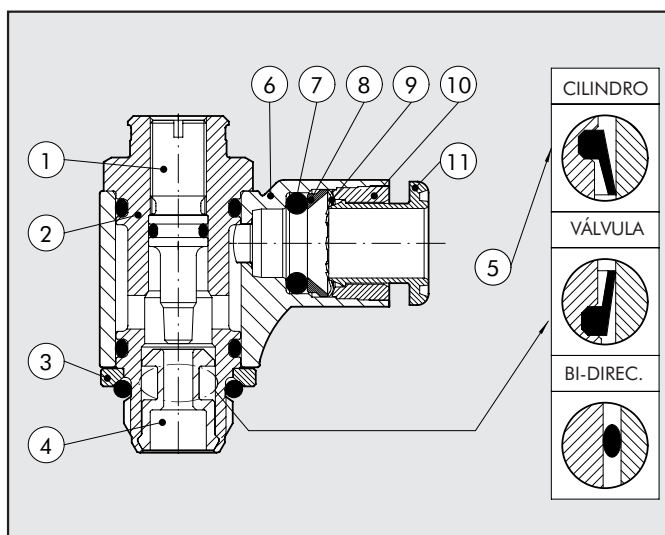
COMPONENTES DA VÁLVULA TIPO O - ROSCAS DE 1/8" A 1/2"

- ① Botão em latão niquelado
- ② Porca-trava de segurança em latão niquelado
- ③ Pino em latão
- ④ Corpo em latão niquelado
- ⑤ Anel de retenção em latão niquelado
- ⑥ Inserto para gaxeta em latão niquelado
- ⑦ Gaxeta em NBR
- ⑧ Anel giratório em latão niquelado ou tecnopolímero
- ⑨ Gaxeta em NBR
- ⑩ Anel elástico de suporte em tecnopolímero
- ⑪ Pinça elástica em aço inox
- ⑫ Bucha de retenção em tecnopolímero
- ⑬ Anel desconector em tecnopolímero

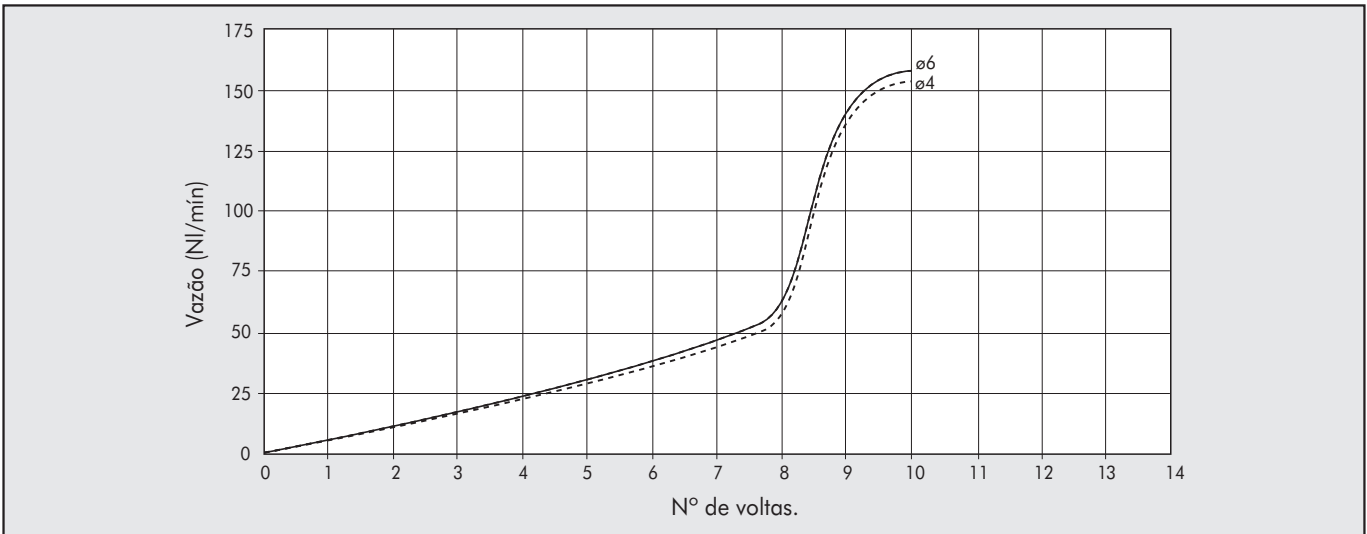


COMPONENTES DA VÁLVULA TIPO O - ROSCAS DE 1/8" A 1/2"

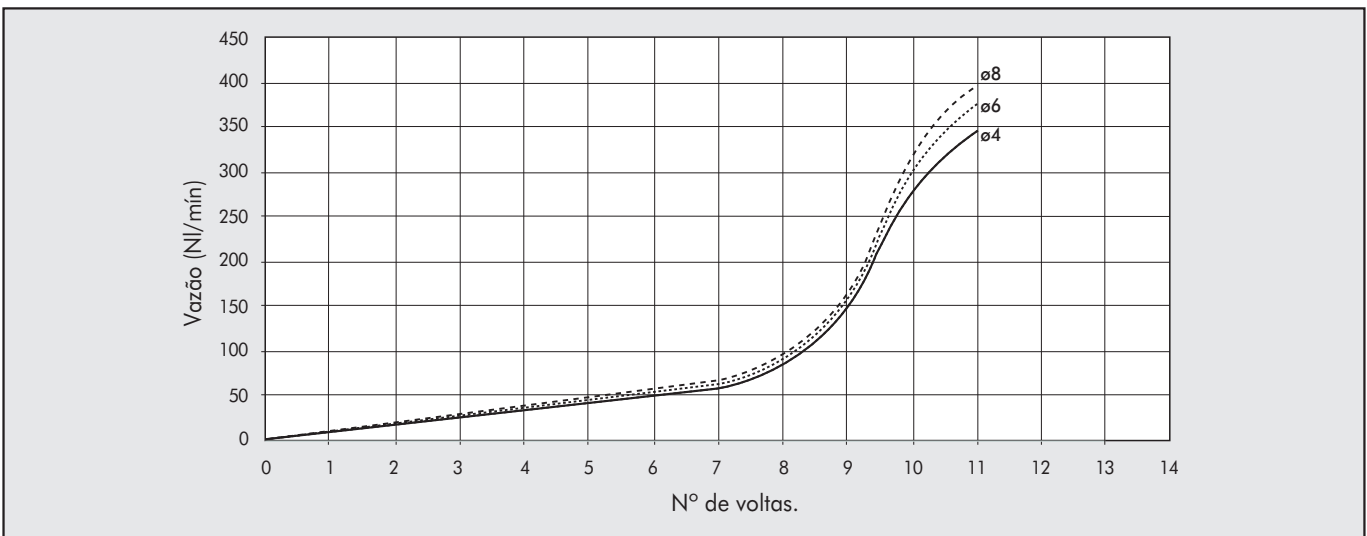
- ① Pino em latão
- ② Corpo em latão niquelado
- ③ Anel de retenção em latão niquelado
- ④ Inserto para gaxeta em latão niquelado
- ⑤ Gaxeta em NBR
- ⑥ Anel giratório em latão niquelado ou tecnopolímero
- ⑦ Gaxeta em NBR
- ⑧ Anel elástico de suporte em tecnopolímero
- ⑨ Pinça elástica em aço inox
- ⑩ Bucha de retenção em tecnopolímero
- ⑪ Anel desconector em tecnopolímero



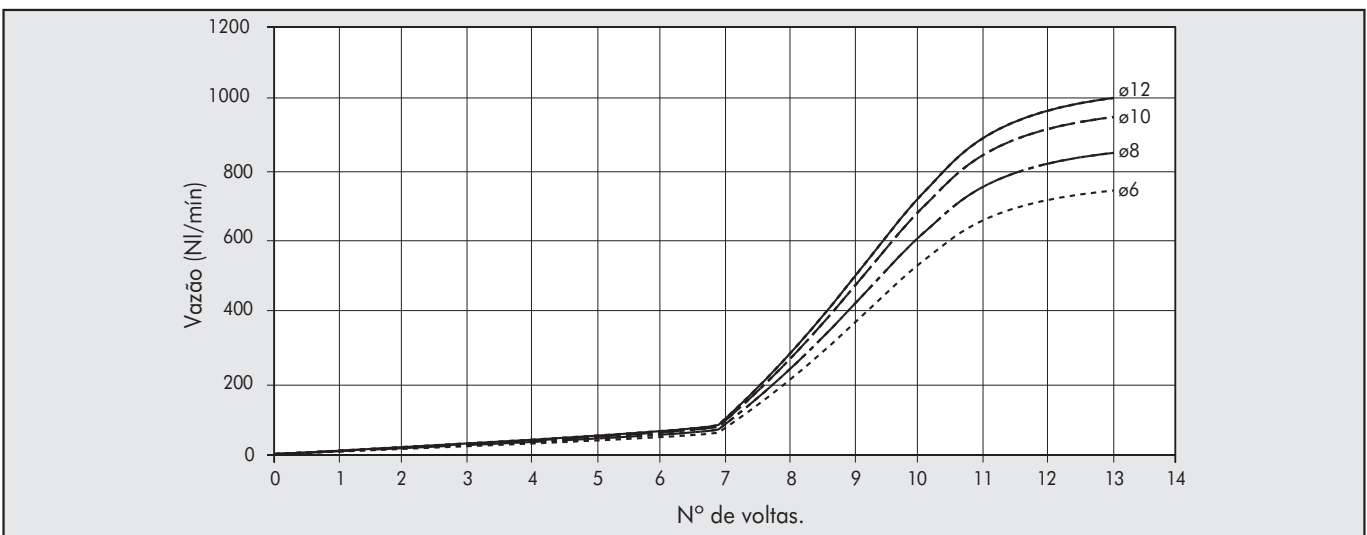
MRF M5 - TUBO Ø4 - Ø6



MRF 1/8" - TUBO Ø4 - Ø6 - Ø8

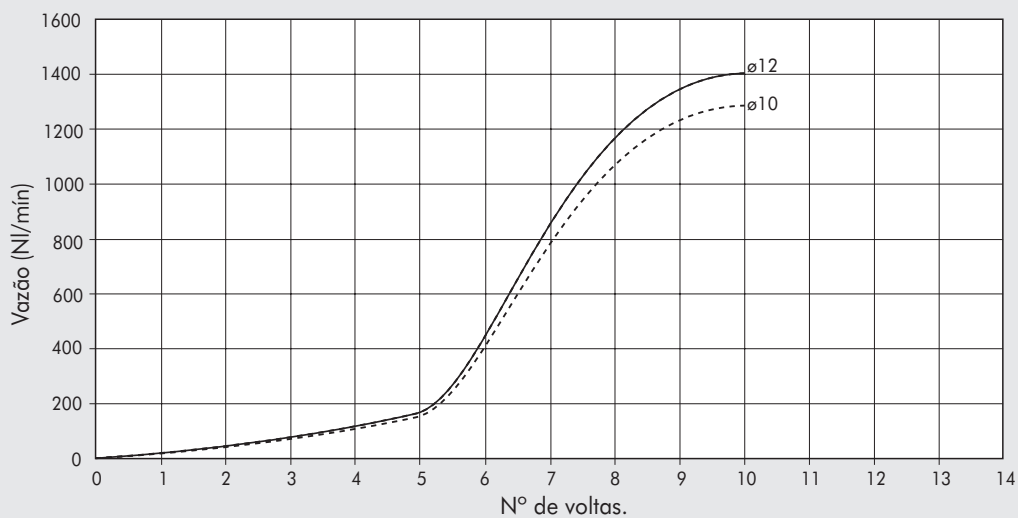


MRF 1/4" - TUBO Ø6 - Ø8 - Ø10 - Ø12

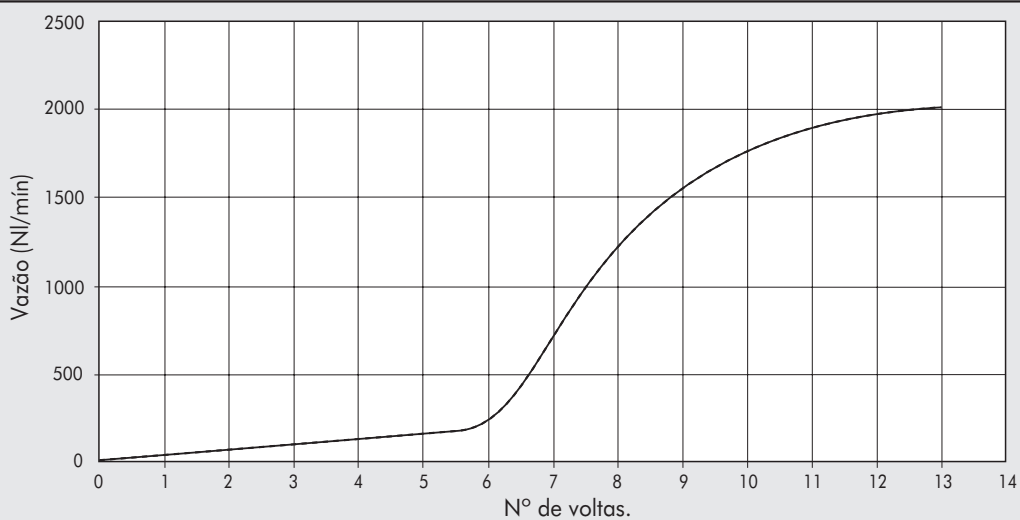




MRF 3/8" - TUBO Ø10 - Ø12



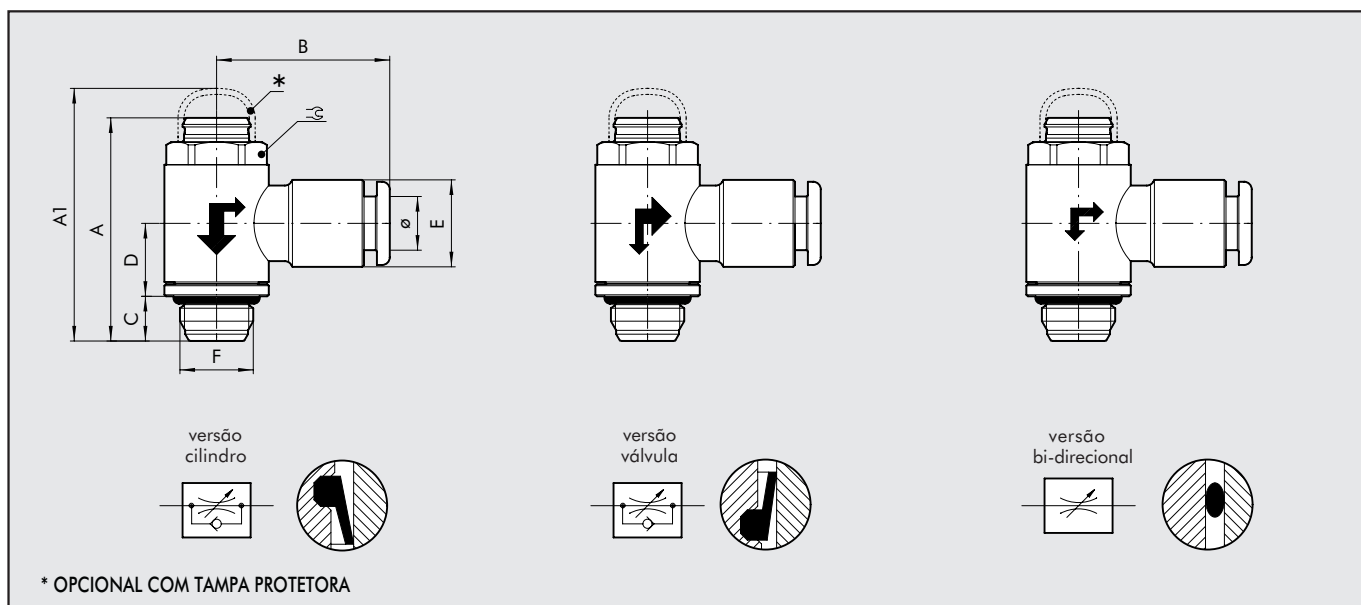
MRF 1/2" - TUBO Ø12



CHAVE DE CÓDIGOS

M	R	F	N	M	C	4	M5
ELEMENTO	TIPO		ANEL		FUNÇÃO	Ø TUBO	Ø ROSCA
	N	Conexão rápida	M	Conexão rápida	C	4: Ø 4	M5:M5
	O	Anel giratório em latão	T	para cilindro	V	5: Ø 5	1/8: G 1/8"
			F	para válvula	B	6: Ø 6	1/4: G 1/4"
				bi-direcional		8: Ø 8	3/8: G 3/8"
						10: Ø 10	1/2: G 1/2"
						12: Ø 12	
						1/8: G 1/8" F	
						1/4: G 1/4" F	
						3/8: G 3/8" F	

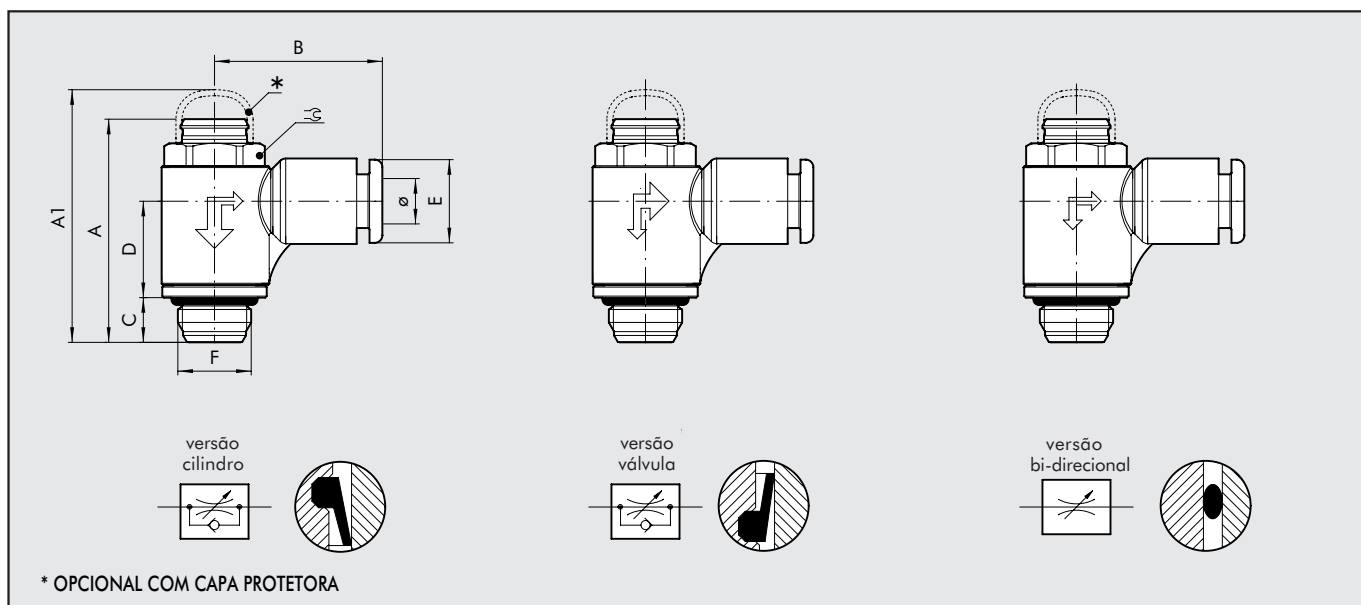
MRF COMPACTA "O" ANEL GIRATÓRIO EM LATÃO NIQUELADO



CÓDIGO	DESCRIÇÃO	F	Ø	CH	A mín	A máx	A1	B	C	D	E
9001001C	MRF O M C 4 M5	M5	4	9	23.9	25	26.5	20.2	4	9.2	9.5
9001110V	MRF O M V 4 M5	M5	4	9	23.9	25	26.5	20.2	4	9.2	9.5
9001601B	MRF O M B 4 M5	M5	4	9	23.9	25	26.5	20.2	4	9.2	9.5
9001002C	MRF O M C 5 M5	M5	5	9	23.9	25	26.5	23.8	4	9.2	12
9001113V	MRF O M V 5 M5	M5	5	9	23.9	25	26.5	23.8	4	9.2	12
9001603B	MRF O M B 5 M5	M5	5	9	23.9	25	26.5	23.8	4	9.2	12
9001007C	MRF O M C 6 M5	M5	6	9	23.9	25	26.5	23.5	4	9.2	11.3
9001105V	MRF O M V 6 M5	M5	6	9	23.9	25	26.5	23.5	4	9.2	11.3
9001612B	MRF O M B 6 M5	M5	6	9	23.9	25	26.5	23.5	4	9.2	11.3
9001011C	MRF O M C 4 1/8	1/8	4	12	29.8	30.9	34	21.3	6	9.8	9.5
9001111V	MRF O M V 4 1/8	1/8	4	12	29.8	30.9	34	21.3	6	9.8	9.5
9001602B	MRF O M B 4 1/8	1/8	4	12	29.8	30.9	34	21.3	6	9.8	9.5
9001012C	MRF O M C 5 1/8	1/8	5	12	29.8	30.9	34	24.8	6	9.8	12
9001112V	MRF O M V 5 1/8	1/8	5	12	29.8	30.9	34	24.8	6	9.8	12
9001604B	MRF O M B 5 1/8	1/8	5	12	29.8	30.9	34	24.8	6	9.8	12
9001003C	MRF O M C 6 1/8	1/8	6	12	29.8	30.9	34	23	6	9.8	11.5
9001101V	MRF O M V 6 1/8	1/8	6	12	29.8	30.9	34	23	6	9.8	11.5
9001605B	MRF O M B 6 1/8	1/8	6	12	29.8	30.9	34	23	6	9.8	11.5
9001005C	MRF O M C 8 1/8	1/8	8	12	29.8	30.9	34	24.8	6	9.8	13.8
9001103V	MRF O M V 8 1/8	1/8	8	12	29.8	30.9	34	24.8	6	9.8	13.8
9001607B	MRF O M B 8 1/8	1/8	8	12	29.8	30.9	34	24.8	6	9.8	13.8
9001004C	MRF O M C 6 1/4	1/4	6	15	35.4	37	38.9	24.5	8	11.1	11.5
9001102V	MRF O M V 6 1/4	1/4	6	15	35.4	37	38.9	24.5	8	11.1	11.5
9001606B	MRF O M B 6 1/4	1/4	6	15	35.4	37	38.9	24.5	8	11.1	11.5
9001006C	MRF O M C 8 1/4	1/4	8	15	35.4	37	38.9	26.5	8	11.1	13.8
9001104V	MRF O M V 8 1/4	1/4	8	15	35.4	37	38.9	26.5	8	11.1	13.8
9001608B	MRF O M B 8 1/4	1/4	8	15	35.4	37	38.9	26.5	8	11.1	13.8
9001008C	MRF O M C 10 1/4	1/4	10	15	35.4	37	38.9	31.4	8	11.1	16.5
9001106V	MRF O M V 10 1/4	1/4	10	15	35.4	37	38.9	31.4	8	11.1	16.5
9001609B	MRF O M B 10 1/4	1/4	10	15	35.4	37	38.9	31.4	8	11.1	16.5
9001014C	MRF O M C 12 1/4	1/4	12	15	35.4	37	38.9	33	8	11.1	19.5
9001123V	MRF O M V 12 1/4	1/4	12	15	35.4	37	38.9	33	8	11.1	19.5
9001623B	MRF O M B 12 1/4	1/4	12	15	35.4	37	38.9	33	8	11.1	19.5
9001009C	MRF O M C 10 3/8	3/8	10	19	42.7	42.7	49.5	32.8	9	13.4	16
9001114V	MRF O M V 10 3/8	3/8	10	19	42.7	42.7	49.5	32.8	9	13.4	16
9001610B	MRF O M B 10 3/8	3/8	10	19	42.7	42.7	49.5	32.8	9	13.4	16
9001015C	MRF O M C 12 3/8	3/8	12	19	42.7	42.7	49.5	35.3	9	13.4	19.5
9001124V	MRF O M V 12 3/8	3/8	12	19	42.7	42.7	49.5	35.3	9	13.4	19.5
9001624B	MRF O M B 12 3/8	3/8	12	19	42.7	42.7	49.5	35.3	9	13.4	19.5
9001016C	MRF O M C 12 1/2	1/2	12	22	50.6	51.4	55.3	37	11	15.9	19.5
9001125V	MRF O M V 12 1/2	1/2	12	22	50.6	51.4	55.3	37	11	15.9	19.5
9001625B	MRF O M B 12 1/2	1/2	12	22	50.6	51.4	55.3	37	11	15.9	19.5

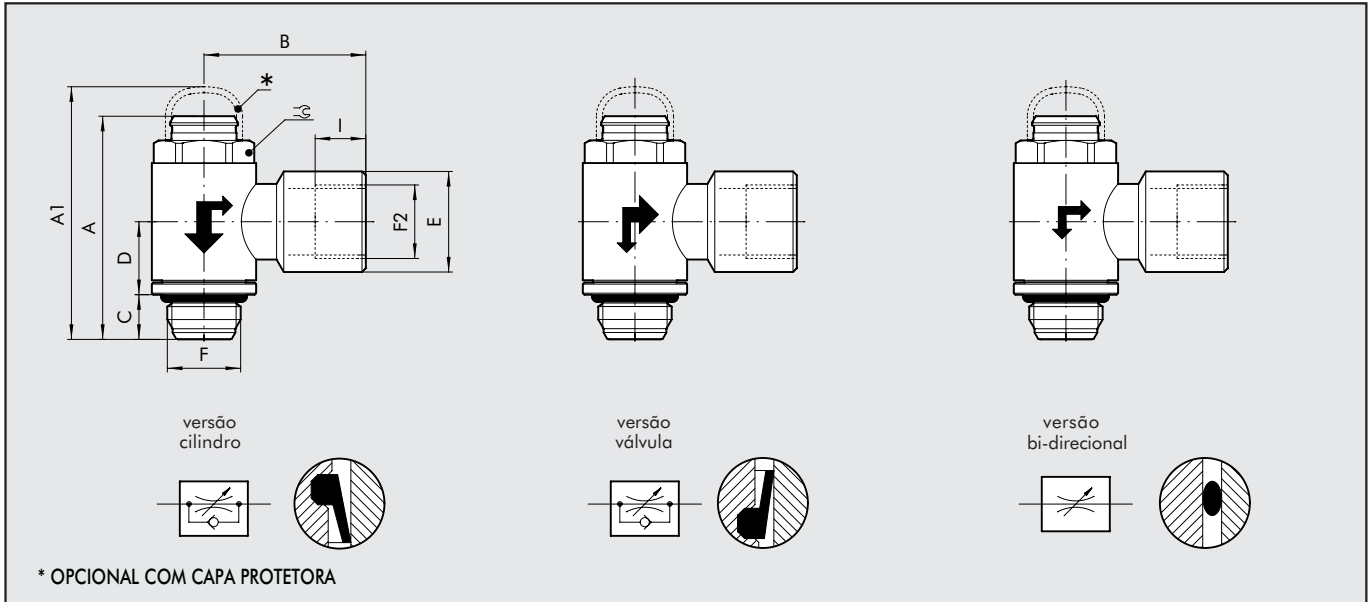


MRF COMPACTA "O" ANEL GIRATÓRIO EM TECNOPOLÍMERO



CÓDIGO	DESCRIÇÃO	F	Ø	CH	A mín	A máx	A1	B	C	D	E
9011001C	MRF O T C 4 M5	M5	4	9	23.9	25	26.5	19.1	4	9.5	9.2
9011110V	MRF O T V 4 M5	M5	4	9	23.9	25	26.5	19.1	4	9.5	9.2
9011601B	MRF O T B 4 M5	M5	4	9	23.9	25	26.5	19.1	4	9.5	9.2
9011007C	MRF O T C 6 M5	M5	6	9	23.9	25	26.5	20.8	4	9.5	11.3
9011105V	MRF O T V 6 M5	M5	6	9	23.9	25	26.5	20.8	4	9.5	11.3
9011612B	MRF O T B 6 M5	M5	6	9	23.9	25	26.5	20.8	4	9.5	11.3
9011011C	MRF O T C 4 1/8	1/8	4	12	29.8	30.9	34	21	6	12.9	9.2
9011111V	MRF O T V 4 1/8	1/8	4	12	29.8	30.9	34	21	6	12.9	9.2
9011602B	MRF O T B 4 1/8	1/8	4	12	29.8	30.9	34	21	6	12.9	9.2
9011003C	MRF O T C 6 1/8	1/8	6	12	29.8	30.9	34	22.3	6	12.9	11.3
9011101V	MRF O T V 6 1/8	1/8	6	12	29.8	30.9	34	22.3	6	12.9	11.3
9011605B	MRF O T B 6 1/8	1/8	6	12	29.8	30.9	34	22.3	6	12.9	11.3
9011005C	MRF O T C 8 1/8	1/8	8	12	29.8	30.9	34	25.6	6	12.9	13.8
9011103V	MRF O T V 8 1/8	1/8	8	12	29.8	30.9	34	25.6	6	12.9	13.8
9011607B	MRF O T B 8 1/8	1/8	8	12	29.8	30.9	34	25.6	6	12.9	13.8
9011004C	MRF O T C 6 1/4	1/4	6	15	35.4	37	38.9	24.3	8	15	11.3
9011102V	MRF O T V 6 1/4	1/4	6	15	35.4	37	38.9	24.3	8	15	11.3
9011606B	MRF O T B 6 1/4	1/4	6	15	35.4	37	38.9	24.3	8	15	11.3
9011006C	MRF O T C 8 1/4	1/4	8	15	35.4	37	38.9	27.2	8	15	13.8
9011104V	MRF O T V 8 1/4	1/4	8	15	35.4	37	38.9	27.2	8	15	13.8
9011608B	MRF O T B 8 1/4	1/4	8	15	35.4	37	38.9	27.2	8	15	13.8
9011008C	MRF O T C 10 1/4	1/4	10	15	35.4	37	38.9	28.6	8	15	16
9011106V	MRF O T V 10 1/4	1/4	10	15	35.4	37	38.9	28.6	8	15	16
9011609B	MRF O T B 10 1/4	1/4	10	15	35.4	37	38.9	28.6	8	15	16
9011014C	MRF O T C 12 1/4	1/4	12	15	35.4	37	38.9	31	8	15	19.5
9011123V	MRF O T V 12 1/4	1/4	12	15	35.4	37	38.9	31	8	15	19.5
9011623B	MRF O T B 12 1/4	1/4	12	15	35.4	37	38.9	31	8	15	19.5
9011009C	MRF O T C 10 3/8	3/8	10	19	42.7	42.7	49.5	30.3	9	17.9	16
9011114V	MRF O T V 10 3/8	3/8	10	19	42.7	42.7	49.5	30.3	9	17.9	16
9011610B	MRF O T B 10 3/8	3/8	10	19	42.7	42.7	49.5	30.3	9	17.9	16
9011015C	MRF O T C 12 3/8	3/8	12	19	42.7	42.7	49.5	32.4	9	17.9	19.5
9011124V	MRF O T V 12 3/8	3/8	12	19	42.7	42.7	49.5	32.4	9	17.9	19.5
9011624B	MRF O T B 12 3/8	3/8	12	19	42.7	42.7	49.5	32.4	9	17.9	19.5
9011016C	MRF O T C 12 1/2	1/2	12	22	50.6	51.4	55.3	34	11	20.1	19.5
9011125V	MRF O T V 12 1/2	1/2	12	22	50.6	51.4	55.3	34	11	20.1	19.5
9011625B	MRF O T B 12 1/2	1/2	12	22	50.6	51.4	55.3	34	11	20.1	19.5

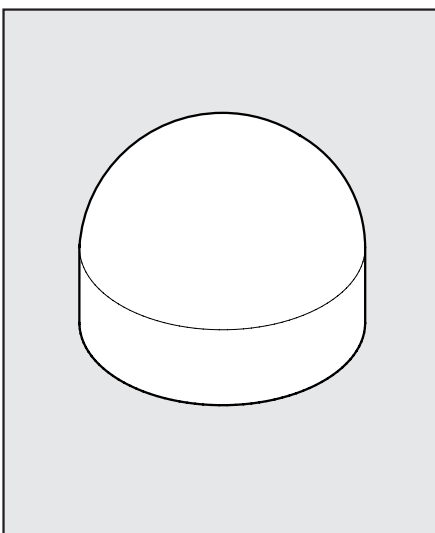
MRF COMPACTA "O" ANEL GIRATÓRIO EM LATÃO NIQUELADO



CÓDIGO	DESCRIÇÃO	F	F2	CH	A mín	A máx	A1	B	C	D	E	I
9001020C	MRF O F C 1/8 1/8	1/8	1/8	12	29.8	30.9	34	21.4	6	9.8	13.3	6.7
9001120V	MRF O F V 1/8 1/8	1/8	1/8	12	29.8	30.9	34	21.4	6	9.8	13.3	6.7
9001620B	MRF O F B 1/8 1/8	1/8	1/8	12	29.8	30.9	34	21.4	6	9.8	13.3	6.7
9001021C	MRF O F C 1/4 1/4	1/4	1/4	15	35.4	37	38.9	25.5	8	11.1	16.7	8
9001121V	MRF O F V 1/4 1/4	1/4	1/4	15	35.4	37	38.9	25.5	8	11.1	16.7	8
9001621B	MRF O F B 1/4 1/4	1/4	1/4	15	35.4	37	38.9	25.5	8	11.1	16.7	8
9001022C	MRF O F C 3/8 3/8	3/8	3/8	19	42.7	42.7	49.5	31.5	9	13.4	20.2	10
9001122V	MRF O F V 3/8 3/8	3/8	3/8	19	42.7	42.7	49.5	31.5	9	13.4	20.2	10
9001622B	MRF O F B 3/8 3/8	3/8	3/8	19	42.7	42.7	49.5	31.5	9	13.4	20.2	10

ACESSÓRIOS MRF COMPACTA "O"

CAPA PROTETORA



CÓDIGO	DESCRIÇÃO
9090001	CAP MRF O M5
9090002	CAP MRF O 1-8/1-4
9090003	CAP MRF O 3-8/1-2

NOTA: Ajuste a vazão, lado da regulagem pelo pino de regulagem.

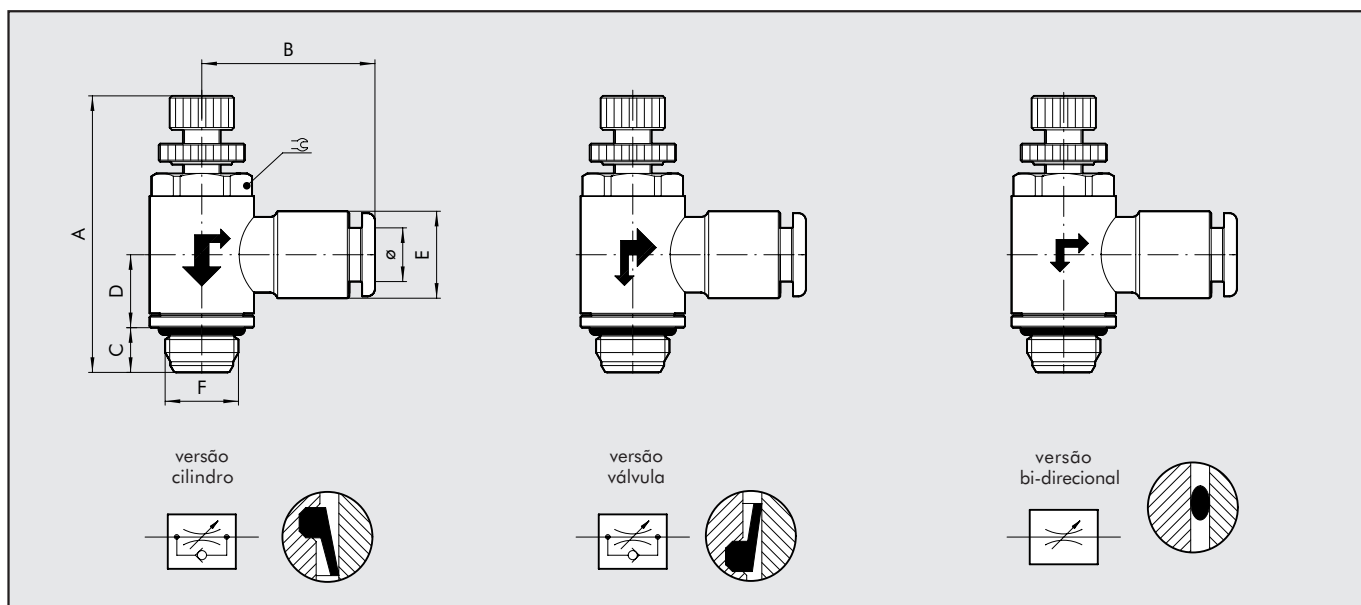
Coloque a capa protetora e pressione-a firmemente para prevenir o acesso a regulagem feita.

Se a MRF precisar ser reajustada, remova a tampa protetora usando uma pinça ou alicate.

IMPORTANTE: a capa não poderá ser reutilizada após ter sido retirada.

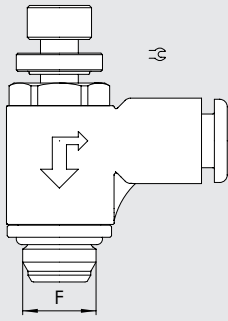


MRF COMPACTA "N" ANEL GIRATÓRIO EM LATÃO NIQUELADO

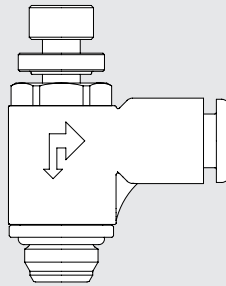


CÓDIGO	DESCRIÇÃO	F	Ø	CH	A mín	A máx	B	C	D	E
9031001C	MRF N M C 4 M5	M5	4	9	27.7	31	20.2	4	9.2	9.5
9031101V	MRF N M V 4 M5	M5	4	9	27.7	31	20.2	4	9.2	9.5
9031201B	MRF N M B 4 M5	M5	4	9	27.7	31	20.2	4	9.2	9.5
9031003C	MRF N M C 5 M5	M5	5	9	27.7	31	23.8	4	9.2	12
9031103V	MRF N M V 5 M5	M5	5	9	27.7	31	23.8	4	9.2	12
9031203B	MRF N M B 5 M5	M5	5	9	27.7	31	23.8	4	9.2	12
9031005C	MRF N M C 6 M5	M5	6	9	27.7	31	23.5	4	9.2	11.3
9031105V	MRF N M V 6 M5	M5	6	9	27.7	31	23.5	4	9.2	11.3
9031205B	MRF N M B 6 M5	M5	6	9	27.7	31	23.5	4	9.2	11.3
9031002C	MRF N M C 4 1/8	1/8	4	12	33.5	37.6	21.3	6	9.8	9.5
9031102V	MRF N M V 4 1/8	1/8	4	12	33.5	37.6	21.3	6	9.8	9.5
9031202B	MRF N M B 4 1/8	1/8	4	12	33.5	37.6	21.3	6	9.8	9.5
9031004C	MRF N M C 5 1/8	1/8	5	12	33.5	37.6	24.8	6	9.8	12
9031104V	MRF N M V 5 1/8	1/8	5	12	33.5	37.6	24.8	6	9.8	12
9031204B	MRF N M B 5 1/8	1/8	5	12	33.5	37.6	24.8	6	9.8	12
9031006C	MRF N M C 6 1/8	1/8	6	12	33.5	37.6	23	6	9.8	11.5
9031106V	MRF N M V 6 1/8	1/8	6	12	33.5	37.6	23	6	9.8	11.5
9031206B	MRF N M B 6 1/8	1/8	6	12	33.5	37.6	23	6	9.8	11.5
9031008C	MRF N M C 8 1/8	1/8	8	12	33.5	37.6	24.8	6	9.8	13.8
9031108V	MRF N M V 8 1/8	1/8	8	12	33.5	37.6	24.8	6	9.8	13.8
9031208B	MRF N M B 8 1/8	1/8	8	12	33.5	37.6	24.8	6	9.8	13.8
9031007C	MRF N M C 6 1/4	1/4	6	15	38.8	43.7	24.5	8	11.1	11.5
9031107V	MRF N M V 6 1/4	1/4	6	15	38.8	43.7	24.5	8	11.1	11.5
9031207B	MRF N M B 6 1/4	1/4	6	15	38.8	43.7	24.5	8	11.1	11.5
9031009C	MRF N M C 8 1/4	1/4	8	15	38.8	43.7	26.5	8	11.1	13.8
9031109V	MRF N M V 8 1/4	1/4	8	15	38.8	43.7	26.5	8	11.1	13.8
9031209B	MRF N M B 8 1/4	1/4	8	15	38.8	43.7	26.5	8	11.1	13.8
9031011C	MRF N M C 10 1/4	1/4	10	15	38.8	43.7	31.4	8	11.1	16.5
9031111V	MRF N M V 10 1/4	1/4	10	15	38.8	43.7	31.4	8	11.1	16.5
9031211B	MRF N M B 10 1/4	1/4	10	15	38.8	43.7	31.4	8	11.1	16.5
9031014C	MRF N M C 12 1/4	1/4	12	15	38.8	43.7	33	8	11.1	19.5
9031114V	MRF N M V 12 1/4	1/4	12	15	38.8	43.7	33	8	11.1	19.5
9031214B	MRF N M B 12 1/4	1/4	12	15	38.8	43.7	33	8	11.1	19.5
9031012C	MRF N M C 10 3/8	3/8	10	19	47.2	52	32.8	9	13.4	16
9031112V	MRF N M V 10 3/8	3/8	10	19	47.2	52	32.8	9	13.4	16
9031212B	MRF N M B 10 3/8	3/8	10	19	47.2	52	32.8	9	13.4	16
9031015C	MRF N M C 12 3/8	3/8	12	19	47.2	52	35.3	9	13.4	19.5
9031115V	MRF N M V 12 3/8	3/8	12	19	47.2	52	35.3	9	13.4	19.5
9031215B	MRF N M B 12 3/8	3/8	12	19	47.2	52	35.3	9	13.4	19.5
9031016C	MRF N M C 12 1/2	1/2	12	22	53	59.8	37	11	15.9	19.5
9031116V	MRF N M V 12 1/2	1/2	12	22	53	59.8	37	11	15.9	19.5
9031216B	MRF N M B 12 1/2	1/2	12	22	53	59.8	37	11	15.9	19.5

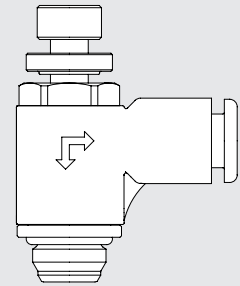
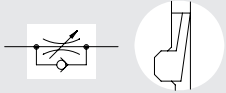
MRF COMPACTA "N" ANEL GIRATÓRIO EM TECNOPOLÍMERO



versione



versione

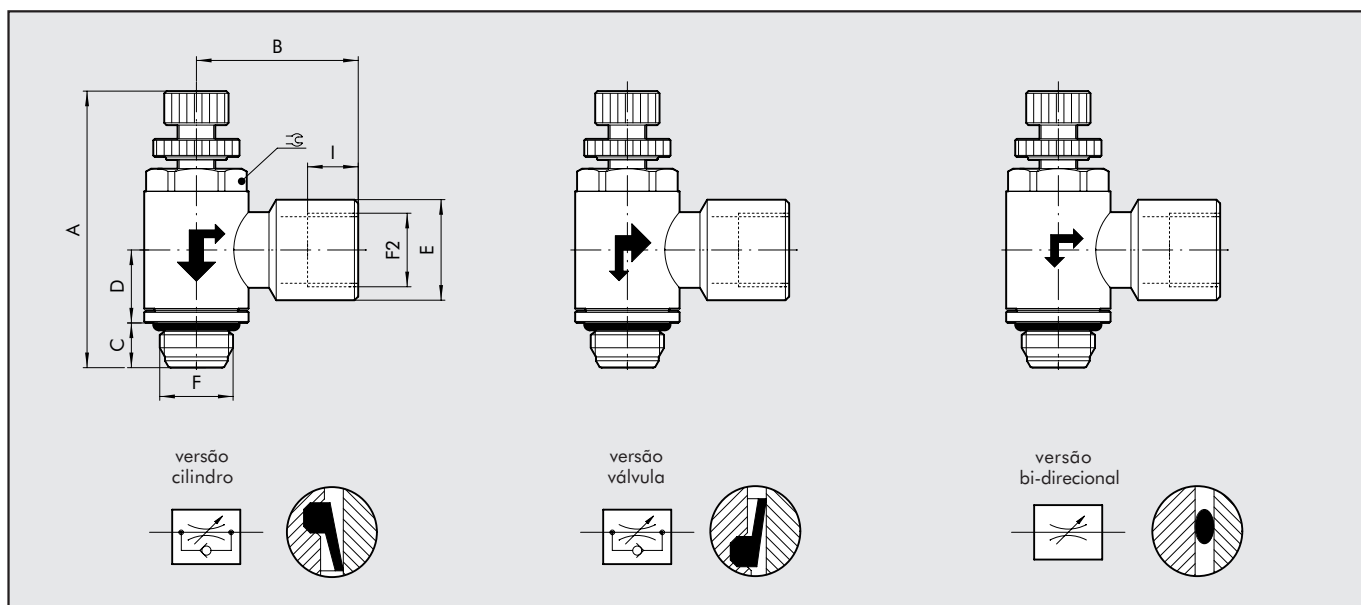


versione





MRF COMPACTA "N" ANEL GIRATÓRIO EM LATÃO



CÓDIGO	DESCRIÇÃO	F	F2	CH	A min	A máx	B	C	D	E	I
9031301C	MRF N F C 1/8 1/8	1/8	1/8	12	33.5	37.6	21.4	6	9.8	13.3	6.7
9031401V	MRF N F V 1/8 1/8	1/8	1/8	12	33.5	37.6	21.4	6	9.8	13.3	6.7
9031501B	MRF N F B 1/8 1/8	1/8	1/8	12	33.5	37.6	21.4	6	9.8	13.3	6.7
9031302C	MRF N F C 1/4 1/4	1/4	1/4	15	38.8	43.7	25.5	8	11.1	16.7	8
9031402V	MRF N F V 1/4 1/4	1/4	1/4	15	38.8	43.7	25.5	8	11.1	16.7	8
9031502B	MRF N F B 1/4 1/4	1/4	1/4	15	38.8	43.7	25.5	8	11.1	16.7	8
9031303C	MRF N F C 3/8 3/8	3/8	3/8	19	47.2	52	31.5	9	13.4	20.2	10
9031403V	MRF N F V 3/8 3/8	3/8	3/8	19	47.2	52	31.5	9	13.4	20.2	10
9031503B	MRF N F B 3/8 3/8	3/8	3/8	19	47.2	52	31.5	9	13.4	20.2	10

NOTAS

Blank area for notes, consisting of multiple horizontal lines.

Principais Características:

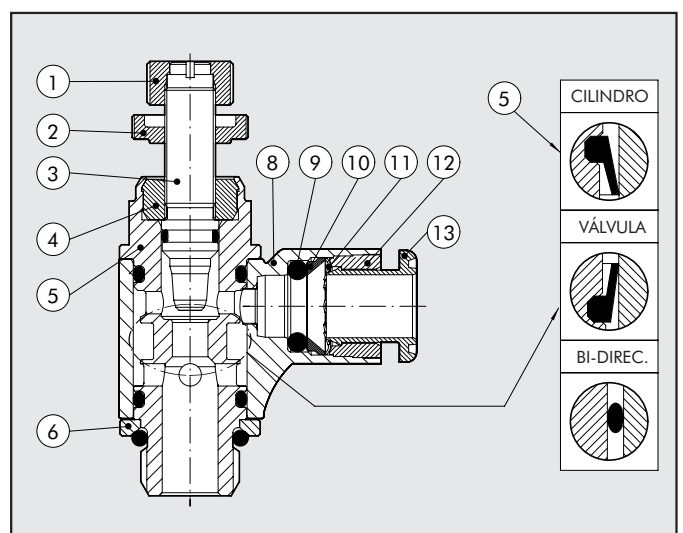
- Alta vazão: regulagem de alimentação e vazão;
- Excelente performance de regulagem;
- Regulagem pode ser feita com chave de fenda, manual, pelo botão e fixada pela porca-trava;
- Disponíveis nas roscas 1/8" e 1/4" e somente com anel giratório e tecnopolímero;
- Pode ser montado com parafusadeira automática, e o anel giratório pode ser movido mesmo após o MRF estar fixado.



DADOS TÉCNICOS		1/8"			1/4"			
		Ø 4	Ø 6	Ø 8	Ø 6	Ø 8	Ø 10	Ø 12
Tubo								
Máx. Pressão	MPa	1						
	bar	10						
	psi	145						
Temperatura de trabalho com anel giratório em tecnopolímero	°C	-10 ÷ +50						
	°F	+14 ÷ +122						
Em latão	°C	-10 ÷ +70						
	°F	+14 ÷ +158						
Máx. vazão lado da regulagem a 6.3 bar	NI/mín	500	600	650	850	900	1150	1200
Máx. vazão lado livre a 6.3 bar com pino de regulagem todo fechado	NI/mín	400	500	600	700	850	875	950
Máx. vazão lado livre a 6.3 bar com pino de regulagem todo aberto	NI/mín	500	750	900	1000	1250	1350	1450
Regulagem		Manual ou chave de fenda						
Sistema interno		Pino roscado						
Fluido		Ar comprimido filtrado, lubrificado ou não						

COMPONENTES

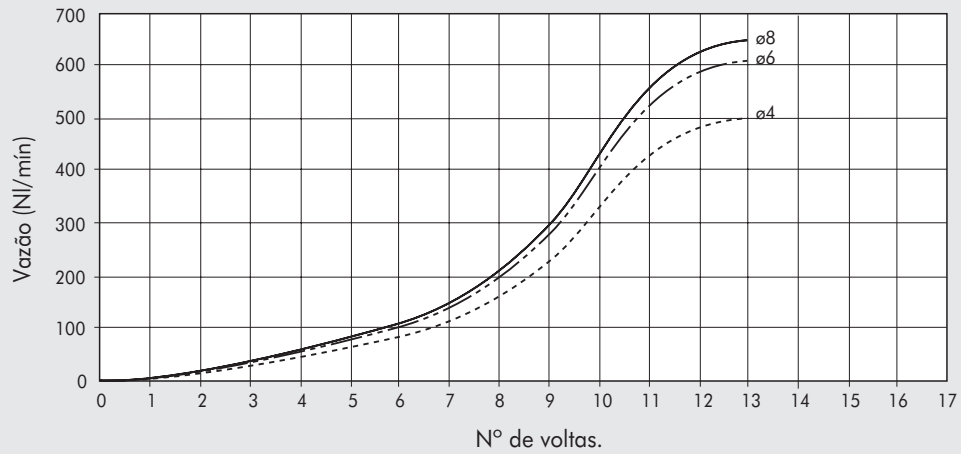
- 1 Botão de acionamento em latão niquelado
- 2 Porca-trava de segurança em latão niquelado
- 3 Pino em latão
- 4 Bucha em latão niquelado
- 5 Corpo em latão niquelado
- 6 Anel de retenção em latão niquelado
- 7 Gaxeta em NBR
- 8 Anel giratório em tecnopolímero
- 9 Gaxeta em NBR
- 10 Anel elástico de suporte em tecnopolímero
- 11 Pinça elástica em aço inox
- 12 Bucha de retenção em tecnopolímero
- 13 Anel desconector em tecnopolímero



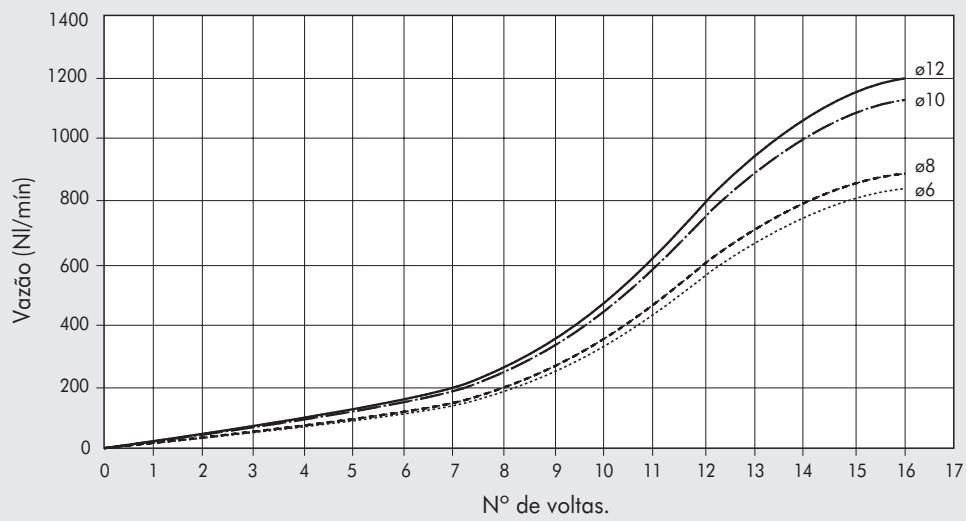


CURVAS DE VAZÃO

MRF 1/8'' - TUBO Ø4 - Ø6 - Ø8

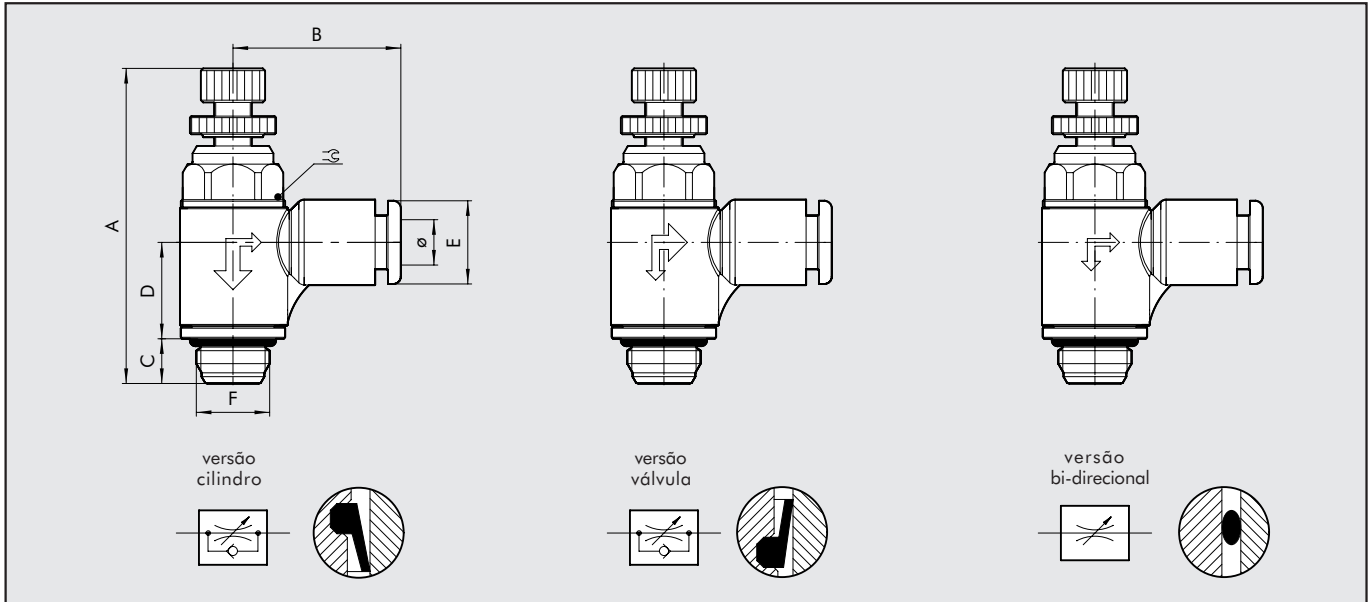


MRF 1/4'' - TUBO Ø6 - Ø8 - Ø10 - Ø12



NOTAS

MRF ALTA VAZÃO - HIGH-FLOW



CÓDIGO	DESCRIÇÃO	F	Ø	CH	A min	A máx	B	C	D	E
9025002C	MRF H T C 4 1/8	1/8	4	12	38.5	43.3	21	6	12.9	9.2
9025102V	MRF H T V 4 1/8	1/8	4	12	38.5	43.3	21	6	12.9	9.2
9025602B	MRF H T B 4 1/8	1/8	4	12	38.5	43.3	21	6	12.9	9.2
9025006C	MRF H T C 6 1/8	1/8	6	12	38.5	43.3	22.3	6	12.9	11.3
9025106V	MRF H T V 6 1/8	1/8	6	12	38.5	43.3	22.3	6	12.9	11.3
9025606B	MRF H T B 6 1/8	1/8	6	12	38.5	43.3	22.3	6	12.9	11.3
9025008C	MRF H T C 8 1/8	1/8	8	12	38.5	43.3	25.6	6	12.9	13.8
9025108V	MRF H T V 8 1/8	1/8	8	12	38.5	43.3	25.6	6	12.9	13.8
9025608B	MRF H T B 8 1/8	1/8	8	12	38.5	43.3	25.6	6	12.9	13.8
9025007C	MRF H T C 6 1/4	1/4	6	15	44.3	49.8	24.3	8	15	11.3
9025107V	MRF H T V 6 1/4	1/4	6	15	44.3	49.8	24.3	8	15	11.3
9025607B	MRF H T B 6 1/4	1/4	6	15	44.3	49.8	24.3	8	15	11.3
9025009C	MRF H T C 8 1/4	1/4	8	15	44.3	49.8	27.2	8	15	13.8
9025109V	MRF H T V 8 1/4	1/4	8	15	44.3	49.8	27.2	8	15	13.8
9025609B	MRF H T B 8 1/4	1/4	8	15	44.3	49.8	27.2	8	15	13.8
9025011C	MRF H T C 10 1/4	1/4	10	15	44.3	49.8	28.6	8	15	16
9025111V	MRF H T V 10 1/4	1/4	10	15	44.3	49.8	28.6	8	15	16
9025611B	MRF H T B 10 1/4	1/4	10	15	44.3	49.8	28.6	8	15	16
9025014C	MRF H T C 12 1/4	1/4	12	15	44.3	49.8	31	8	15	19.5
9025114V	MRF H T V 12 1/4	1/4	12	15	44.3	49.8	31	8	15	19.5
9025614B	MRF H T B 12 1/4	1/4	12	15	44.3	49.8	31	8	15	19.5

CHAVE DE CÓDIGOS

M R F	H	T	C	4	1-8
ELEMENTO	TIPO	ANEL	FUNÇÃO	Ø TUBO	Ø ROSCA
	H alta vazão	T tecnopolímero com conexão rápida	C para cilindro V para válvula B bidirecional	4: Ø 4 6: Ø 6 8: Ø 8 10: Ø 10 12: Ø 12	1/8: G 1/8" 1/4: G 1/4"

MICROREGULADORES DE FLUXO SÉRIE PUSH-LOCK



Principais Características:

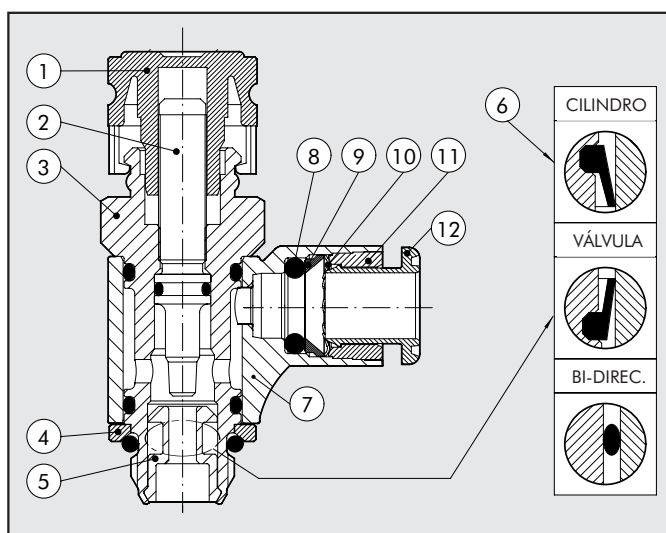
- Excelente regulação;
- Regulação é feita pelo botão push-lock, quando é atingida a posição desejada, o botão pode ser pressionado para mantê-la;
- Possibilidade de utilização da capa protetora para prevenir acionamentos indesejáveis;
- Disponível nas roscas 1/8" e 1/4", somente com o anel giratório em tecnopolímero;
- Pode ser instalado com parafusadeira automática;
- Fornecida com anel giratório em tecnopolímero.



DADOS TÉCNICOS		1/8"			1/4"			
		Ø 4	Ø 6	Ø 8	Ø 6	Ø 8	Ø 10	Ø 12
Tubo								
Pressão máx. de entrada	MPa	1						
	bar	10						
	psi	145						
Temperatura de trabalho: anel giratório em tecnopolímero	°C	-10 ÷ +50						
	°F	+14 ÷ +122						
anel giratório em latão	°C	-10 ÷ +70						
	°F	+14 ÷ +158						
Máx. vazão lado da regulação a 6.3 bar	Nl/mín	350	380	400	750	850	950	1000
Máx. vazão lado livre a 6.3 bar com pino de regulação todo fechado	Nl/mín	300	350	390	450	475	500	550
Máx. vazão lado livre a 6.3 bar com pino de regulação todo aberto	Nl/mín	450	600	650	850	1050	1150	1250
Regulação		manual com botão Push-Lock						
Sistema Interno		pino roscado						
Fluido		ar comprimido filtrado, lubrificado ou não						

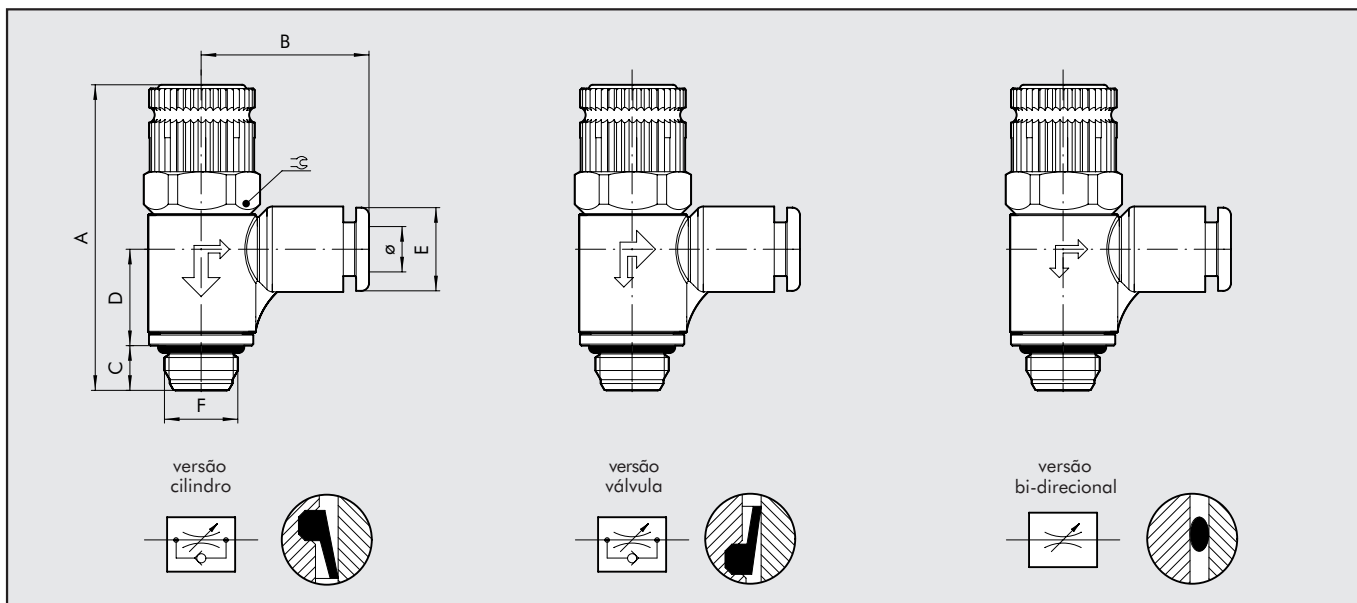
COMPONENTES

- 1 Botão em tecnopolímero
- 2 Pino em latão
- 3 Corpo em latão niquelado
- 4 Anel de retenção em latão niquelado
- 5 Inserto para gaxeta em latão
- 6 Gaxeta em NBR
- 7 Anel giratório em tecnopolímero
- 8 Gaxeta em NBR
- 9 Anel elástico de suporte em tecnopolímero
- 10 Pinça elástica em aço inox
- 11 Bucha de retenção em tecnopolímero
- 12 Anel desconector em tecnopolímero





MRF PUSH-LOCK



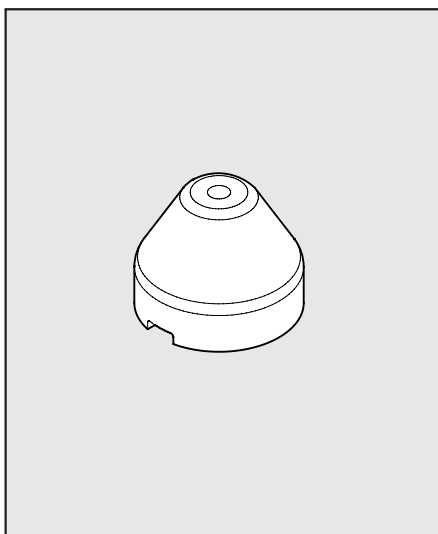
CÓDIGO	DESCRIÇÃO	F	Ø	CH	A mín	A máx	B	C	D	E
9026002C	MRF P T C 4 1/8	1/8	4	14	41.2	43.4	21	6	12.9	9.2
9026102V	MRF P T V 4 1/8	1/8	4	14	41.2	43.4	21	6	12.9	9.2
9026602B	MRF P T B 4 1/8	1/8	4	14	41.2	43.4	21	6	12.9	9.2
9026006C	MRF P T C 6 1/8	1/8	6	14	41.2	43.4	22.3	6	12.9	11.3
9026106V	MRF P T V 6 1/8	1/8	6	14	41.2	43.4	22.3	6	12.9	11.3
9026606B	MRF P T B 6 1/8	1/8	6	14	41.2	43.4	22.3	6	12.9	11.3
9026008C	MRF P T C 8 1/8	1/8	8	14	41.2	43.4	25.6	6	12.9	13.8
9026108V	MRF P T V 8 1/8	1/8	8	14	41.2	43.4	25.6	6	12.9	13.8
9026608B	MRF P T B 8 1/8	1/8	8	14	41.2	43.4	25.6	6	12.9	13.8
9026007C	MRF P T C 6 1/4	1/4	6	15	46.6	48.8	24.3	8	15	11.3
9026107V	MRF P T V 6 1/4	1/4	6	15	46.6	48.8	24.3	8	15	11.3
9026607B	MRF P T B 6 1/4	1/4	6	15	46.6	48.8	24.3	8	15	11.3
9026009C	MRF P T C 8 1/4	1/4	8	15	46.6	48.8	27.2	8	15	13.8
9026109V	MRF P T V 8 1/4	1/4	8	15	46.6	48.8	27.2	8	15	13.8
9026609B	MRF P T B 8 1/4	1/4	8	15	46.6	48.8	27.2	8	15	13.8
9026011C	MRF P T C 10 1/4	1/4	10	15	46.6	48.8	28.6	8	15	16
9026111V	MRF P T V 10 1/4	1/4	10	15	46.6	48.8	28.6	8	15	16
9026611B	MRF P T B 10 1/4	1/4	10	15	46.6	48.8	28.6	8	15	16
9026014C	MRF P T C 12 1/4	1/4	12	15	46.6	48.8	31	8	15	19.5
9026114V	MRF P T V 12 1/4	1/4	12	15	46.6	48.8	31	8	15	19.5
9026614B	MRF P T B 12 1/4	1/4	12	15	46.6	48.8	31	8	15	19.5

CHAVE DE CÓDIGOS

M R F	P	T	C	4	1/8
ELEMENTO	TIPO	ANEL	FUNÇÃO	Ø TUBO	Ø ROSCA
	P com trava push-lock	T tecnopolimero com conexão rápida	C para cilindro V para válvula B bidirecional	4: Ø 4 6: Ø 6 8: Ø 8 10: Ø 10 12: Ø 12	1/8: G 1/8" 1/4: G 1/4"

ACESSÓRIOS MRF PUSH-LOCK

CAPA DE PROTEÇÃO



CÓDIGO	DESCRIÇÃO
9200703	CAPA DE PROTEÇÃO DA REGULAGEM

NOTA: Remova a capa de proteção da MRF PUSH-LOCK puxando-a para fora, e faça os ajustes necessários. Quando o ajuste estiver pronto aperte firmemente o botão para travá-la. Se precisar reajustar, remova a capa de proteção movendo-a lateralmente com uma chave de fenda.

NOTAS