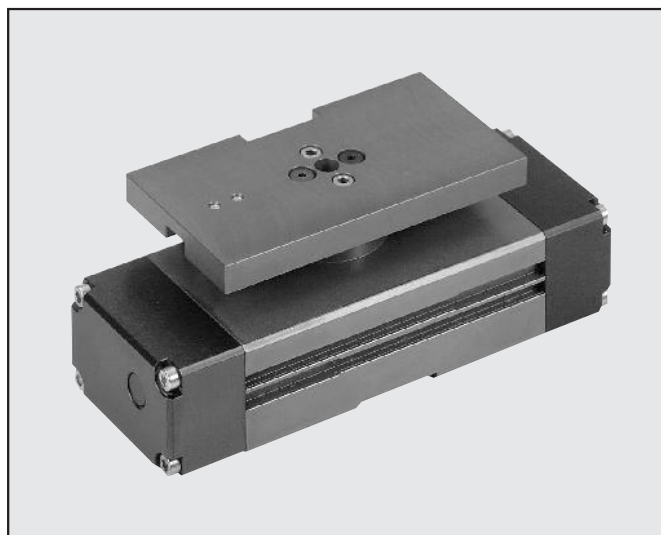


Mesa Giratória Série R4 Metal Work



MESA GIRATÓRIA SÉRIE R4

Atuador rotativo série R4.
Atuador com cremalheira simples de precisão e paradas mecânicas ajustáveis.
Possui uma mesa retangular giratória com um furo no meio para entrada de ar e fios.
Versões com rotação de 90° e 180°. Há encaixes no corpo para sensor retrátil magnético de proximidade.
O corpo é feito de alumínio endurecido de alta resistência e as partes móveis de aço temperado.
Amortecimento pneumático de fim de curso embutido.

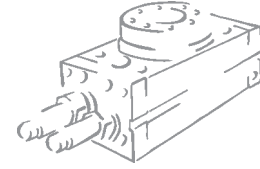


Nós sugerimos o uso de microregulador de fluxo. Ao iniciar a operação do atuador, começar com microregulador de fluxo fechado e abri-lo gradualmente até alcançar a velocidade desejada.

DADOS TÉCNICOS		R4 - 20	R4 - 32	R4 - 40
Variação de pressão	bar		4.5 a 8	
Variação de temperatura	°C		5 a 60	
Fluido		20µm ar filtrado lubrificado ou não. Lubrificação, se usada, deve ser contínua.		
Vida útil sem manutenção		Mais de 2 milhões de ciclos.		
Ângulo de rotação		0° a 180°		
Regulagem de posição final		±5°		
Energia angular máxima	Nm	0.4	0.75	1
Torque a 6 bar	Nm	1.3	5.6	10
Carga axial	N	800	1500	2900
Torque de torção	Nm	10.4	20.8	38.8
Consumo de ar por ciclo de 90°	cm³	14	54	106
Consumo de ar por ciclo de 180°	cm³	18	70	136
Tempo de rotação vazia 90°	s	0.16	0.34	0.6
Tempo de rotação vazia 180°	s	0.19	0.42	0.75
Peso	Kg	1	2.6	3.8
Momento de inércia	Kg cm²	22	117	222
Repetibilidade	graus	0.07°	0.07°	0.07°

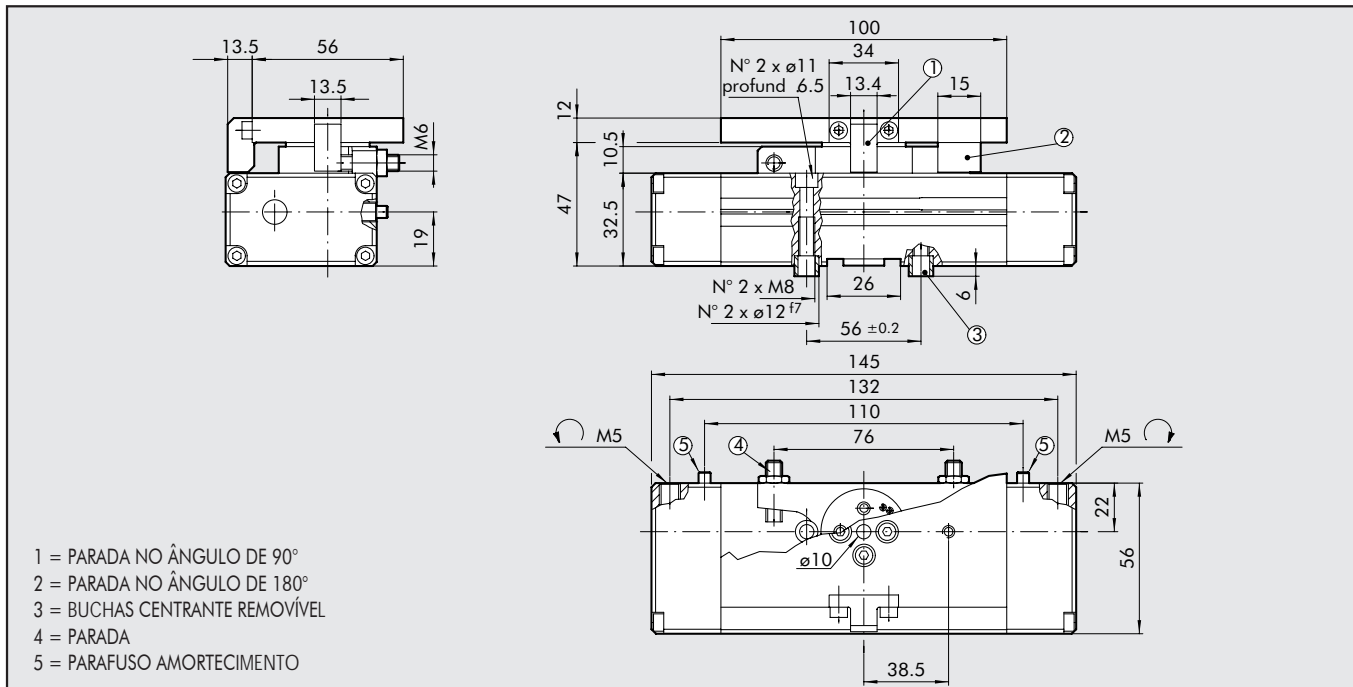
ANOTAÇÕES

DIMENSÕES



MESA GIRATÓRIA R4-20

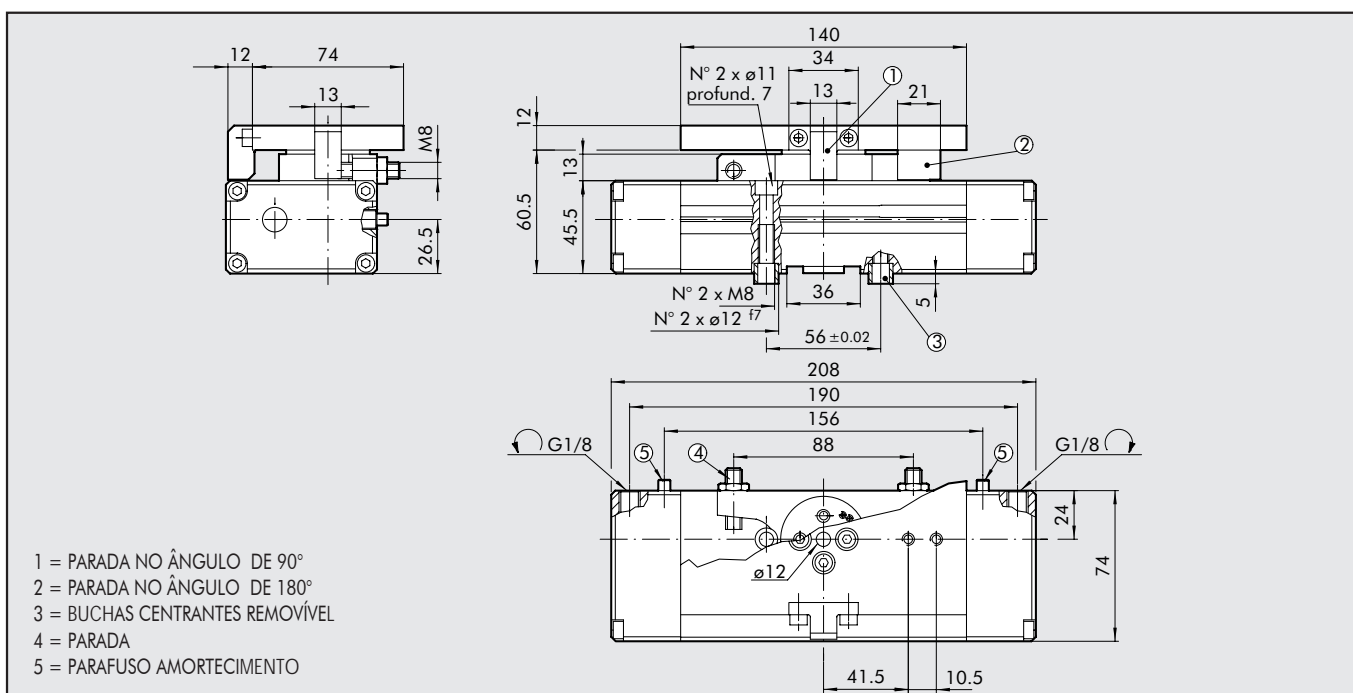
1



CÓDIGOS PARA PEDIDOS

Código	Descrição
W1610202090	MESA GIRATÓRIA R4-20-90°
W1610202180	MESA GIRATÓRIA R4-20-180°

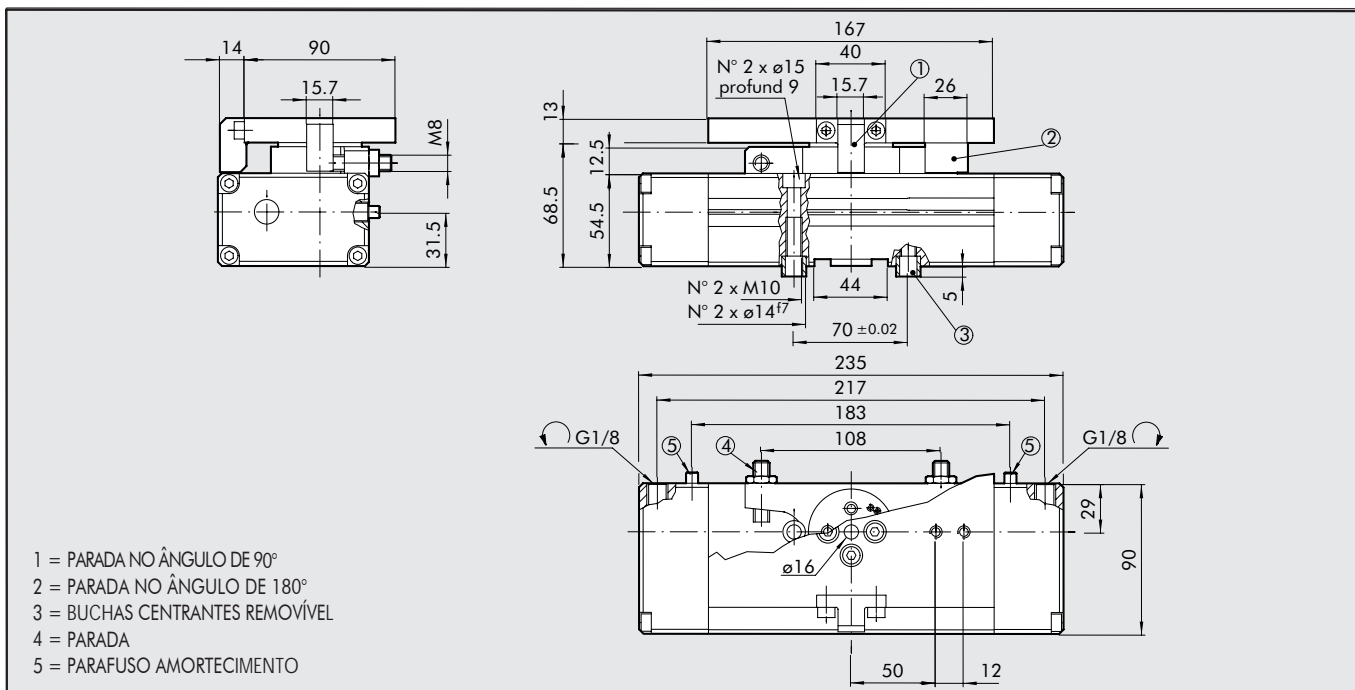
MESA GIRATÓRIA R4-32



CÓDIGOS PARA PEDIDOS

Código	Descrição
W1610322090	MESA GIRATÓRIA R4-32-90°
W1610322180	MESA GIRATÓRIA R4-32-180°

MESA GIRATÓRIA R4-40

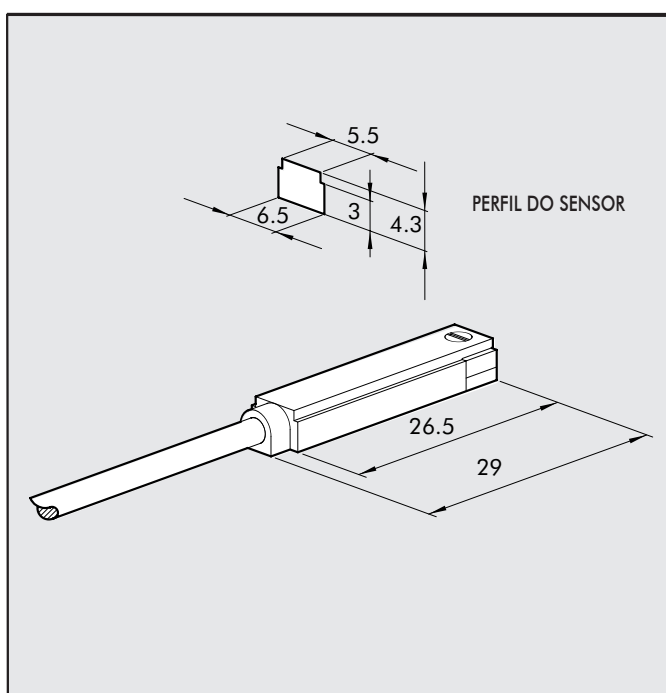


CÓDIGOS PARA PEDIDOS

Código	Descrição
W1610402090	MESA GIRATÓRIA R4-40-90°
W1610402180	MESA GIRATÓRIA R4-40-180°

ACESSÓRIOS

SENSOR RETRÁTIL



CÓDIGOS PARA PEDIDOS

Código	Descrição
W0950025390	SENSOR HALL DSL, 3 FIOS, NA 2.5 M
W0950029394	SENSOR HALL DSL, 3 FIOS, NA 300 MM M8
W0950022180	SENSOR HALL DSL, 2 FIOS, NA 2.5 M
W0950028184	SENSOR HALL DSL, 2 FIOS, NA 300 MM M8

