

Na linha de tubos DOVER apresenta três versões: uma em poliuretano, o que garante maior praticidade e flexibilidade na montagem, Nylon 11 que dá maior resistência a temperaturas e ambientes mais agressivos e polietileno.

CARACTERÍSTICAS TÉCNICAS

TUBOS:

POLIETILENO

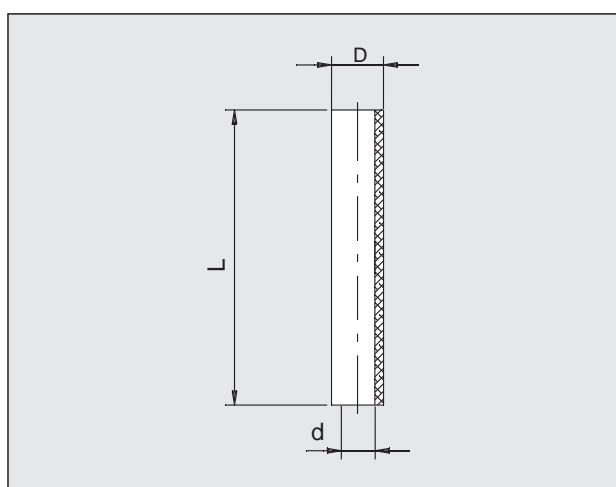
- Pressão de trabalho até 10 bar
- Temperatura de trabalho - 10°C + 60°C
- Cor: Cinza

Nylon 11:

- Pressão de trabalho até 15 bar
- Temperatura: -20°C à + 80°C
- Cor: Incolor

POLIURETANO

- Pressão de trabalho até 10 bar
- Temperatura: -20°C à + 60°C
- Cor: Azul

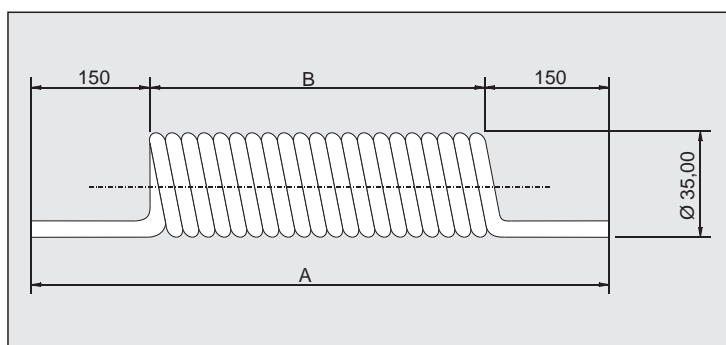


CÓDIGO	Material tubo	D	d	APLICAÇÃO	
				instantânea	Série c
4020TP	polietileno	4,00	2,00	x	x
4020TU	poliuretano	4,00	2,00	x	x
4020TN	nylon	4,00	2,00	x	
6040TP	polietileno	6,00	4,00	x	x
6040TU	poliuretano	6,00	4,00	x	x
6040TN	nylon	6,00	4,00	x	x
8060TP	polietileno	8,00	6,00	x	x
8060TU	poliuretano	8,00	5,70	x	
8060TN	nylon	8,00	6,00	x	x
1080TP	polietileno	10,0	8,00	x	x
1070TU	poliuretano	10,0	7,00	x	
1080TN	nylon	10,0	8,00	x	x
1290TP	polietileno	12,0	9,00	x	x
1210TN	nylon	12,0	10,0	x	x
1411TN	nylon	14,0	11,0	x	

TUBO ESPIRAL

CARACTERÍSTICAS TÉCNICAS

- Pressão de trabalho até 10 bar
- Tubo: 8
- Temperatura: -20°C à + 60°C
- Cor: Azul
- Material: Poliuretano



CÓDIGO	A	B	Comprimento Útil
80502100ESP	580	280	2100
80503500ESP	840	540	3500
80507500ESP	1370	1070	7500