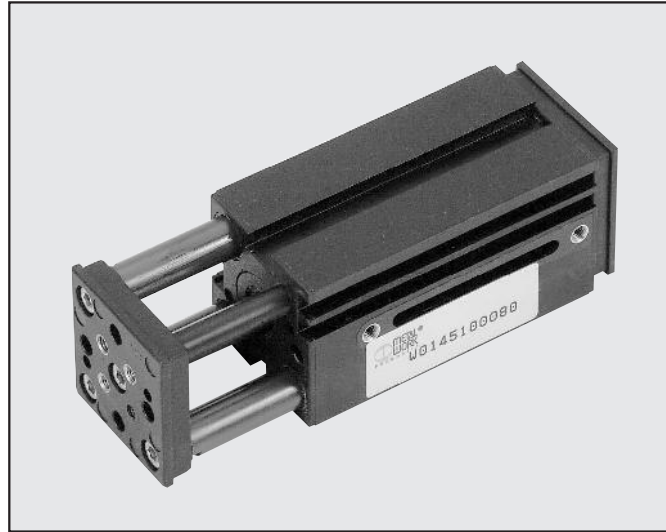


Guia Linear Série Tecno S5 Metal Work

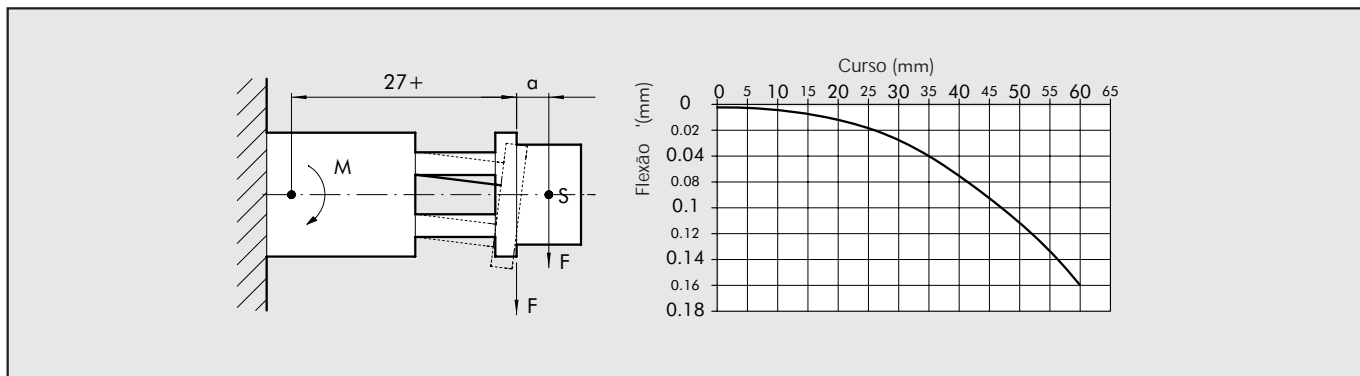


GUIA TECNO SÉRIE S5

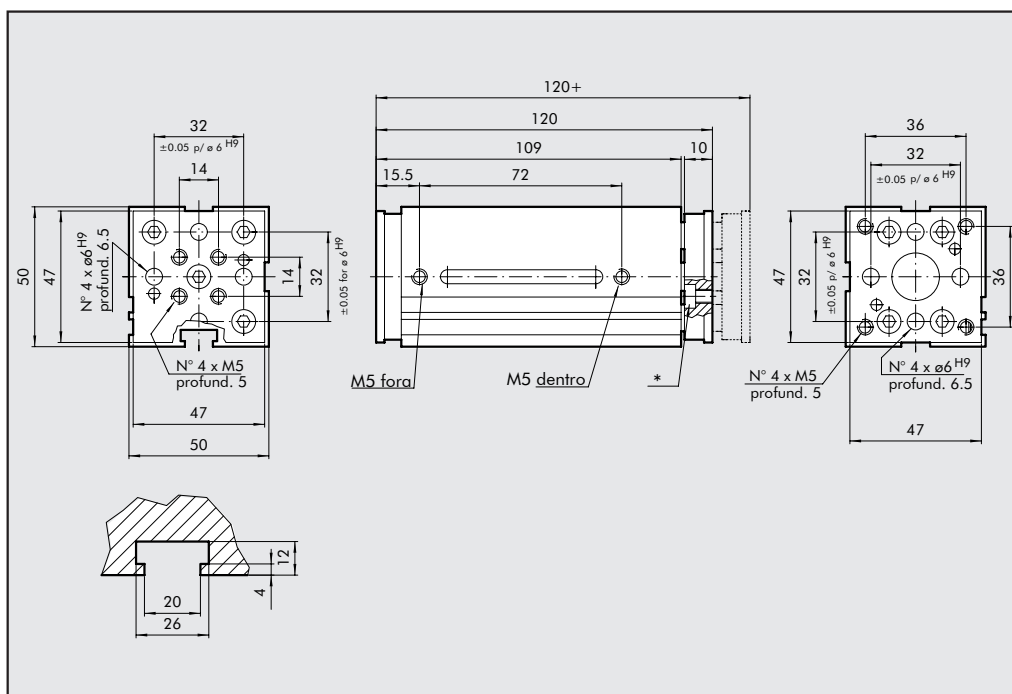
DADOS TÉCNICOS		
Variação de pressão	bar	3 a 6.5
Variação de temperatura	°C	5°C a 60°C
Fluido		20µm ar filtrado lubrificado ou não
Vida útil		acima de 1.5 milhões de ciclos
Curso	mm	60
Força de avanço a 6 bar	N	250
Força de retorno a 6 bar	N	180
Consumo de ar por ciclo	cm³	54
Tempo de avanço de curso a 6 bar	s	0.07
Tempo de retorno de curso a 6 bar	s	0.07
Peso	Kg	0.45
Momento de inércia Y-Y	Kg cm	1.8



FLEXÃO DO SISTEMA X CURSO



DIMENSÕES DA GUIA TECNO SÉRIE S5



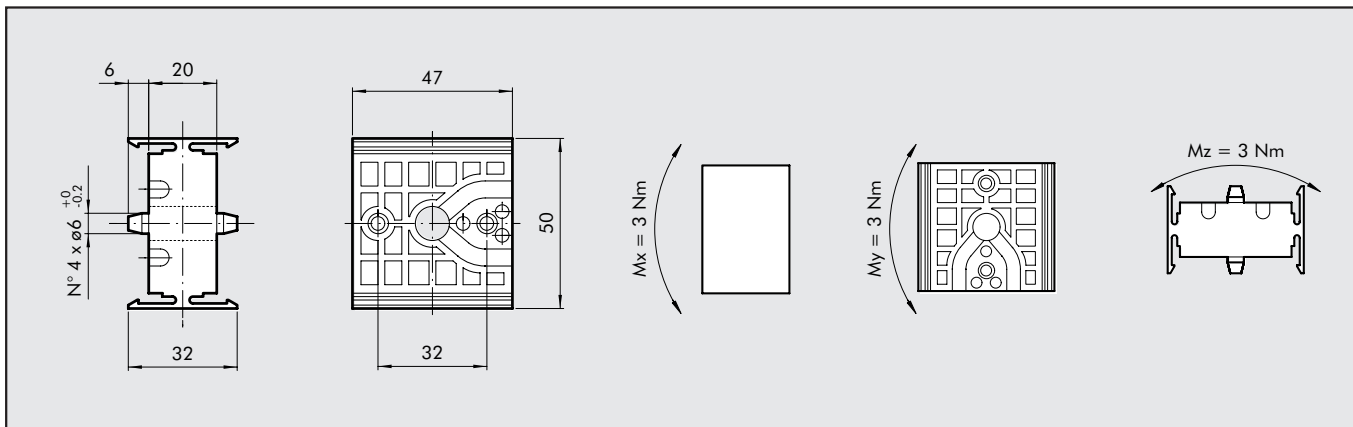
Código	Descrição
W0710030001	UNIDADE DE GUIA TECNO S5

ACESSÓRIOS SÉRIE TECNO



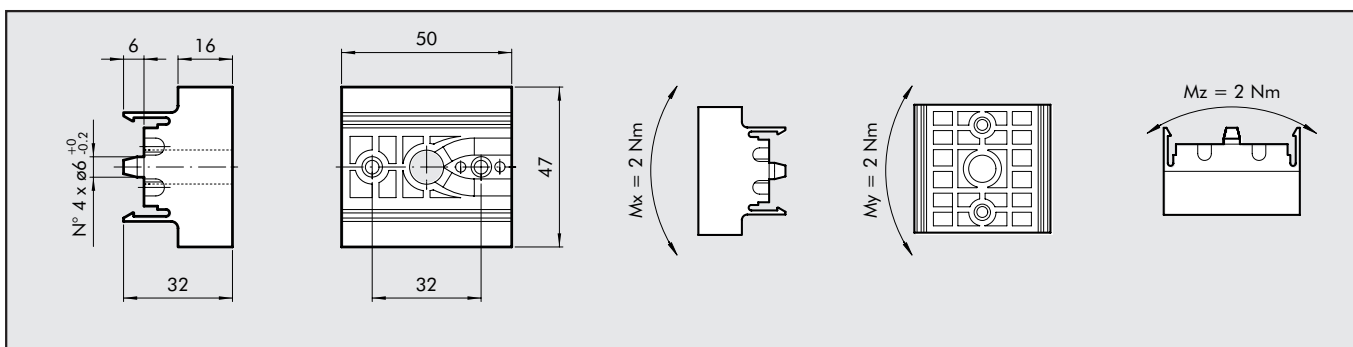
CILINDRO ROTATIVO / CONECTOR DA GUIA TECNO

1



Código	Descrição
W0710040001	CONECTOR R5/S5

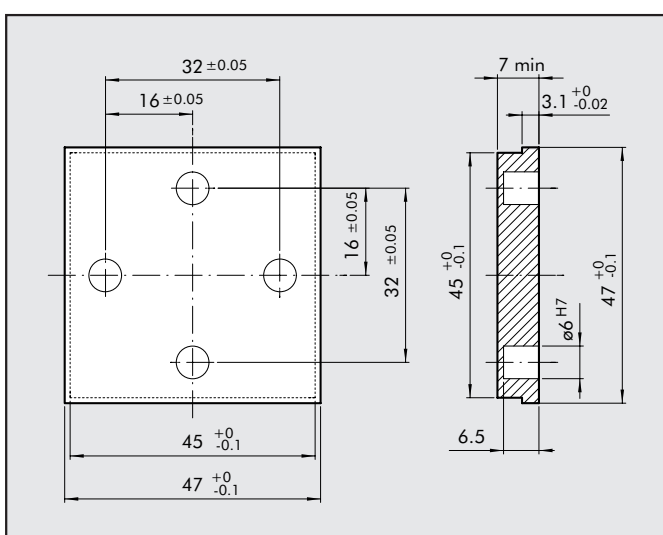
PINÇA / GUIA OU PINÇA / CONECTOR PINÇA GUIA DO CILINDRO ROTATIVO TECNO



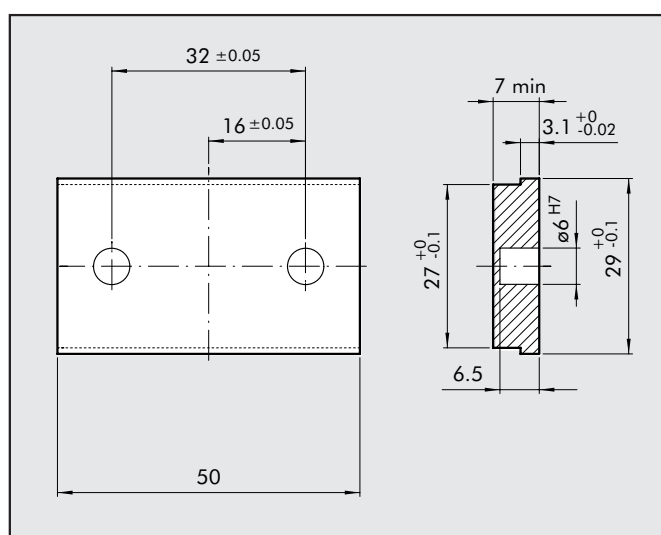
Código	Descrição
W0710040002	CONECTOR

DESIGN DO ADAPTADOR SUGERIDO

PLACA DE INTERFACE P/ CILINDRO ROTATIVO OU GUIA TECNO

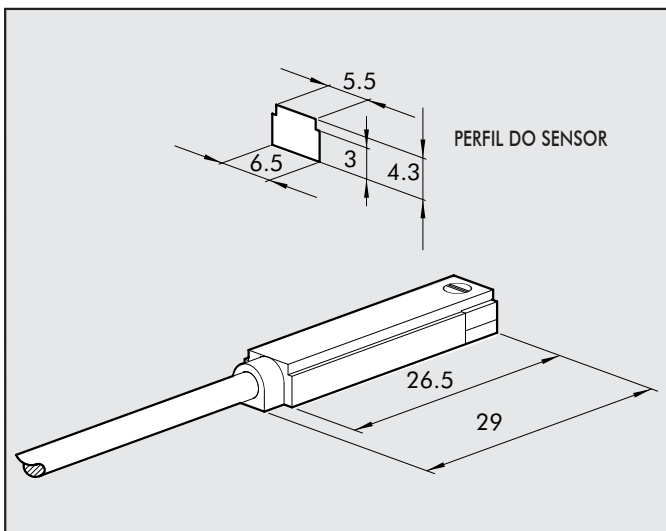


PLACA DE INTERFACE PARA PINÇA TECNO SÉRIE P5



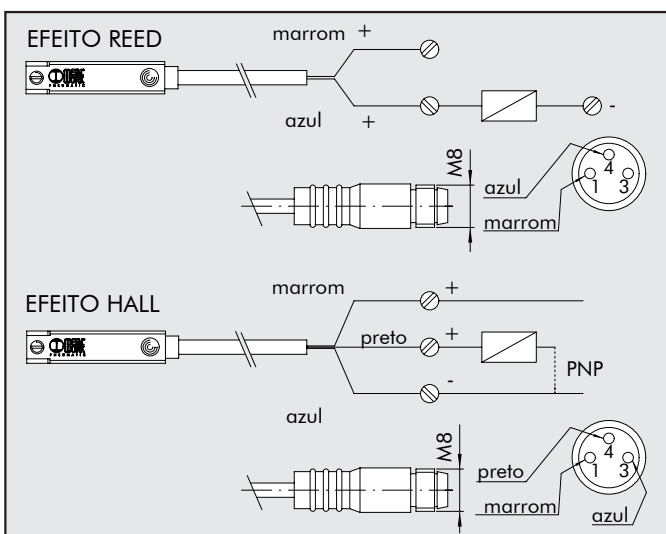
ACESSÓRIOS

SENSOR RETRÁTIL



Código	Descrição
W0950025390	SENSOR HALL DSL, 3 FIOS, NA 2.5 m
W0950029394	SENSOR HALL DSL, 3 FIOS, NA 300 mm M8
W0950022180	SENSOR HALL DSL, 2 FIOS, NA 2.5 m
W0950028184	SENSOR HALL DSL, 2 FIOS, NA 300 mm M8

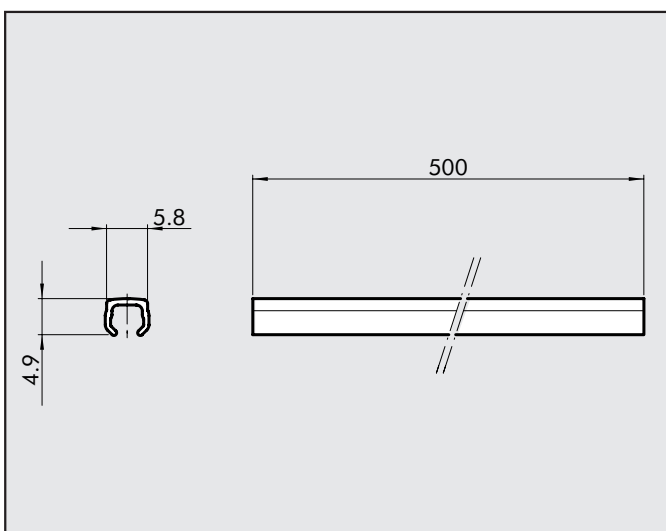
DIAGRAMA DE LIGAÇÕES



DADOS TÉCNICOS

	Reed	Hall
Tipo de contato	N.A.	N.A.
Comutador	-	PNP
Variação de tensão DC	V	3÷30
Variação de tensão AC	V	3÷30
Consumo	A	0.1
Potência CC	W	6
Potência CA	VA	6
Variação de temperatura	°C	-20°C a +85°C
Tempo de ativação	s	0.5µs
Tempo de desativação	s	0.1µs
Vida útil	imp	10 milhões
Resistência do contato	Ω	0.1
Grau de proteção	IP	65
Queda de tensão	V	3
Número de fios		2

PERFIL PLÁSTICO DE PROTEÇÃO DO CABO



Código	Descrição
W0950000160	PERFIL 500 mm