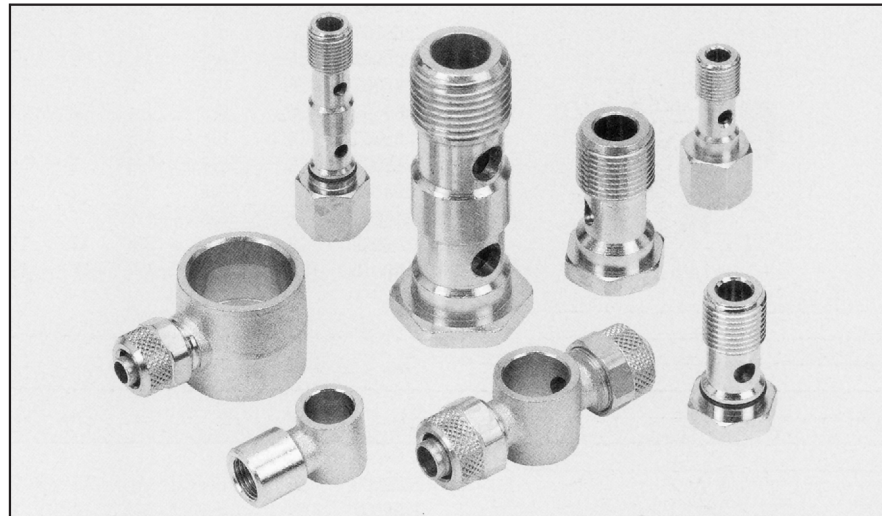


CONEXÕES SÉRIE D

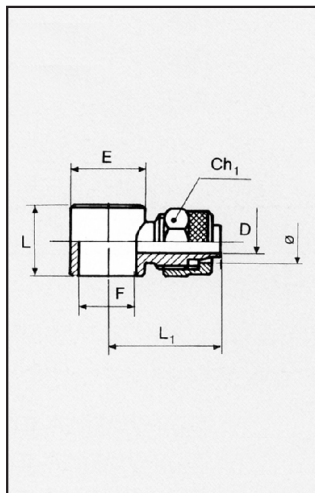


CONEXÃO DE ORIENTAÇÃO RÁPIDA

Corpo latão
 Pressão máxima 18 bar
 Vedação em nylon ver D18
 Vedação em alumínio ver D11

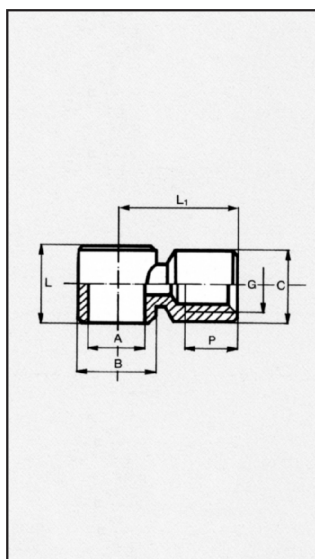


CONEXÃO ORIENTÁVEL EM L Cod. Ref. Tubo Rosca Ch1 L L1 D E



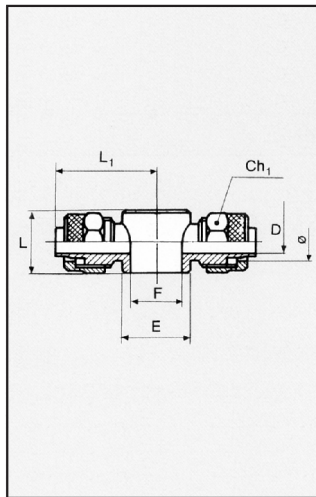
2405000	D5	4/2	M5	9	9.0	20.5	1.5	9.5
2405001	D5	6/4	M5	9	9.0	20.5	3.0	9.5
2405002	D5	6/4	1/8	12	15.0	24.5	3.0	14.0
2405003	D5	6/4	1/4	12	17.0	26.5	3.0	18.0
2405005	D5	8/6	1/8	14	15.0	24.0	5.0	14.0
2405006	D5	8/6	1/4	14	17.0	26.0	5.0	18.0
2405007	D5	8/6	3/8	14	20.0	28.5	5.0	21.0
2405008	D5	8/6	1/2	14	24.0	30.0	5.0	26.0
2405009	D5	10/8	1/4	16	17.0	28.0	6.8	18.0
2405010	D5	10/8	3/8	16	20.0	29.0	6.8	21.0
2405011	D5	10/8	1/2	16	24.0	30.5	6.8	26.0
2405012	D5	12/10	1/2	19	24.0	33.5	8.5	26.0
2405017	D5	12/10	3/8	19	20.0	31.0	8.5	21.0

CONEXÃO ORIENTÁVEL EM "L" Cod. Ref. A G B C L L1 P



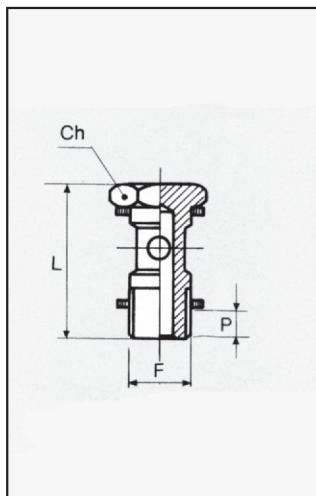
2412001	D12	1/8	1/8	14	13.5	15	21.5	7
2412002	D12	1/4	1/4	18	17.0	17	25.5	8
2412003	D12	3/8	3/8	21	20.5	20	31.0	10

CONEXÃO ORIENTÁVEL EM T Cod. Ref. Tubo Rosca Ch1 L L1 D E



2406001	D6	6/4	1/8	12	15.0	24.5	3.0	14.0
2406002	D6	6/4	1/4	12	17.0	26.5	3.0	18.0
2406004	D6	8/6	1/8	14	15.0	25.0	5.0	14.0
2406005	D6	8/6	1/4	14	17.0	26.0	5.0	18.0
2406006	D6	8/6	3/8	14	20.0	28.5	5.0	21.0
2406008	D6	10/8	1/4	16	17.0	27.5	6.8	18.0
2406009	D6	10/8	3/8	16	20.0	29.0	6.8	21.0
2406010	D6	10/8	1/2	16	24.0	30.5	6.8	26.0
2406011	D6	12/10	1/2	19	24.0	33.5	8.5	26.0

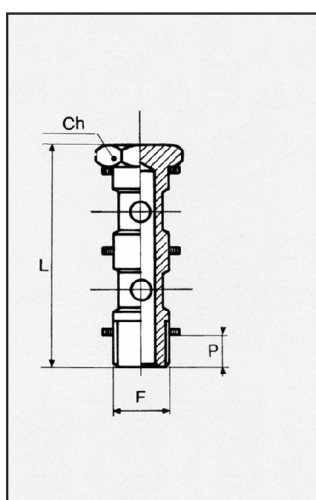
PARAFUSO TUBULAR COM 1 POSIÇÃO Cod. Ref. Rosca Ch L P



Versão com anel para mod.
R13-R14-D5-D6

2407001	D7	M5	8	18.0	3
2407002	D7	1/8	14	28.0	6
2407003	D7	1/4	17	33.0	8
2407004	D7	3/8	20	37.0	9
2407005	D7	1/2	27	42.0	10

PARAFUSO TUBULAR COM 2 POSIÇÕES Cod. Ref. Rosca Ch L P

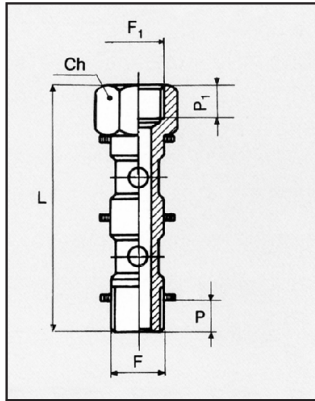


Versão com anel para mod.
R13-R14-D5-D6

2408001	D8	1/8	14	44.5	6
2408002	D8	1/4	17	51.5	8
2408003	D8	3/8	20	58.5	9
2408004	D8	1/2	27	67.5	10



**PARAFUSO TUBULAR C/ 2 POS.
C/ ENTRADA SUPERIOR**

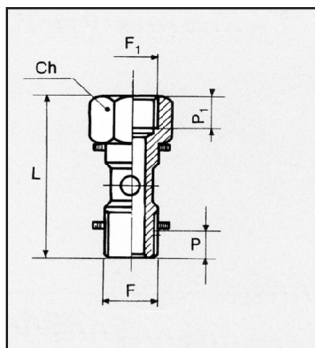


Cod.	Ref.	Rosca	Rosca1	Ch	L	P	P1
------	------	-------	--------	----	---	---	----

Versão com anel para mod.
R13-R14-D5-D6

2410001	D10	1/8	1/8	14	53.0	6	7.0
2410002	D10	1/4	1/4	17	61.0	8	8.0
2410003	D10	3/8	3/8	20	71.0	9	10.0
2410004	D10	1/2	1/2	27	82.0	10	11.0

**PARAFUSO TUBULAR C/ 1 POS.
C/ ENTRADA SUPERIOR**

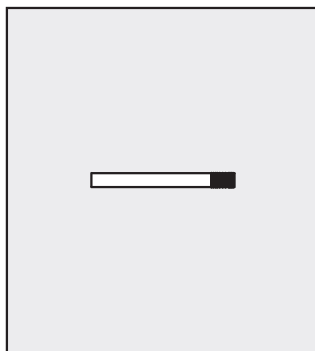


Cod.	Ref.	Rosca	Rosca1	Ch	L	P	P1
------	------	-------	--------	----	---	---	----

Versão com anel para mod.
R13-R14-D5-D6

2409001	D9	1/8	1/8	14	36.5	6	7
2409002	D9	1/4	1/4	17	42.5	8	8
2409003	D9	3/8	3/8	20	49.5	9	10
2409004	D9	1/2	1/2	27	56.5	10	11

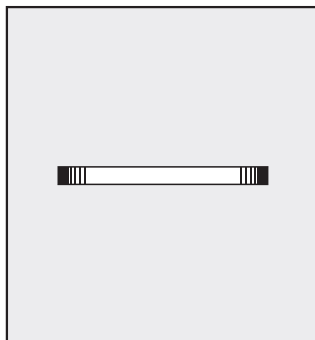
**ANILHA DE VEDAÇÃO
EM ALUMÍNIO**



Cod.	Ref.	Rosca	E	P
------	------	-------	---	---

2411002	D11	1/8	13.8	1.5
2411003	D11	1/4	17.8	1.5
2411004	D11	3/8	21.0	1.5
2411005	D11	1/2	26.0	1.5

**ANILHA DE VEDAÇÃO
EM NYLON**



Cod.	Ref.	Rosca	E	P
------	------	-------	---	---

2411001	D18	M5	9	1.5
2418001	D18	1/8	14	1.5
2418002	D18	1/4	18	1.5
2418003	D18	3/8	21	1.5
2418004	D18	1/2	26	1.5