

CILINDROS COMPACTOS SERIE "CMPC" Ø 32 a 80 - TWO-FLAT

Esta versão de cilindros serve para manter o ângulo dos objetos fixados na haste, onde seria preciso aplicar cilindros com haste gêmeas anti-giro, dentro dos limites téc. A haste dos cilindros Two Flat apresenta dois planos longitudinais contrapostos; e em aço inoxidável. O cabeçote dianteiro do cilindro inclui uma bucha em bronze sinterizado que casa com o perfil da haste e impede a rotação da haste sobre seu próprio eixo. Uma vedação especial em poliuretano garante a vedação pneumática e a raspagem de sujidades. Esta solução técnica dá maior garantia de vedação pneumática e segurança quando comparadas com hastes de secção quadrada ou hexagonal. Estes cilindros compactos estão disponíveis nas seguintes versões:

- Execução com ou sem êmbolo magnético
- Duplo efeito, haste simples
- Duplo efeito haste passante; um lado a haste é Two Flat e do outro lado a haste é normal.
- Medidas de fixação compatíveis com a norma ISO 15552 (ex- ISO 6431) do ø32 ao ø80, e também compatível com a norma Francêsa NFE 49-004-1 e 2 (UNITOP).

O perfil especial dos cabeçotes, fixados na camisa através de parafusos autoconformantes, asseguram ao cilindro uma ótima guia e, graças a ampla gama de fixações, numerosas possibilidades de aplicação. Para a informação da posição do êmbolo, nos canais específicos do cilindro, é possível montar os fim de curso magnéticos do tipo retrátil.



DADOS TECNICOS		POLIURETANO
Pressão de trabalho		max 10 bar (max 1 Mpa - 145 psi)
Temperatura de trabalho	°C	-10 ÷ +80 °C (Cil. não magnéticos) -10 ÷ +70 °C (Cil. magnéticos)
Fluido		Ar sem lubrificação, se utilizar ar lubrificado a lubrificação deve ser contínua
Diâmetros	mm	ø32; ø40; ø50; ø63; ø80 as medidas de fixação ISO 6431 - ISO 15552 - VDMA 24562
	mm	ø32; ø40; ø50; ø63; ø80 as medidas de fixação NFE 49-004-1 e 2 (UNITOP)
Tipo de construção		Em perfil, cabeçotes com parafusos autoconformantes
Cursos máximos +	mm	ø32 e ø40 = 300 ø50 e ø63 = 400 ø80 = 500
Versão		Duplo efeito haste simples, Duplo efeito haste passante
Êmbolo Magnético para sensores		Todas as versões são magnéticas, a pedido fornecemos sem êmbolo magnético
Pressão mínima de deslocamento		ø32 = 0,8 bar da ø40 a ø80 = 0,6 bar
Momento máxima na haste	Nm	ø32 e ø40 = 0,2; ø50 e ø63 = 0,4; ø80 = 1
Rotação max. na haste		ø32 e ø40 = 0,70°; ø50 e ø63 = 0,75°; ø80 = 0,65°
		+ Cursos máximos aconselhados; valores superiores podem criar problemas de funcionamento Para versão No stick-slip utilizar somente ar SEM lubrificação.

PÊSOS

Ø	HASTE SIMPLES	
	Peso [g] Curso=0	Peso [g] cada mm
32	261	3.17
40	394	4.41
50	595	6.42
63	845	7.34
80	1524	12.57

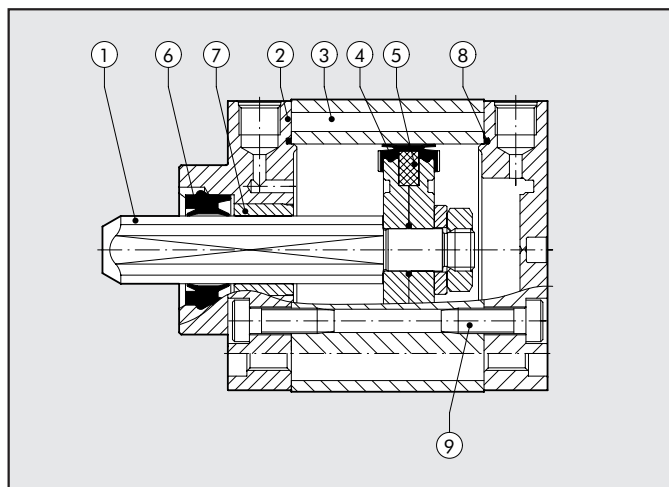
Ø	HASTE PASSANTE	
	Peso [g] Curso=0	Peso [g] cada mm
32	297	4.05
40	432	5.29
50	648	7.98
63	129	8.90
80	1680	15.02

FORÇAS DSENVOLVIDAS NO AVANÇO E NO RETORNO (TEÓRICAS)

Diâmetro cilindro D mm	Diâmetro da haste mm	Movimento	Area útil cm ²	Força no avanço e retorno em daN=Kgf, em função da pressão de trabalho em bar									
				1 bar	2 bar	3 bar	4 bar	5 bar	6 bar	7 bar	8 bar	9 bar	10 bar
32	12	avanço	8.04	8.0	16.1	24.1	32.2	40.2	48.3	56.3	64.3	72.4	80.4
		retorno	6.91	6.9	13.8	20.7	27.6	34.6	41.5	48.4	55.3	62.2	69.1
40	12	avanço	12.57	12.6	25.1	37.7	50.3	62.8	75.4	88.0	100.5	113.1	125.7
		retorno	11.44	11.4	22.9	34.3	45.7	57.2	68.6	80.0	91.5	102.9	114.4
40	16	avanço	12.57	12.6	25.1	37.7	50.3	62.8	75.4	88.0	100.5	113.1	125.7
		retorno	10.56	10.6	21.1	31.7	42.2	52.8	63.3	73.9	84.4	95.0	105.6
50	16	avanço	19.63	19.6	39.3	58.9	78.5	98.2	117.8	137.4	157.1	176.7	196.3
		retorno	17.62	17.6	35.2	52.9	70.5	88.1	105.7	123.4	141.0	158.6	176.2
50	20	avanço	19.63	19.6	39.3	58.9	78.5	98.2	117.8	137.4	157.1	176.7	196.3
		retorno	16.49	16.5	33.0	49.5	66.0	82.5	99.0	115.5	131.9	148.4	164.9
63	16	avanço	31.17	31.2	62.3	93.5	124.7	155.9	187.0	218.2	249.4	280.6	311.7
		retorno	29.16	29.2	58.3	87.5	116.6	145.8	175.0	204.1	233.3	262.5	291.6
63	20	avanço	31.17	31.2	62.3	93.5	124.7	155.9	187.0	218.2	249.4	280.6	311.7
		retorno	28.03	28.0	56.1	84.1	112.1	140.2	168.2	196.2	224.2	252.3	280.3
80	20	avanço	50.27	50.3	100.5	150.8	201.1	251.3	301.6	351.9	402.1	452.4	502.7
		retorno	47.12	47.1	94.2	141.4	188.5	235.6	282.7	329.9	377.0	424.1	471.2
80	25	avanço	50.27	50.3	100.5	150.8	201.1	251.3	301.6	351.9	402.1	452.4	502.7
		retorno	45.36	45.4	90.7	136.1	181.4	226.8	272.1	317.5	362.9	408.2	453.6

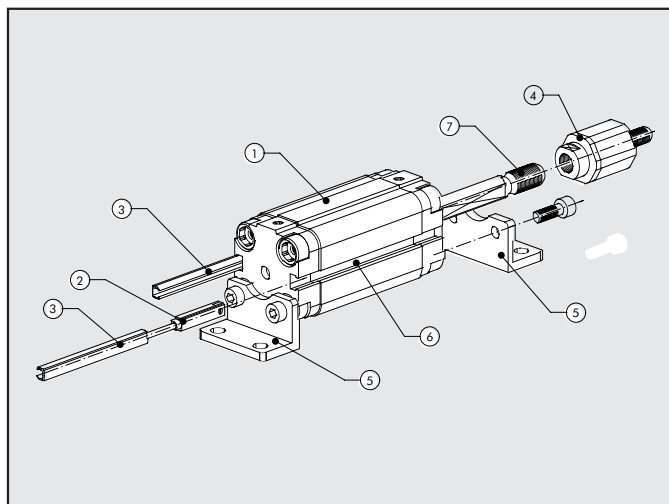
COMPONENTES

- ① HASTE: aço inox, two-flat
- ② CABEÇOTES: liga de alumínio extrudado e anodizado
- ③ CAMISA: alumínio perfilado anodizado e calibrado
- ④ VEDAÇÕES DO ÊMBOLO : poliuretano
- ⑤ MAGNÉTICOS: Ø 32 neodímio - Ø 40÷80 plastoferrite
- ⑥ VEDAÇÕES HASTE TWO-FLAT: Poliuretano
- ⑦ BUCHA DE GUIA: bronze sinterizado
- ⑧ O'RINGS estáticos: NBR
- ⑨ PARAFUSOS DE FIXAÇÃO: aço zincado



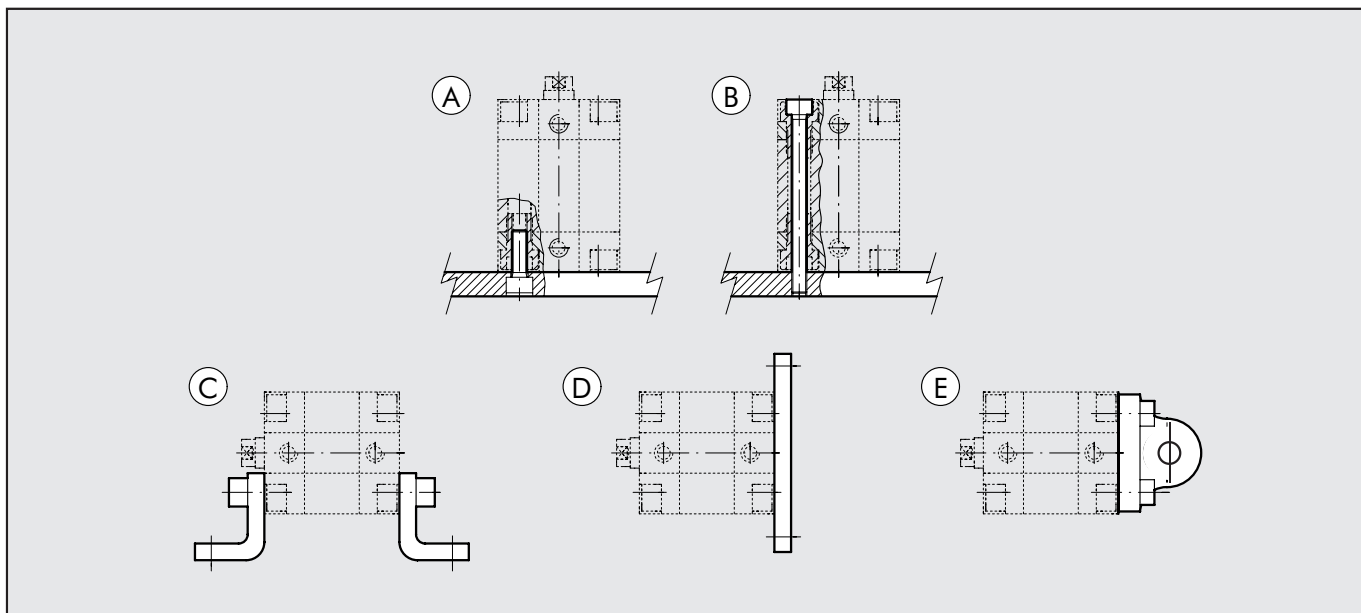
CARACTERÍSTICAS

- ① Cilindro compacto disponíveis em duas distintas dimensões de fixação:
 - Ø 32÷80 compatível com a norma ISO 15552 (ex-ISO 6431)
 - Ø 32÷80 compatível com a norma NFE 49-004-1 e 2
- ② Sensor tipo retrátil com cabo com ou sem conector
- ③ Perfil plástico anti-sugidades e/ou protetor do cabo do sensor W0950000160
- ④ Junta esférica, para auto-alinhamento cod. W095...2030
- ⑤ Ex: de montagem cilindro através cantoneiras cod. W095...600 todas fixações são completas c/paraf. para montagem no cilindro
- ⑥ Canal porta sensor
- ⑦ Haste com rêsca macho ou fêmea conforme necessidade.





POSSIBILIDADE DE FIXAÇÃO DO CILINDRO COMPACTO



Fixação por parafuso passante, utiliza-se a rosca interna do parafuso do cabeçote (Fig.A)

Fixação (Fig.B) . Neste caso utilizar parafuso tirante em aço inox 304.

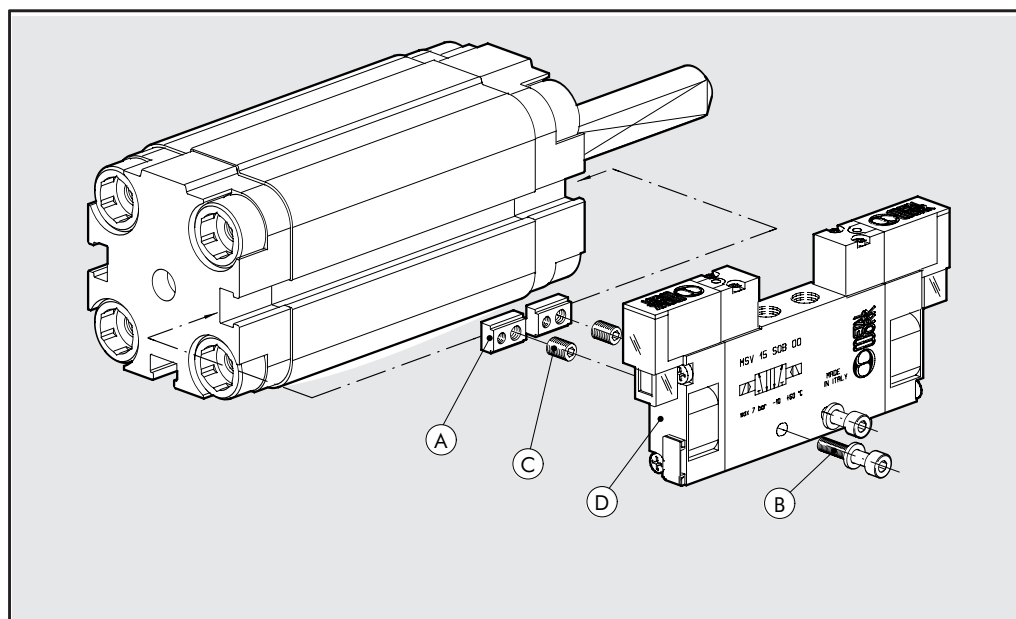
Fixação por cantoneiras, o código prevê o fornecimento de uma cantoneira com dois parafusos, para fixação no cilindro.(Fig.C).

Fixação por flange no cabeçote dianteiro ou traseiro; o código prevê o fornecimento de uma flange e de quatro parafusos para fixação no cilindro (Fig.D).

Fixação por articulação traseira fêmea ou macho (Fig.E).

O código prevê o fornecimento das articulações com 4 parafusos para fixação da mesma no cilindro.

ESQUEMA DE MONTAGEM DE VALVULAS NO CILINDRO

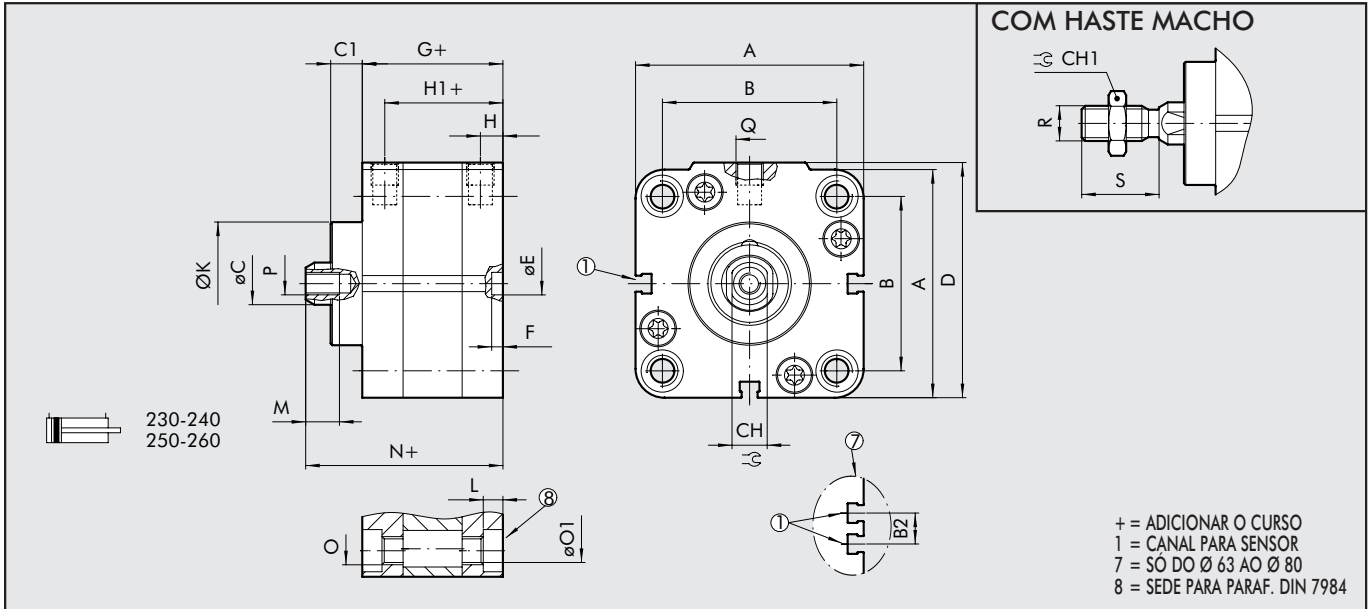


Com este tipo de cilindros, as válvulas (D) podem ser montadas diretamente a bordo sem auxílio de peças intermediárias, usufruindo-se do canal existente para sensores. Isto é possível utilizando as porcas especiais (A) que possuem roscas M3 e M4, e os parafusos (B) cuja medida tipo e quantidade são indicados na tabela abaixo.

As porcas especiais, são fornecidas completas com 2 parafusos M3 e um M4 (C). Permitindo fixar as porcas especiais ao cilindro, uma vez estabelecidas as medidas de fixação da válvula e a sua posição. Ocorrerá então uma "memória de posição", que facilitará futuras manutenções na válvula.

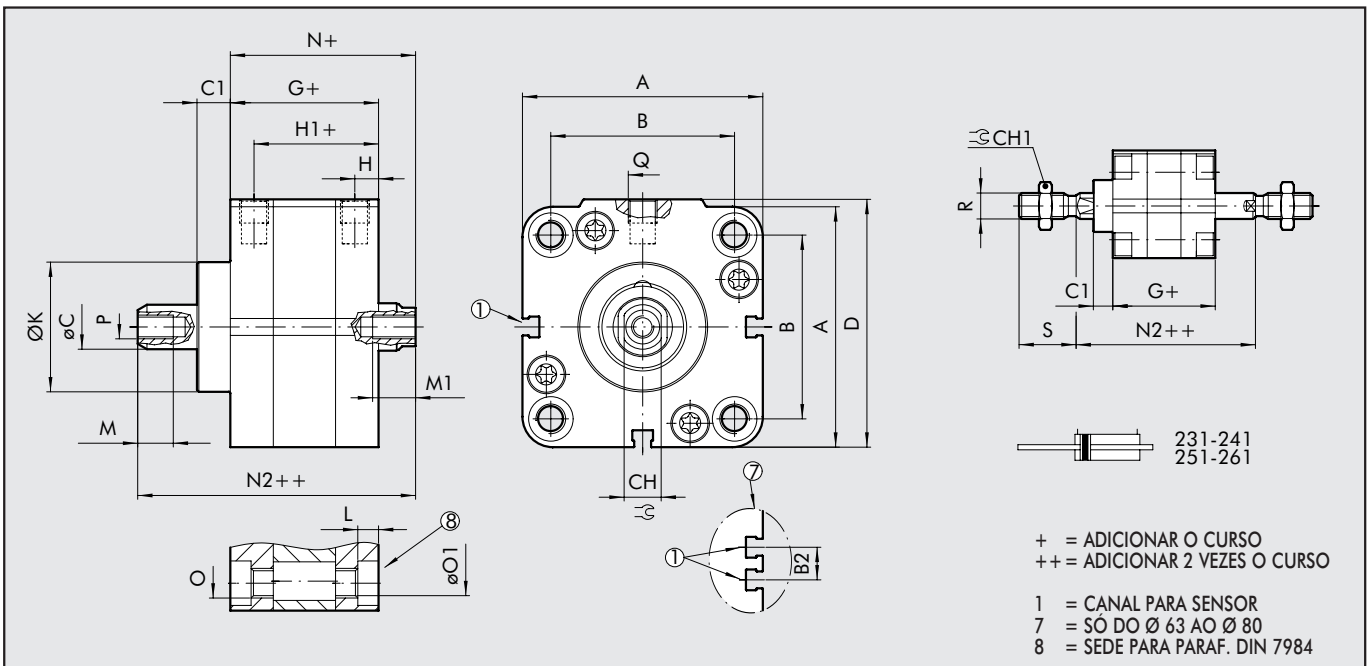
Tipo de válvula à montar (D)	Porcas de fixação (A) cod. 0950003000	Memoria de posiz.: parafuso (C) à utilizar	Parafuso (B) de ligação no cilindro (um por porca)	Arruela (B) (uma por parafuso)
MACH 11	n. 2	M4	M3x16 UNI 5931 (DIN 912)	A3.2 UNI 1751 (DIN 127A)
SERIE 70 1/8	n. 2	M3	M4x25 UNI 5931 (DIN 912)	—
SERIE 70 1/4	n. 2	M3	M4x30 UNI 5931 (DIN 912)	A4.3 UNI 1751 (DIN 127A)

DIMENSÕES DUPLO EFEITO



A	B		B2	ØC	C1	CH	CH1	D	ØE	H9	F	G	H	H1	ØK	L	M	N	O		ØO1		P	Q	R	S
	ISO	UNITOP																	ISO	UNITOP						
Ø 32	47	32.5 ^{+0.1} _{-0.4}	32 ^{+0.4} _{-0.1}	-	12	9	10	17	48.5	6	4	44.5	7.5	37	30	4	14	59.5	M6	M6	5.2	5.2	M6	G1/8	M10x1.25	22
Ø 40	56	38	42	-	12	9	10	17	57.5	6	4	45.5	7.5	38	35	4.5	14	61	M6	M6	5.2	5.2	M6	G1/8	M10x1.25	22
Ø 50	67	46.5	50	-	16	11.5	13	19	69	6	4	45.5	7.5	38	40	4.5	16	64.5	M8	M8	6.2	6.2	M8	G1/8	M12x1.25	24
Ø 63	80	56.5	62	13	16	11.5	13	19	82	8	4	50	7.5	42.5	45	5.5	16	69	M8	M10	6.2	8.5	M8	G1/8	M12x1.25	24
Ø 80	102	72	82	17	20	13	17	24	105	8	4	56	8.5	47.5	45	5.5	20	77	M10	M10	8.5	8.5	M10	G1/8	M16x1.5	32

DIMENSÕES HASTE PASSANTE



A	B		B2	ØC	C1	CH	CH1	D	G	H	H1	ØK	L	M	M1xcurso		N	N2	O		ØO1		P	Q	R	S	
	ISO	UNITOP													≥ 5	< 5			ISO	UNITOP	ISO	UNITOP					
Ø 32	47	32.5 ^{+0.1} _{-0.4}	32 ^{+0.4} _{-0.1}	-	12	9	10	17	48.5	44.5	7.5	37	30	4	14	14	9	50.5	65.5	M6	M6	5.2	5.2	M6	G1/8	M10x1.25	22
Ø 40	56	38	42	-	12	9	10	17	57.5	45.5	7.5	38	35	4.5	14	14	9	52	67.5	M6	M6	5.2	5.2	M6	G1/8	M10x1.25	22
Ø 50	67	46.5	50	-	16	11.5	13	19	69	45.5	7.5	38	40	4.5	16	16	11	53	72	M8	M8	6.2	6.2	M8	G1/8	M12x1.25	24
Ø 63	80	56.5	62	13	16	11.5	13	19	82	50	7.5	42	45	5.5	16	16	11	57.5	76.5	M8	M10	6.2	8.5	M8	G1/8	M12x1.25	24
Ø 80	102	72	82	17	20	13	17	24	105	56	8.5	47.5	45	5.5	20	20	15	64	85	M10	M10	8.5	8.5	M10	G1/8	M16x1.5	32



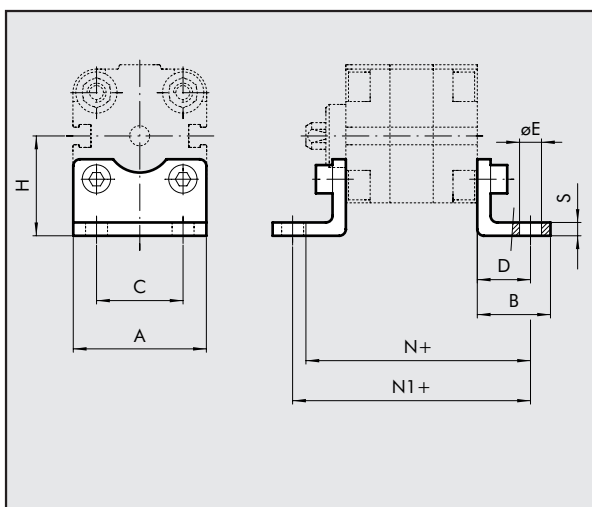
CHAVE DE CODIFICAÇÃO

CIL	2	3	1	0	3 2	0	0 5 0	F	P
	TIPO		DIAMETRO			CURSO *		EXECUÇÃO	
23	Cil Compacto medidas UNITOP haste macho	0 Duplo efeito 1 Duplo efeito haste passante	0 Magnetico S Não magn. G No stick slip	32 40 50 63 80	0 Standard		Haste TWO-FLAT	P Vedações em Poliuretano	
24	Cil. Compacto medidas UNITOP haste fêmea								
25	Cil. Compacto medidas ISO haste macho								
26	Cil. Compacto medidas ISO haste fêmea								

* Para o cursos maximos fornecidos veja dados tecnicos

ACESSORIOS

CANTONEIRAS - MOD. A

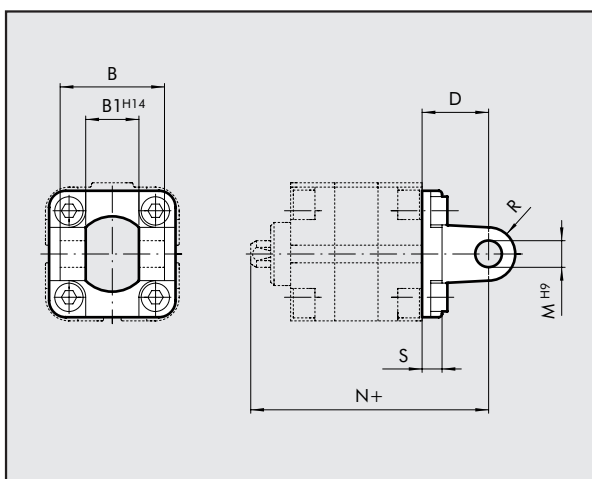


Codigo UNITOP	Ø	A	B	C	D	ØE	H	N	N1	S	Peso [g]
W0950322001	32	45	35	32	24	7	31.9	74.5	92.5	4	76
W0950406001F	40	60	28	42	20	9	42.5	72	85.5	5	88
W0950506001F	50	68	32	50	24	9	47	77	93.5	6	176
W0950636001F	63	84	39	62	27	11	59.5	84.5	104	6	276
W0950806001	80	102	42	82	30	11	65.5	94	116	8	392

Codigo ISO	Ø	A	B	C	D	ØE	H	N	N1	S	Peso [g]
W0950322001	32	45	35	32	24	7	31.9	74.5	92.5	4	76
W0950402001	40	52	43	36	28	9	36	80	101.5	4	100
W0950502001	50	65	47	45	32	9	45	85	109.5	4	162
W0950632001	63	75	47	50	32	9	50	89.5	114	6	266
W0950802001	80	95	61	63	41	12	63	105	138	6	456

Nota: 1 peça por embalagem completo, com 2 parafusos

ARTICULAÇÃO FEMEA - MOD. B

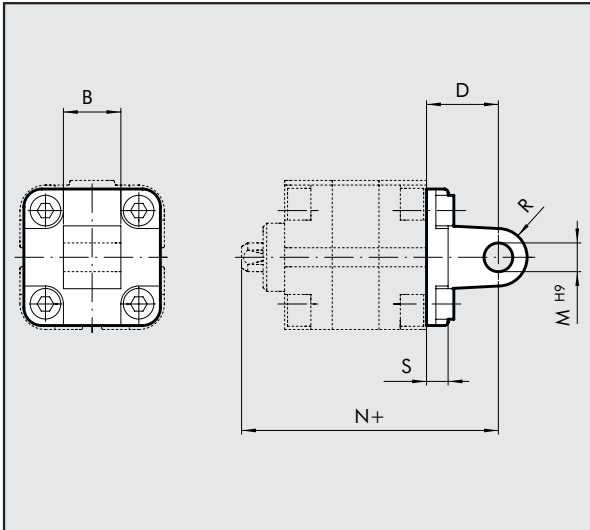


Codigo UNITOP	Ø	B	B1	D	M	N	R	S	Peso [g]
W0950322003	32	45	26	22	10	72.5	11	10	116
W0950406003	40	52	28	25	12	77	12.5	9	184
W0950506003	50	60	32	27	12	80	12.5	11	266
W0950636003	63	70	40	32	16	89.5	15	11	470
W0950806003	80	90	50	36	16	100	15	13	670

Codigo ISO	Ø	B	B1	D	M	N	R	S	Peso [g]
W0950322003	32	45	26	22	10	72.5	11	10	116
W0950402003	40	52	28	25	12	77	13	10	160
W0950502003	50	60	32	27	12	80	13	12	252
W0950632003	63	70	40	32	16	89.5	17	12	394
W0950802003	80	90	50	36	16	100	17	16	670

Nota: fornecida completa, com 4 parafusos, 4 arruelas, 2 seeger, 1 pino

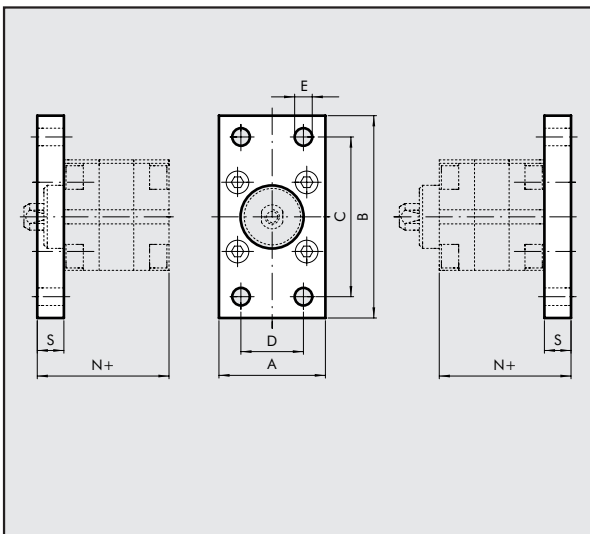
ARTICULAÇÃO MACHO - MOD. BA



Codigo ISO	Ø	B	D	M	N	R	S	Peso [g]
W0950322004	32	26	22	10	72.5	11	10	94
W0950402004	40	28	25	12	77	13	10	124
W0950502004	50	32	27	12	80	13	12	220
W0950632004	63	40	32	16	89.5	17	12	316
W0950802004	80	50	36	16	100	17	16	578

Nota: fornecida completa, com 4 parafusos, 4 arruelas

FLANGE - MOD. C (DIANTEIRA e TRASEIRA)

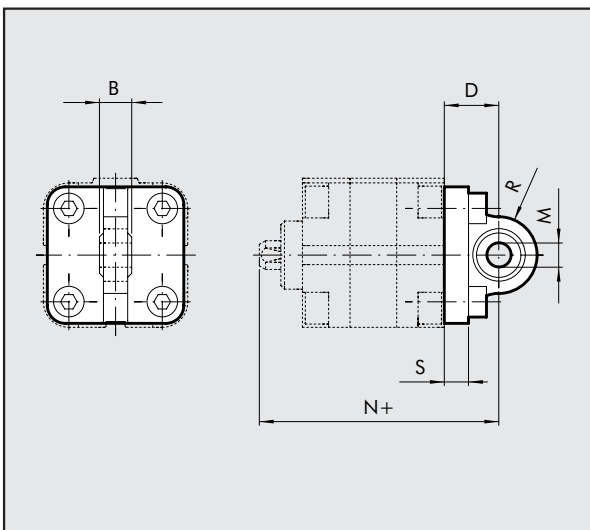


Codigo UNITOP	Ø	A	B	C	D	E	N	S	Peso [g]
W0950322002	32	50	80	64	32	7	54.5	10	246
W0950406002F	40	60	102	82	36	9	55.5	10	454
W0950506002F	50	68	110	90	45	9	57.5	12	655
W0950636002F	63	87	130	110	50	9	65	15	1255
W0950806002F	80	107	160	135	63	12	71	15	1900

Codigo ISO	Ø	A	B	C	D	E	N	S	Peso [g]
W0950322002	32	50	80	64	32	7	54.5	10	246
W0950402002	40	55	90	72	36	9	55.5	10	290
W0950502002	50	65	110	90	45	9	57.5	12	522
W0950632002	63	75	120	100	50	9	62	12	670
W0950802002	80	95	153	126	63	12	72	16	1420

Nota: fornecida completa, com 4 parafusos

ARTICULAÇÃO MACHO COM RÓTULA - MOD. BAS

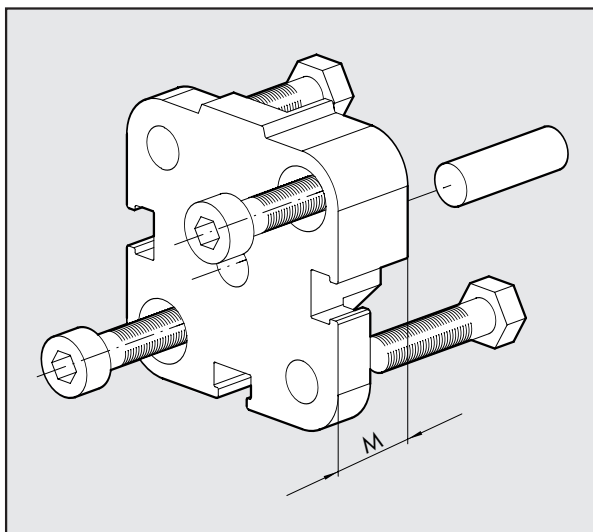


Codigo ISO	Ø	B	D	M	N	R	S	Peso [g]
W0950322006	32	14	22	10	72.5	16	10	106
W0950402006	40	16	25	12	77	19	10	142
W0950502006	50	16	27	12	80	19	12	236
W0950632006	63	21	32	16	89.5	24	12	336
W0950802006	80	21	36	16	100	24	16	572

Nota: fornecida completa, com 4 parafusos, 4 arruelas



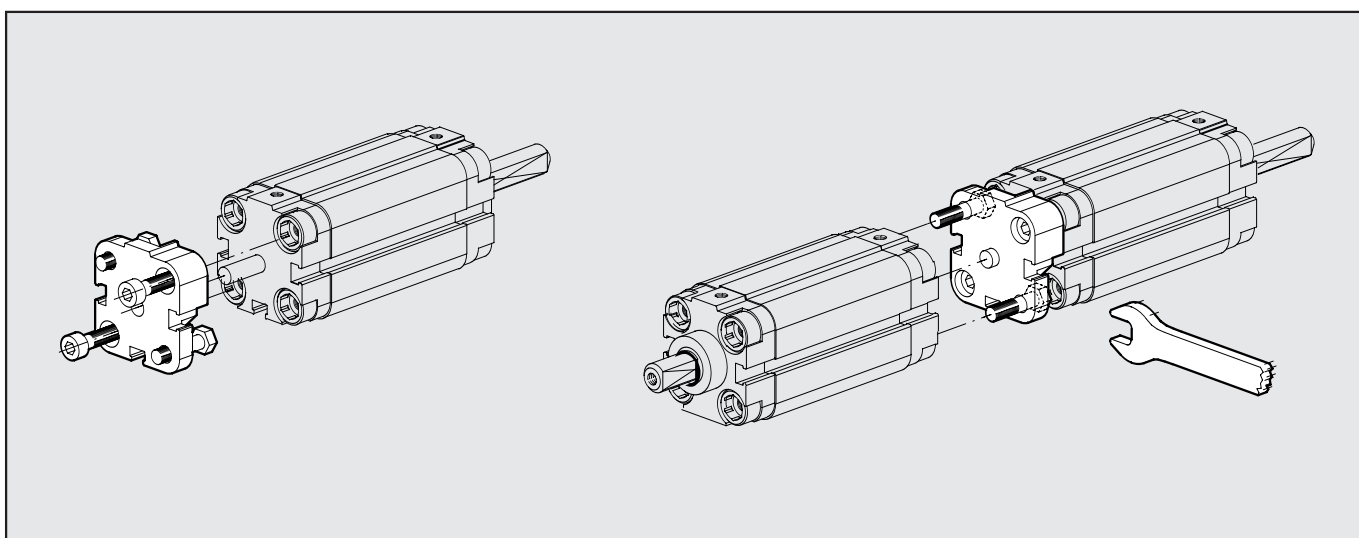
FLANGE PARA CILINDROS GEMINADOS-(CONTRAPOSTOS)



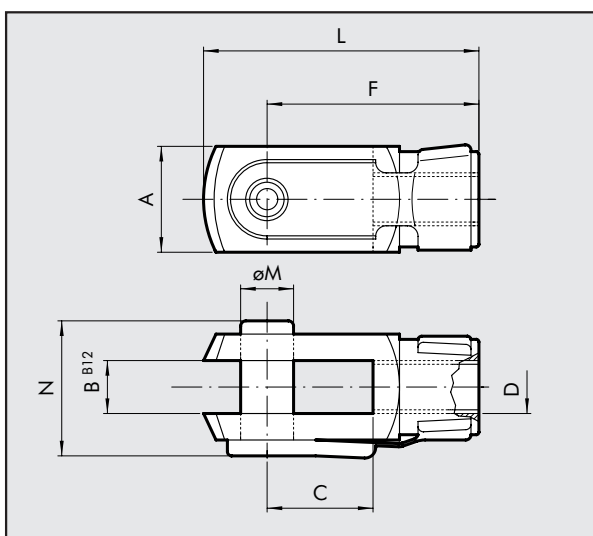
Codigo UNITOP	Codigo ISO	Ø	M	Peso [g]	
				UNITOP	ISO
0950323060	0950323060	32	14.5	88	88
0950403060	0950403061	40	14.5	106	106
0950503060	0950503061	50	14.5	172	158
0950633060	0950633061	63	14.5	274	258
0950803060	0950803061	80	16.5	470	452

Nota: fornecida completa, com 1 pino e 4 parafusos

MONTAGEM DO CILINDRO GEMINADO



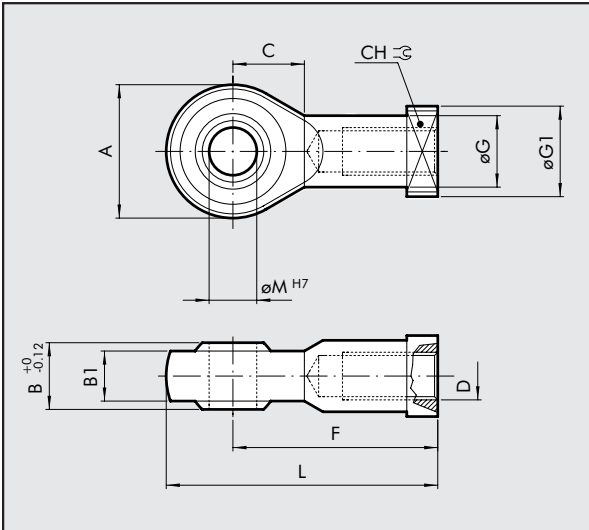
GARFO-(PONTEIRA FÊMEA) - MOD. GK-M



Codigo UNITOP-ISO	Ø	A	B	C	D	F	L	ØM	N	Peso [g]
W0950322020	32	20	10	20	M10x1.25	40	52	10	26	92
W0950322020	40	20	10	20	M10x1.25	40	52	10	26	92
W0950402020	50	24	12	24	M12x1.25	48	62	12	32	148
W0950402020	63	24	12	24	M12x1.25	48	62	12	32	148
W0950502020	80	32	16	32	M16x1.5	64	83	16	40	340

Nota: 1 peça por embalagem

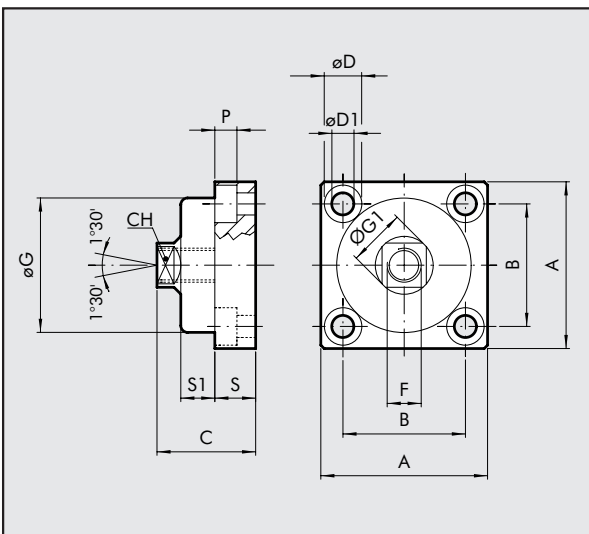
PONTEIRA ROTULAR ESFÉRICA - MOD. GA-M



Codigo UNITOP-ISO	Ø	A	B	B1	C	CH	D	F	ØG	ØG1	L	ØM	Peso [g]
W0950322025	32	28	14	10.5	15	17	M10x1.25	43	15	19	57	10	78
W0950322025	40	28	14	10.5	15	17	M10x1.25	43	15	19	57	10	78
W0950402025	50	32	16	12	17	19	M12x1.25	50	17.5	22	66	12	116
W0950402025	63	32	16	12	17	19	M12x1.25	50	17.5	22	66	12	116
W0950502025	80	42	21	15	23	22	M16x1.5	64	22	27	85	16	226

Nota: 1 peça por embalagem

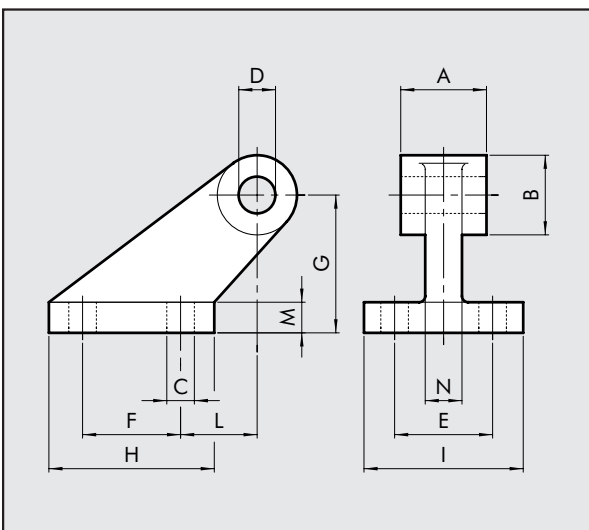
JUNTA DE COMPENSAÇÃO - MOD. GA



Codigo UNITOP-ISO	Ø	A	B	C	CH	ØD	ØD1	F	ØG	ØG1	P	S	S1
W0950326021	32	49	36	30	13	11	6.5	M10x1.25	39.5	17	6.5	12	10
W0950326021	40	49	36	30	13	11	6.5	M10x1.25	39.5	17	6.5	12	10
W0950406021	50	59	42	36	15	14	8.5	M12x1.25	44	19	8.5	15	13.5
W0950406021	63	59	42	36	15	14	8.5	M12x1.25	44	19	8.5	15	13.5
W0950506021	80	79	58	44	22	17	10.5	M16x1.5	59	26	10.5	20	15

Nota: 1 peça por embalagem

SUPORTE MACHO - CETOP

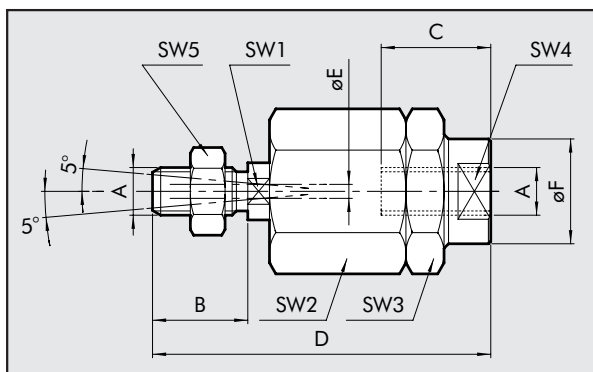


Codigo UNITOP-ISO	Ø	A	B	C	D	E	F	G	H	I	L	M	N	Peso [g]
W0950322008	32	26	19	7	10	25	20	32	37	41	18	8	10	96
W0950402008	40	28	26	9	12	32	32	45	54	52	25	10	12	216
W0950502008	50	32	26	9	12	32	32	45	54	52	25	10	12	212
W0950632008	63	40	33	11	16	40	50	63	75	63	32	12	15	440
W0950802008	80	50	33	11	16	40	50	63	75	63	32	12	15	464

Nota: fornecida completa, com 4 parafusos e 4 arruelas



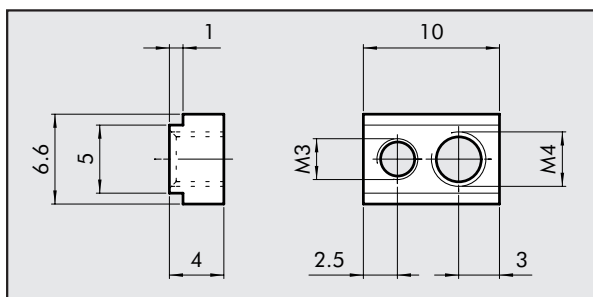
JUNTA DE COMPENSAÇÃO ANGULAR - MOD. GA-K



Codigo UNITOP-ISO	Ø	A	B	C	D	øE	øF	SW1	SW2	SW3	SW4	SW5	Peso [g]
W0950322030	32	M10x1.25	20	20	71	4	22	12	30	30	19	17	216
W0950322030	40	M10x1.25	20	20	71	4	22	12	30	30	19	17	216
W0950402030	50	M12x1.25	24	20	75	4	22	12	30	30	19	19	220
W0950402030	63	M12x1.25	24	20	75	4	22	12	30	30	19	19	220
W0950502030	80	M16x1.5	32	32	103	4	32	20	41	41	30	24	620

Nota: 1 peça por embalagem

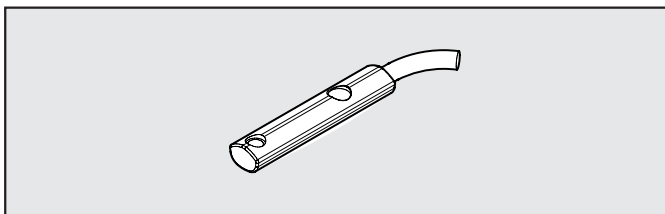
KIT PARA MONTAGEM DE VALVULA NO CILINDRO



Codigo	Descrição	Peso [g]
0950003000	PORCA ESPECIAL DE FIXAÇÃO	2

Nota: fornecido completo, com 1 parafuso M3 e 1 parafusos M4

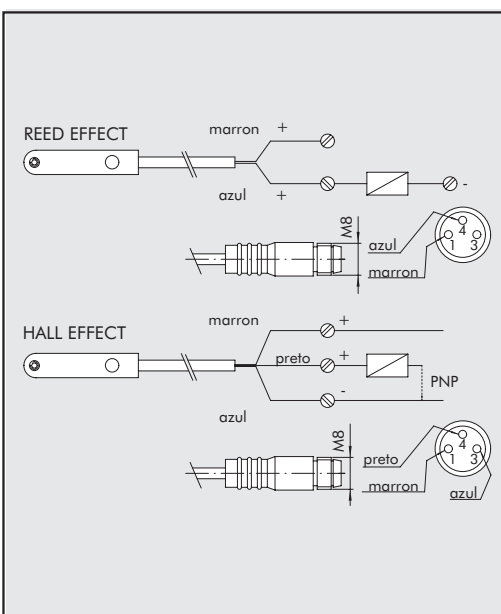
SENSOR TIPO RETRÁTIL



Codigo	Descrição
W0952025390	SENSOR HALL INS. VERT. NA 2.5 m
W0952029394	SENSOR HALL INS. VERT. NA 300 mm M8
W0952022180	SENSOR REED INS. VERT. NA 2.5 m
W0952028184	SENSOR REED INS. VERT. NA 300 mm M8
W0952125556	SENSOR HALL INS. VERT. NA ATEX 2 m

Este tipo de sensor tem a característica de poder ser inserido no canal dos sensores por cima. Por isso os cabeçotes do cilindro não necessitam de abertura passante.

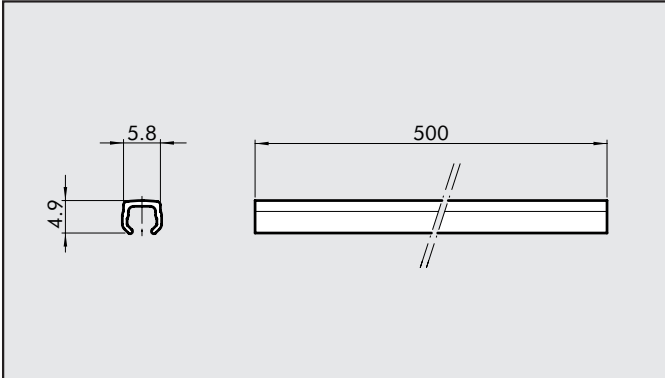
ESQUEMA ELETRICO



DADOS TECNICOS

	Reed	Efeito Hall	ATEX
Tipo de contato	N.A.	N.A.	N.A.
Interruptor	-	PNP	PNP
Tensão de alimentação (U _b)	V	10 a 30 CC	18 a 30 DC
Potência	W	3 (6 de pico)	≤ 1.7
Variação da tensão	-	≤ 10% de U _b	≤ 10% de U _b
Queda de tensão	V	≤ 2	≤ 2.2
Consumo	mA	≤ 10	≤ 10
Corrente de saída	mA	≤ 100	≤ 70
Frequência de comutação	Hz	≤ 400	1000
Proteção contra curto circuito	-	Sim	Sim
Supressor de sobretensão	-	Sim	Sim
Proteção contra inversão de polaridade	-	Sim	Sim
EMC	EN 60 947-5-2	EN 60 947-5-2	EN 60 947-5-2
Visualização e comunicação Led	Amarelo	Amarelo	Amarelo
Sensibilidade magnética	2,8 mT ±25%	2,8 mT ±25%	2.6
Repetibilidade	≤ 0,1 mT	≤ 0,1 mT	≤ 0,1 (U _b e f _a constante)
Grau de proteção (EN 60529)	IP 67	IP 67	IP 68, IP 69K
Resistencia às vibrações e impactos	30 g, 11 ms, 10÷55 Hz, 1mm	30 g, 11 ms, 10÷55 Hz, 1mm	30 g, 11 ms, 10÷55 Hz, 1mm
Temperatura de trabalho	°C	-25 a +75	-20 a +45
Material do encapsulamento do sensor	PA66 + PA6I/6T	PA66 + PA6I/6T	PA
Cabo de conexão 2,5m/2m	PVC; 2 x 0,12 mm ²	PVC; 3 x 0,14 mm ²	PVC; 3 x 0,12 mm ²
Cabo de conexão com M8x1	Poliuretano; 2 x 0,14 mm ²	Poliuretano; 3 x 0,14 mm ²	-
Numero de condutores	2	3	3

PERFIL PLASTICO PARA CANAS DA CAMISA

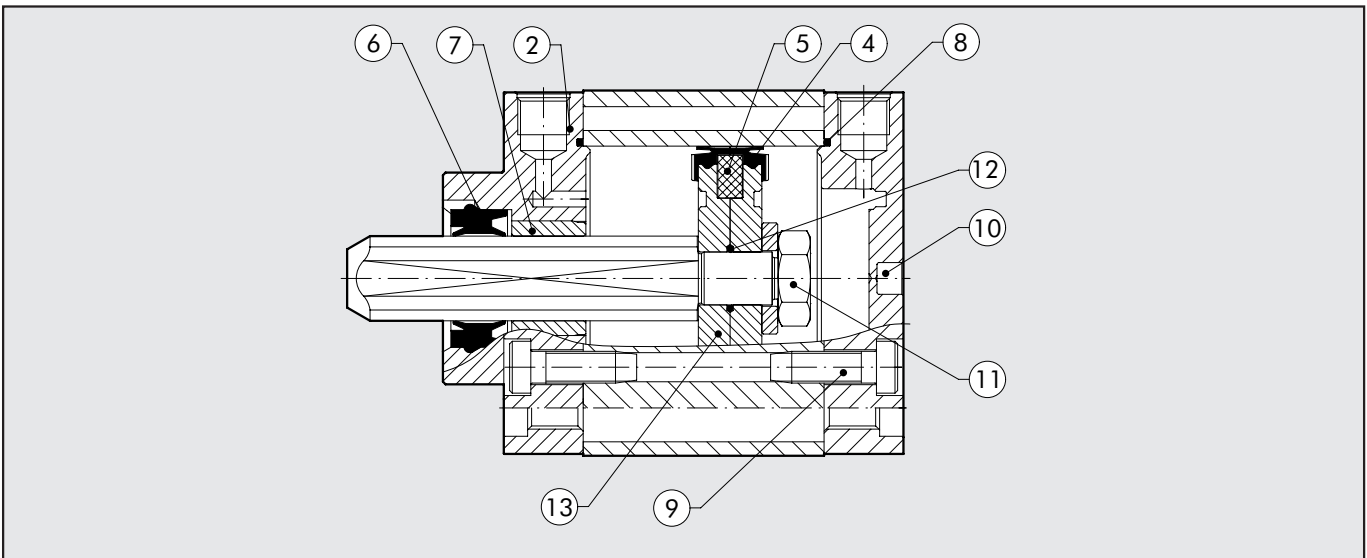


Codice	Descrizione
W0950000160	PERFIL PLASTICO PARA CANAIS

Nota: 1 peça por embalagem

REPAROS

CILINDROS COMPACTOS SERIE "CMPC" TWO-FLAT



Tipo	Componentes	Diâmetro	Codigos
Kit completo de vedações	4 6 8 12	Ø 32÷80	009 ... 7001F
Kit do cabeçote dianteiro UNITOP	2 7 6 8 9	Ø 40÷80	009 ... 7101F
Kit do cabeçote dianteiro ISO Ø 32	2 7 6 8 9	Ø 32	0090327101F
Kit do cabeçote dianteiro ISO	2 7 6 8 9	Ø 40÷80	009 ... 8101F
Kit do cabeçote traseiro UNITOP	8 9 10	Ø 40÷80	009 ... 7201
Kit do cabeçote traseiro ISO Ø 32	8 9 10	Ø 32	0090327201
Kit do cabeçote traseiro ISO	8 9 10	Ø 40÷80	009 ... 8201
Kit do êmbolo	4 5 11 12 9 13	Ø 32÷80	009 ... 7401
Magnético-(ímã)	5	Ø 32÷80	009 ... 7501
Kit do cabeçote dianteiro + traseiro + êmbolo UNITOP	2 4 5 6 7 8 9 10 11 12 13	Ø 40÷80	009 ... 7901F
Kit do cabeçote dianteiro + traseiro + ~embolo ISO Ø 32	2 4 5 6 7 8 9 10 11 12 13	Ø 32	0090327901F
Kit do cabeçote dianteiro + traseiro + êmbolo ISO	2 4 5 6 7 8 9 10 11 12 13	Ø 40÷80	009 ... 8901F