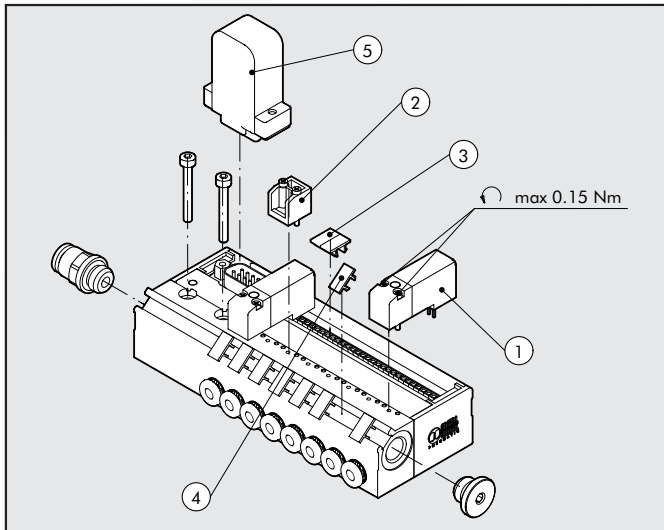
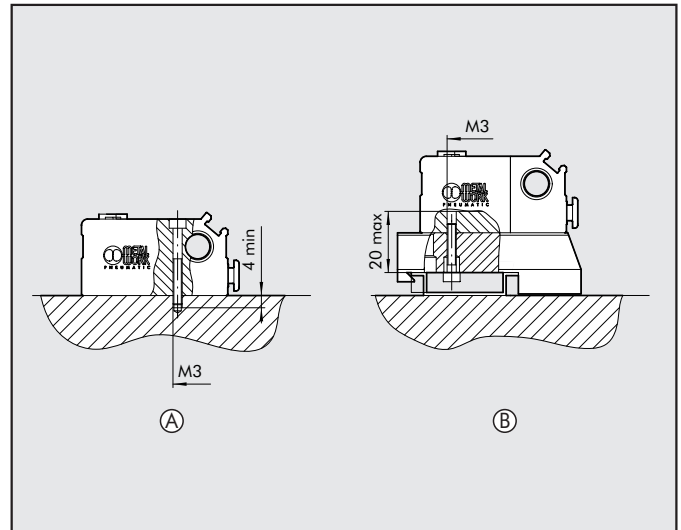


MONTAGEM ELETROVALVULAS E ACESSORIOS



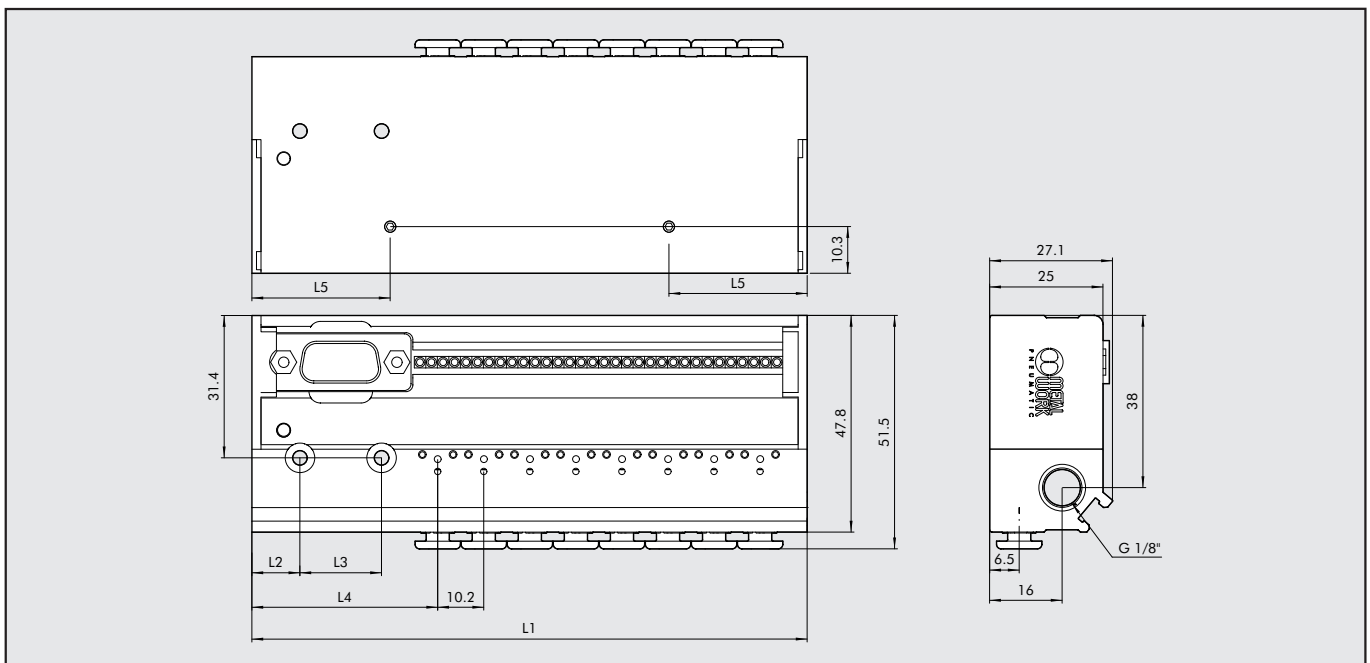
- ① Eletrovalvula
- ② Tampo do circuito pneumático para posição cega
- ③ Tampo do circuito elétrico para posição cega (utilizar duas targetas de identificação)
- ④ Targeta de identificação
- ⑤ Conector elétrico

COMO FIXAR A BASE



- Ⓐ Por cima mediante parafusos M3
- Ⓑ Sobre trilho DIN, através de suporte e parafusos M3: as bases são fornecidas com os furos de fixação posteriores tapados com parafusos adequados.

CODIGOS E DIMENSÕES BASES COM 9 E 25 POLOS

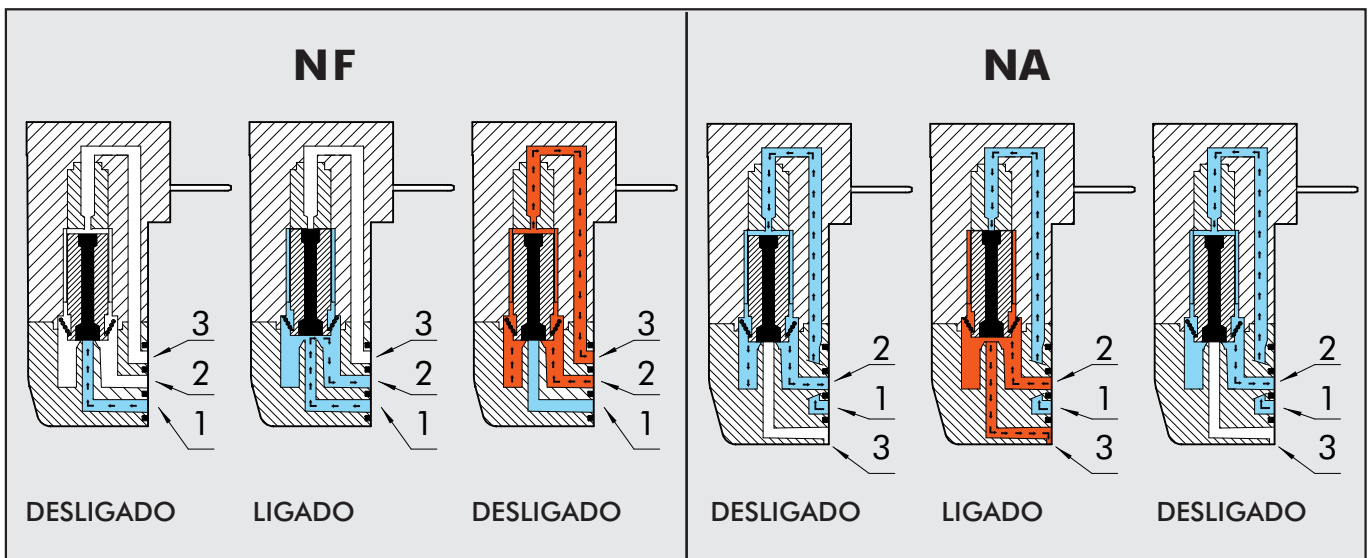


Código	Descrição	Nº PIN	Nº Posições	L ₁	L ₂	L ₃	L ₄	L ₅	Peso [g]
0210040004	BASE 4 POS. CONN MULT. 9 PIN PLT 10	9	4	81.9	10.6	18	41	19.6	160
0210040008	BASE 8 POS. CONN MULT. 9 PIN PLT 10	9	8	122.5	10.6	18	41	19.6	235
0210240004	BASE 4 POS. CONN MULT.25 PIN PLT 10	25	4	104.8	15.5	30	63.9	30.5	210
0210240008	BASE 8 POS. CONN MULT.25 PIN PLT 10	25	8	145.4	15.5	30	63.9	30.5	280
0210240012	BASE 12 POS. CONN MULT.25 PIN PLT 10	25	12	186	15.5	30	63.9	30.5	355
0210240016	BASE 16 POS. CONN MULT.25 PIN PLT 10	25	16	226.6	15.5	30	63.9	30.5	430
0210240020	BASE 20 POS. CONN MULT.25 PIN PLT 10	25	20	267.2	15.5	30	63.9	30.5	500
0210240024	BASE 24 POS. CONN MULT.25 PIN PLT 10	25	24	307.8	15.5	30	63.9	30.5	575

PLT-10 PARA CONEXÃO ELETRICA MULTIPLA

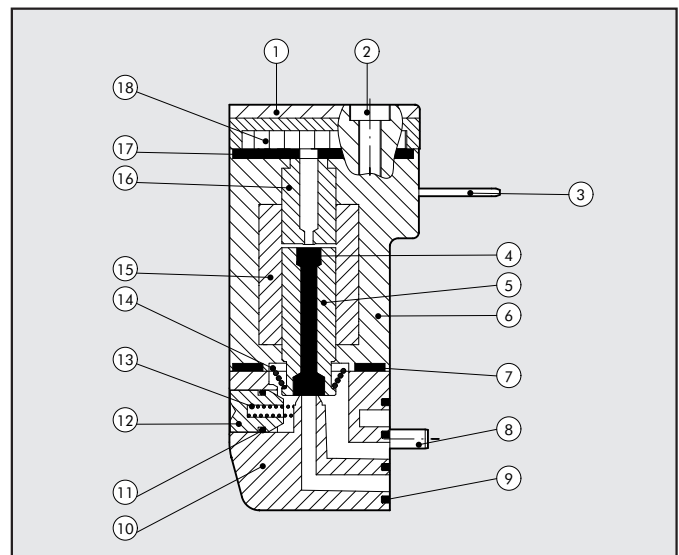
DADOS TECNICOS		NF	NA
Tipo		3/2 NF e NA	
Temperatura de funcionamento	Te	5° ÷ 50° C	
Temperatura do fluido	Tg	5° ÷ 50° C	
Fluido		Ar filtrado com ou sem lubrificação	
Durabilidade		Superior a 50 milhões de ciclos	
Peso	g	12	
Tolerancia da tensão	ΔV	$\pm 10\%$	
Frequencia max acionamento	f	30 Hz	
Fator de inserção	ED	100%	
Classe isolamento		F155	
Grau de proteção		IP 51	IP 50
Ligação elétrica		PLUG IN	PIN

ESQUEMA DE FUNCIONAMENTO



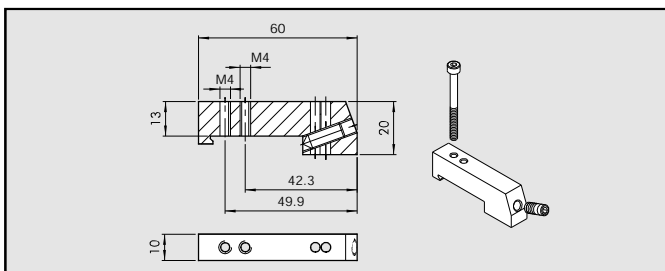
COMPONENTES

- ① Tampa transparente: PA612-transparente
- ② Parafusos de montagem: aço zincado
- ③ PINO
- ④ Vedação do nucleo movel: FKM/FPM
- ⑤ Nucleo movel: AISI 403F
- ⑥ Encapsulamento da bobina: PA66
- ⑦ Vedação entre corpo e bobina: NBR70
- ⑧ Parafusos de montagem: aço zincado
- ⑨ Vedação do corpo: NBR
- ⑩ Corpo: PA66
- ⑪ Vedação do manual: NBR (só para versão com manual)
- ⑫ Comando manual: latão OT 58 niquelado (só para versão com manual)
- ⑬ Mola do manual: AISI 302 (só para versão com manual)
- ⑭ Mola: AISI 302
- ⑮ Bobina: PPS - Fio de Cobre
- ⑯ Nucleo fixo: AISI 430F
- ⑰ Vedação entre bobina e tampa: NBR
- ⑱ Placa eletrônica (só para versão com placa eletrônica)



ACESSORIOS

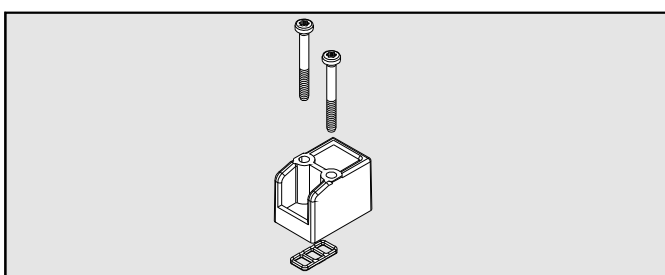
SUPOORTE DE FIXAÇÃO EM TRILHO DIN



Código	Descrição	Peso [g]
0227301600	SUPOORTE DE FIXAÇÃO EM TRILHO DIN HDM/CM	30

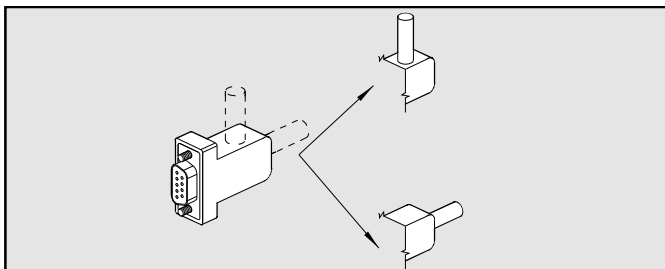
Fornecida completa com 1 parafuso M4x45 e 1 M6
Embalagem com 1 peça

TAMPO DE FECHAMENTO DE POSIÇÃO INUTILIZADA



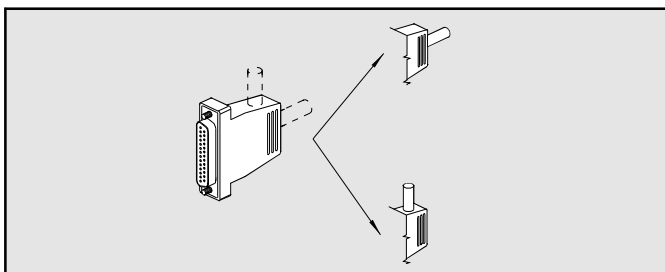
Código	Descrição	Peso [g]
W0400100200	AC. TAMPO 10 mm	6

KIT CONECTOR DE 9 POLOS RETO E CABO A 90°



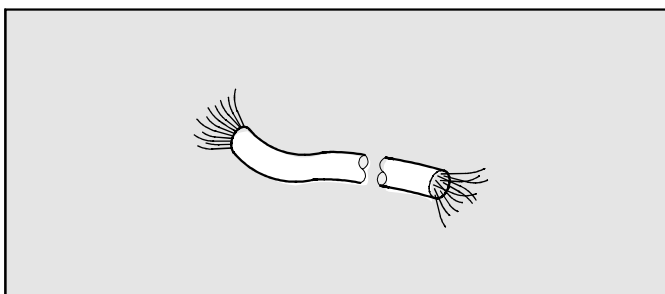
Código	Descrição	Peso [g]
0226180102	KIT CONECTOR 9 POLOS RETO E CABO 90°	31

KIT CONECTOR DE 25 POLOS RETO E CABO A 90°



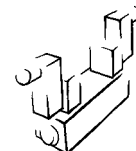
Código	Descrição	Peso [g]
0226180101	KIT CONECTOR 25 POLOS RETO E CABO 90°	48

CABOS

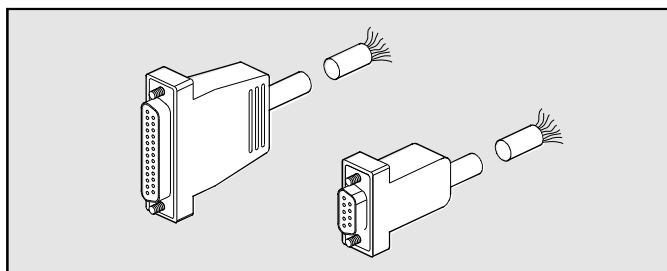


Cod.	Descrição	Peso [g]
0226107201	CABO 10 POLOS	86
0226107101	CABO 19 POLOS	122
0226107102	CABO 25 POLOS	130

Especificar a quantidade de metros desejado.

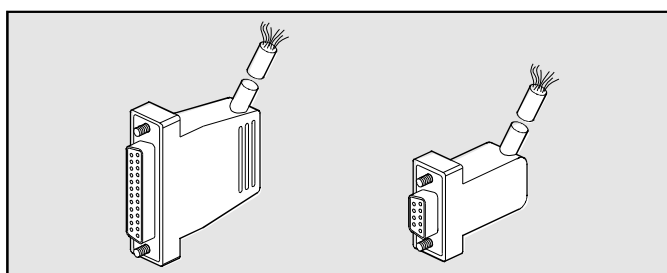


KIT CONECTOR RETO PRECABLADO



Código	Descrição	Peso [g]
0226900100	CONECT.+CABO 9 POLOS PREC. L = 1 MT	90
0226900250	CONECT.+CABO 9 POLOS PREC. L = 2.5 MT	220
0226900500	CONECT.+CABO 9 POLOS PREC. L = 5 MT	434
0226920100	CONECT.+CABO 25 POLOS PREC. L = 1 MT	132
0226920250	CONECT.+CABO 25 POLOS PREC. L = 2.5 MT	320
0226920500	CONECT.+CABO 25 POLOS PREC. L = 5 MT	636

KIT CONECTOR A 90° PRECABLADO



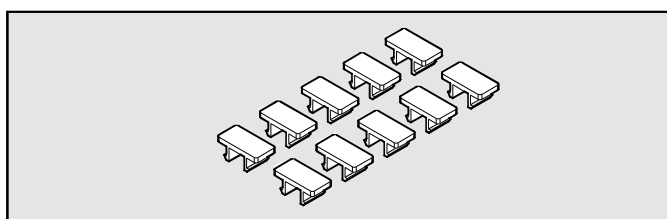
Código	Descrição	Peso [g]
0226910100	CONECT.+CABO 9 POLOS 90° PREC. L = 1 MT	90
0226910250	CONECT.+CABO 9 POLOS 90° PREC. L = 2.5 MT	220
0226910500	CONECT.+CABO 9 POLOS 90° PREC. L = 5 MT	434
0226930100	CONECT.+CABO 25 POLOS 90° PREC. L = 1 MT	132
0226930250	CONECT.+CABO 25 POLOS 90° PREC. L = 2.5 MT	320
0226930500	CONECT.+CABO 25 POLOS 90° PREC. L = 5 MT	636

2

ESQUEMA DE CABLAGEM PARA KIT CONECTOR PRECABLADOS

25 POLI	Posição contato elétrico	Cor condutor correspondente	Posição contato elétrico	Cor condutor correspondente	Posição contato elétrico	Cor condutor correspondente	9 POLI	Posição contato elétrico	Cor condutor correspondente
	1	azul/preto	10	marron/branco	19	amarelo/preto		1	verde/preto
2	vermelho/marron	11	vermelho/laranja	20	branco	2	branco		
3	branco/preto	12	azul	21	azul/branco	3	azul/preto		
4	vermelho/azul	13	amarelo/branco	22	marron	4	azul		
5	preto/laranja	14	amarelo	23	verde/branco	5	amarelo/preto		
6	amarelo/vermelho	15	vermelho/verde	24	vermelho	6	amarelo		
7	preto/marron	16	laranja	25	verde/preto	7	vermelho/preto		
8	branco/vermelho	17	laranja/branco			8	verde		
9	vermelho/preto	18	verde			9	branco/preto		

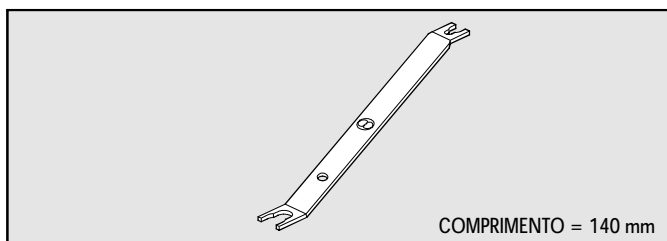
KIT TARGETAS DE IDENTIFICAÇÃO



Código	Descrição
0226107000	KIT TARGETAS DE IDENTIFICAÇÃO

Embalagem com 10 peças

R17 - CHAVE DE DESENGATE DE TUBOS



Código	Descrição	Ø Tubo	Nota
2L17001	RL17	de Ø 3 a Ø 10	Para conex. R e conex. Fox