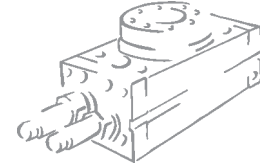


Atuador Pneumático Rotativo com dupla cremalheira Série R2 Metal Work

ATUADOR ROTATIVO SÉRIE R2



1

Atuador rotativo com dupla cremalheira, com quatro tamanhos 12, 16, 20 e 25mm; dois ângulos de rotação de 90° e 180°. Sistema de regulagem de curso em todos os tamanhos, sistema de amortecimento pneumático de série. Corpo com canal para sensor magnético de final de curso. Alimentação pneumática, regulagem de curso e de amortecimento de final de curso, realizados de um mesmo lado.

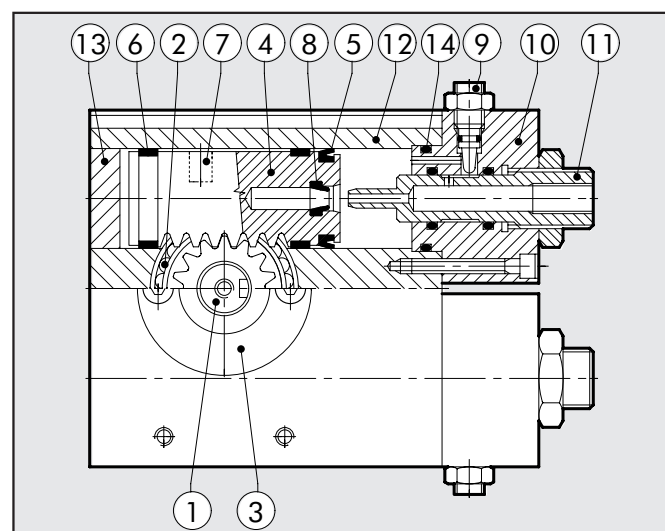
Nota: aconselha-se o uso de controle de fluxo. Ao iniciar a regulagem de velocidade do atuador rotativo, a válvula controle de fluxo deve estar FECHADA, e deve-se abri-la gradualmente até a velocidade correta desejada.



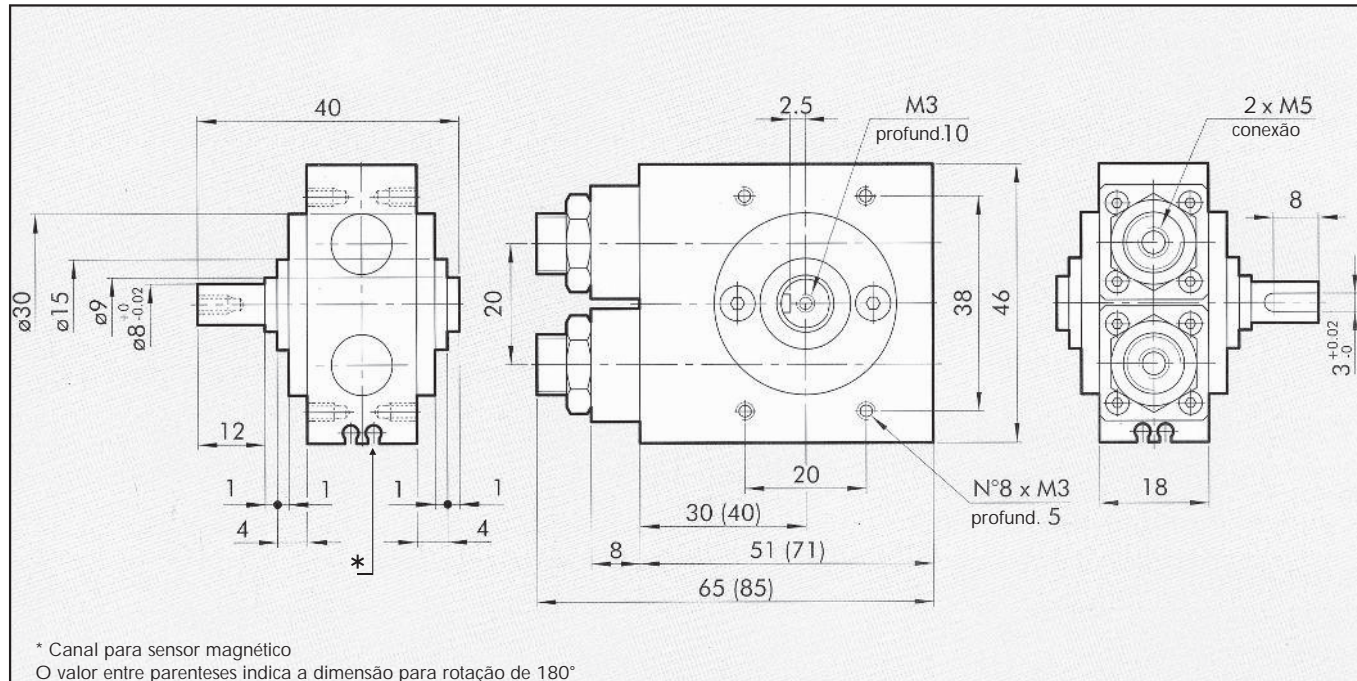
DADOS TÉCNICOS	R2 - 12	R2 - 16	R2 - 20	R2 - 25
Pressão de trabalho	da 1.5 a 7 bar			
Temperatura de trabalho	da 5° a 60° °C			
Regulagem do ângulo	35° (+10° -25°) graus			
Fluido	Ar filtrado 20 micron, com ou sem lubrificação			
Versão	90° de rotação / 180° de rotação			
Alimentação	Frontal			
Tamanho	12	16	20	25
Torque teórico (P= pressão em bar)	0.065 x P Nm	0.14 x P	0.25 x P	0.48 x P
Carga axial máxima	8 N	14	40	80
Carga radial máxima	8 N	14	40	80
Peso com rotação de 90°	0.18 Kg	0.26	0.63	0.8
Peso com rotação de 180°	0.21 Kg	0.36	0.72	1
Tempo de rotação sem carga				
• ângulo de 90°	0.2 s	0.2	0.2	0.2
• ângulo de 180°	0.3 s	0.3	0.3	0.3
* êmbolo magnético incluso em todas as versões				

COMPONENTES

- ① EIXO MACHO: aço temperado
- ② ROLAMENTO DE ESFERA
- ③ FLANGE: alumínio anodizado
- ④ ÊMBOLO-CREMALHEIRA: aço temperado
- ⑤ VEDAÇÃO ÊMBOLO: NBR
- ⑥ ANEL DE GUIA: PTFE
- ⑦ ÊMBOLO MAGNÉTICO: neodímio
- ⑧ VEDAÇÃO AMORTECIMENTO: NBR
- ⑨ PARAFUSO AMORTECIMENTO ZINCADO: aço
- ⑩ CABEÇOTE: alumínio anodizado
- ⑪ CONEXÃO - LIMITADOR DE CURSO: aço
- ⑫ CAMISA: alumínio anodizado
- ⑬ TAMPAS: alumínio anodizado
- ⑭ VEDAÇÕES: NBR



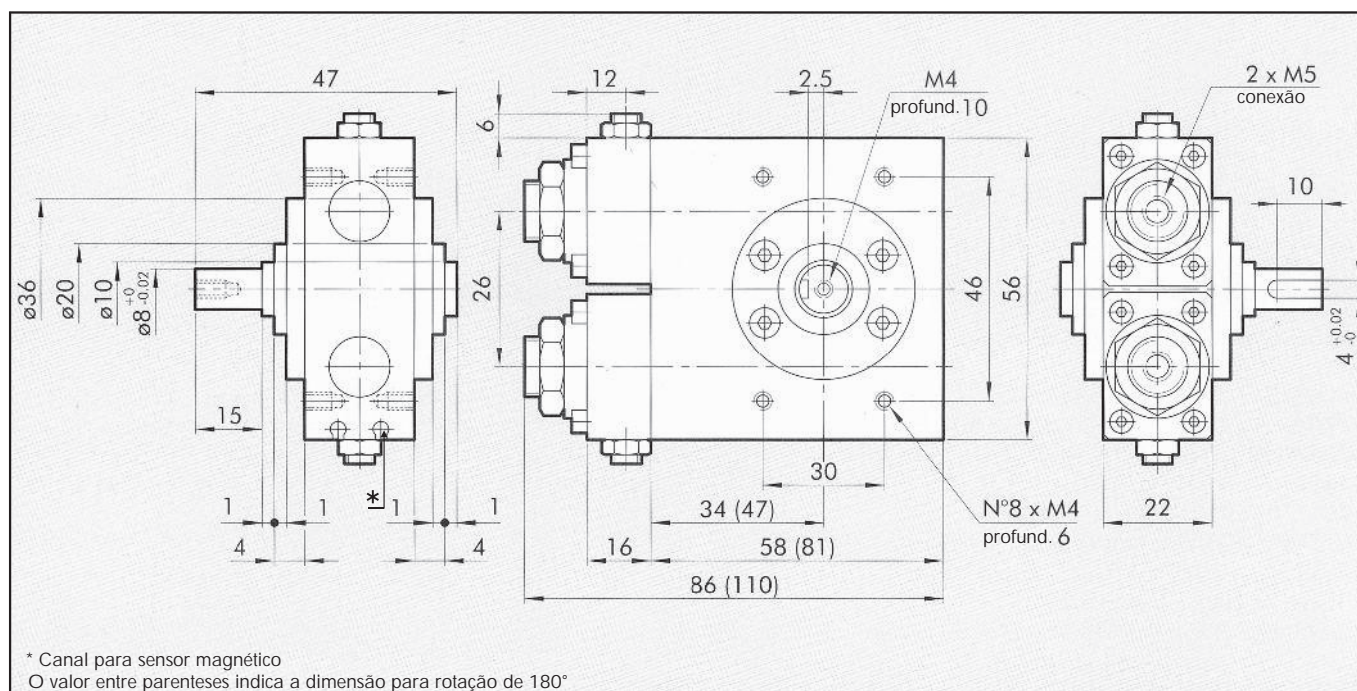
ATUADOR ROTATIVO R2 12 90°/180°



CÓDIGO PARA PEDIDO

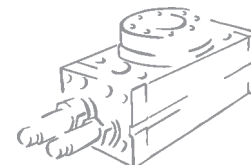
Código	Descrição
W1620122090	ATUADOR ROTATIVO R2-12-90°
W1620122180	ATUADOR ROTATIVO R2-12-180°

ATUADOR ROTATIVO R2 16 90°/180°



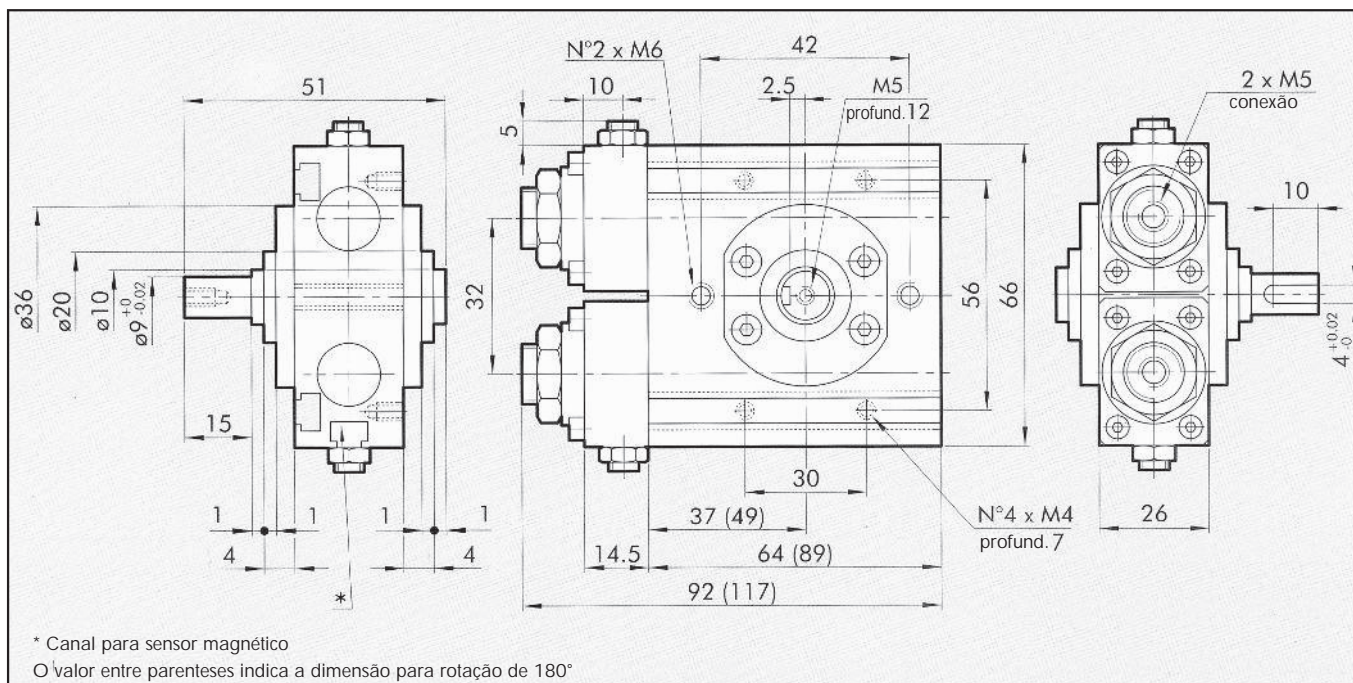
CÓDIGO PARA PEDIDO

Código	Descrição
W1620162090	ATUADOR ROTATIVO R2-16-90°
W1620162180	ATUADOR ROTATIVO R2-16-180°



ATUADOR ROTATIVO R2 20 90°/180°

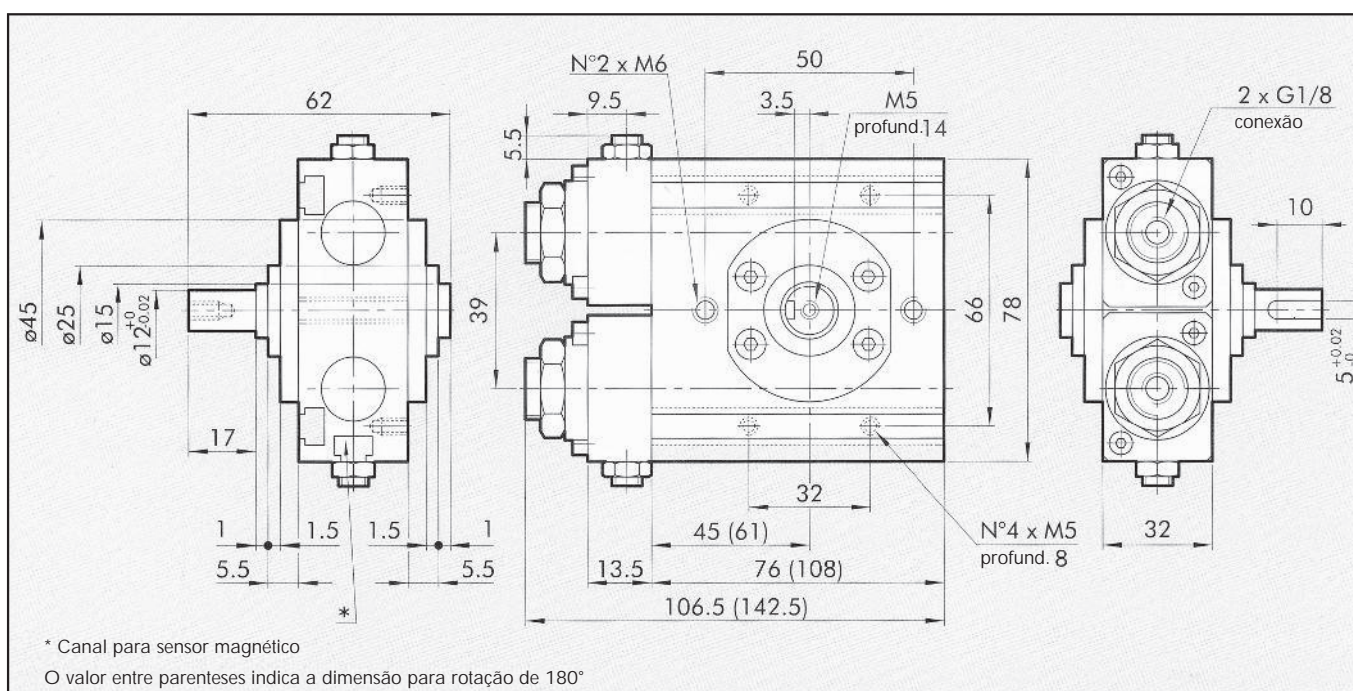
1



CÓDIGO PARA PEDIDO

Código	Descrição
W1620202090	ATUADOR ROTATIVO R2-20-90°
W1620202180	ATUADOR ROTATIVO R2-20-180°

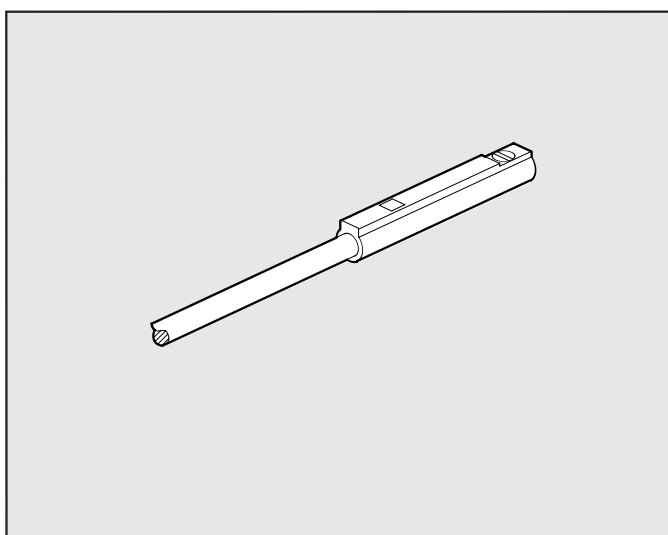
ATUADOR ROTATIVO R2 25 90°/180°



CÓDIGO PARA PEDIDO

Código	Descrição
W1620252090	ATUADOR ROTATIVO R2-25-90°
W1620252180	ATUADOR ROTATIVO R2-25-180°

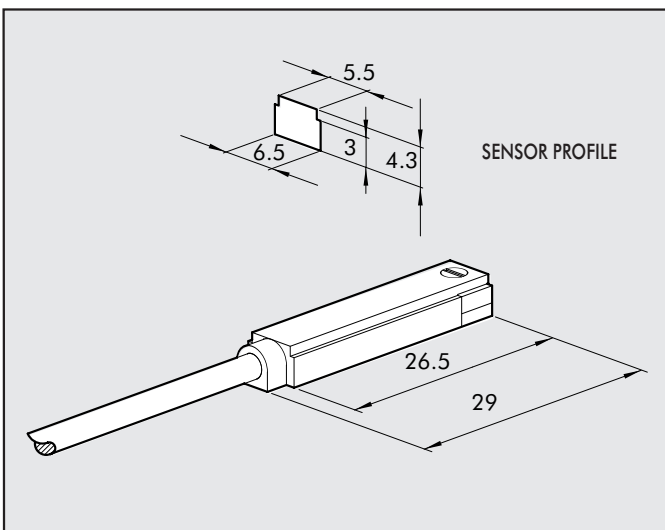
SENSOR MAGNÉTICO Ø 4, PARA R2-12E16



CÓDIGO PARA PEDIDO

Código	Descrição
W0950044180	Sensor Magnético REED Ø 4, 2 fios, reed 24 VCC 2 m

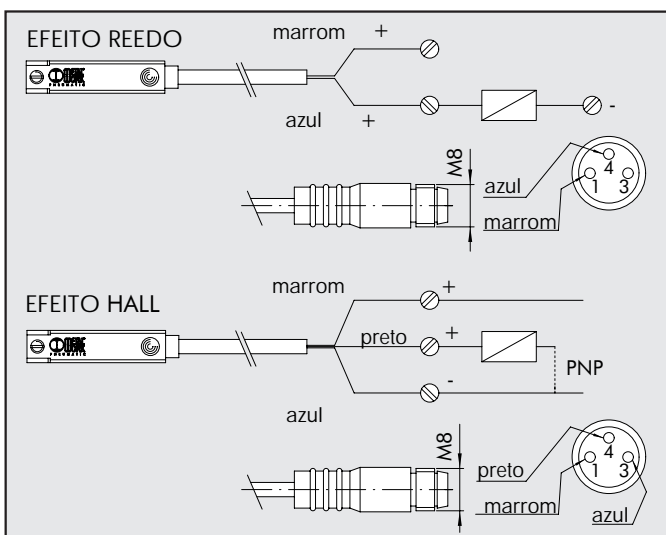
SENSOR MAGNÉTICO PARA R2-20 E 25



CÓDIGO PARA PEDIDO

Código	Descrição
W0950025390	Sensor DSL REED, 3 fios, NA 2.5 m
W0950029394	Sensor DSL REED, 3 fios, NA 300 mm M8
W0950022180	Sensor DSL REED, 2 fios, NA 2.5 m
W0950028184	Sensor DSL REED, 2 fios, NA 300 mm M8

ESQUEMA ELÉTRICO



DADOS TÉCNICOS

	Reed	Efeito Hall
Tipo de contato	N.A.	N.A.
Interruptor	-	PNP
Faixa de tensão CC	V 3÷30	6÷30
Faixa de tensão CA	V 3÷30	-
Consumo	A 0.1	0.2
Potência CC	W 6	4
Potência AC	VA 6	-
Temperatura de trabalho	°C -20°C to +85°C	
Tempo de inserção	s 0.5µs	0.8µs
Tempo de liberação	s 0.1µs	0.3µs
Vida elétrica	imp 10 milhões	10 ⁹ milhões
Resistência do contato	Ω 0.1	-
Grau de proteção	IP 65	-
Quedda de tensão	V 3	1
Numero de fios	2	3